

DOCCIA & SANITARI



**AQUALife**  
*soluzioni per l'arredo bagno*



# LA STORIA DEL MARCHIO

Nato nel 2008 dalla pluriennale esperienza della famiglia Spolzino nel mondo dell'arredo bagno, per offrire soluzioni di altissima qualità, dal design estremamente raffinato, in grado di fornire un valore aggiunto all'esperienza dell'abitare.

Un marchio che non è solo un'azienda ma un team di persone che con passione, competenza ed esperienza sviluppano soluzioni adatte ad ogni esigenza.

L'intera gamma vanta più di 2800 referenze, frutto di un lavoro di ricerca quotidiano. Improntato ad intercettare le esigenze del mercato e soprattutto della persona, per fornire soluzioni funzionali, eleganti, senza tempo, oltre a garantire un'ampia ricambistica degli stessi.

Da sempre attenti al concetto di qualità insito all'interno del buon design, amiamo la cura del dettaglio in tutte le fasi del nostro operare: dalla progettazione del prodotto all'attenta e minuziosa manifattura, per assicurare una migliore esperienza d'uso garantita nel tempo ed elevati standard qualitativi; dal sofisticato packaging alla selezionata distribuzione e cura del dettaglio, per garantire ai nostri partner un'attenzione unica, dedicata ed esclusiva.

La nostra missione è rendere la sala da bagno l'ambiente del benessere della persona.

# AQUALife

*soluzioni per l'arredo bagno*



# NUOVA AZIENDA

32.000 mq

Negli ultimi anni, abbiamo consolidato la nostra posizione come punto di riferimento nel settore e la nuova struttura in costruzione è un segno tangibile del nostro processo di sviluppo. Continuiamo a crescere con entusiasmo, migliorando i nostri servizi. La nostra crescita è il risultato del nostro impegno costante per l'innovazione e l'affidabilità, mantenendo il focus sulla qualità e la soddisfazione del partner.

Il nuovo progetto prevede la realizzazione di un'intera struttura e logistica. L'intera area si estende su una superficie di 100.000 mq di cui: 32.000 destinati a logistica (altezza 12 metri netta utile) 4.000 su 2 livelli per un totale di 8.000 mq adibiti ad uffici, showroom e palazzetto eventi.

# AQUAlifer

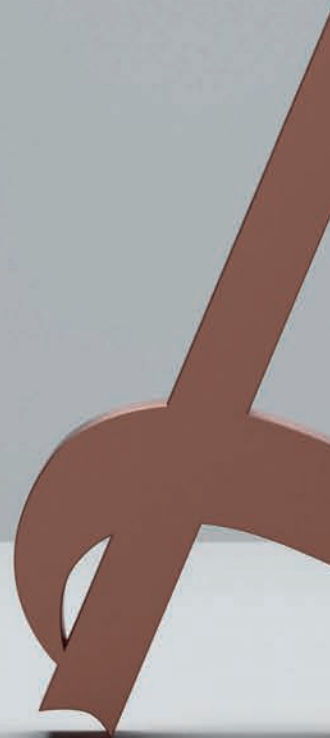


8.000 mq

## L'AFFIDABILITÀ DEI PRODOTTI

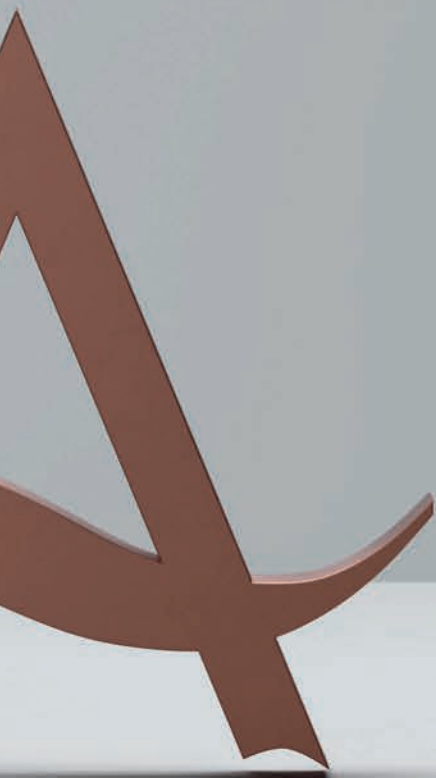
Aqualif è da sempre sinonimo di affidabilità, tutti i processi sono studiati per garantire longevità ai nostri articoli. Utilizziamo prodotti di alta qualità per assicurare al cliente finale un'eccellente esperienza di utilizzo grazie ad un servizio di assistenza e ricambistica sempre attivo e scrupoloso.

L'affidabilità non si riduce solo alla sicurezza dei prodotti ma viene riconosciuta nella qualità del packaging e nell'efficienza dei trasporti.



## REALIZZATI CON ESPERIENZA

Ci affidiamo ad esperti per la realizzazione dei nostri progetti. La nostra mission è frutto di una comprovata esperienza ed affidabilità maturata nel percorso di crescita ed espansione dell'azienda. La nostra offerta nell'ambito dell'arredo bagno ha un duplice obiettivo: quello presente, di creare elementi capaci di entrare con naturalezza nel quotidiano; quello futuro, di sviluppare nuove linee di prodotto. Lavoriamo affinché il processo selettivo e le fasi successive avvengano nel totale rispetto dell'ambiente. Questi principi applicati all'innovazione e al tradizionale know-how sono la garanzia più credibile di un'eccelsa qualità.







## CONFIGURATORE 3D

L'azienda ha investito notevoli risorse nell'innovazione tecnologica, sviluppando un software all'avanguardia per permettere ai nostri partner di venire a contatto con la nostra offerta in modo più diretto e coinvolgente, in una realtà virtuale, fino a qualche tempo fa impensabile. Abbiamo realizzato uno strumento che utilizza l'interattività come metodo con cui l'utente può visualizzare le sue aspettative: un Configuratore 3D capace di "materializzare" visivamente e rendere personalizzabile nel modo più semplice ed efficace ogni singola necessità, con pochi semplici click. Il software permette di realizzare un modello tridimensionale che rispecchia le reali dimensioni del proprio bagno ed arredarlo con i prodotti dell'intera gamma Aqualif.

# PACKAGING

Studiato per essere resistente agli urti, il nostro imballo protegge adeguatamente sia i prodotti più minuti, sia gli articoli dalle generose dimensioni che richiedono una certa attenzione nel trasporto e nella movimentazione.



# LOGISTICA

Quello della logistica resta uno dei settori fondamentali nel processo produttivo all'interno dell'industria del nuovo decennio. Il cuore del nostro sistema sono i magazzini: disponiamo di strutture che ci consentono di predisporre facilmente tutte le operazioni di immagazzinamento e picking. Grazie ad aree di stoccaggio attrezzate, un magazzino semiautomatico e ad un personale altamente qualificato, garantiamo un servizio sicuro ed affidabile. La nostra piattaforma logistica è in grado di garantire precisione e rispetto dei tempi di consegna. Insieme ai nostri partner nei trasporti ci impegnamo a mantenere e migliorare gli alti standard di servizio a cui i nostri partner sono abituati.



# IL NOSTRO ESCLUSIVO SHOWROOM





esplora un nuovo mondo di arredo bagno,  
dove la nostra creatività trasforma lo spazio  
in qualcosa di straordinario

Volume 3 - Doccia & Sanitari





# DOCCIA & SANITARI

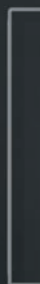
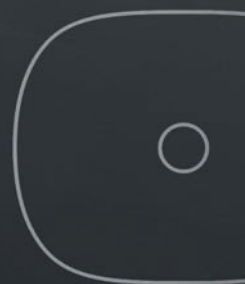


Nell'universo dell'arredo bagno,  
il comfort è la chiave per il benessere.  
Il nostro impegno principale è creare  
prodotti che non solo abbelliscano il  
bagno, ma che lo trasformino in uno  
spazio di serenità e praticità. La doccia  
e i sanitari sono elementi essenziali di  
questa esperienza, e ci dedichiamo a  
offrire soluzioni innovative e di alta qua-

lità per garantire che il trascorso nella sala da  
bagno sia davvero piacevole ed emozionante. Le nostre crea-  
zioni si ispirano alle forme contemporanee e alle ultime tendenze del  
mercato, mantenendo sempre una qualità impeccabile. Ogni detta-  
glio, dai materiali selezionati con cura e ai colori, è stato attentamente  
pensato per offrire una personalizzazione senza limiti, in modo da  
soddisfare appieno tutte le esigenze. Esplora il nostro catalogo e scopri

come i nostri prodotti possono trasformare il bagno in un'oasi di  
comfort e stile. Benvenuti nel mondo Aqualif,

dove il benessere è  
la nostra priorità.









# INDICE

## BOX DOCCIA:

- 70** LIFE
  - 84** SLIM / SHADE
  - 120** THIN / FLAT
  - 136** EKO
  - 146** EASY / ZEUS
  - 152** PARATIE VASCA LUX
- RUBINETTERIA DOCCIA:
- 186** COLONNE DOCCIA
  - 198** SET DOCCIA
  - 208** SOFFIONI
  - 226** SALISCENDI E DOCCETTE

## SANITARI:

- ALEXIA **306**
- ELEGANT **312**
- MARTY **316**
- UNIK **330**
- ROUND **334**
- KUBE **350**
- NAXOS **364**
- K-ONE **368**
- LIFE **374**
- POWER **376**
- ENJOY **380**
- URUS **384**
- SET-3 **390**

## VASCHE FREESTANDING **18**

## RUBINETTERIA PER VASCHE **67**

## PIATTI DOCCIA IN MINERALMARMO:

### STONE **158**

### PIZARRA **162**

### PIEDRA **156**

### ARDESIA **168**

### BASALTO **170**

### LISO SEDA **172**

### SILLAR **174**

## PIATTI DOCCIA IN CERAMICA:

### SILK **178**

## PIATTI DOCCIA IN ACRILICO:

### FERDI **182**

## LAVABI D'ARREDO:

### FREESTANDING **240**

### IN ACCIAIO INOX **254**

### IN CERAMICA **262**

## Sistemi di fissaggio

### per sanitari sospesi **396**



# VASCHE FREESTANDING

Pensate per ogni tipo di gusto e stile, offriamo diverse varianti dalla forma pulita, elegante e moderna. Tali elementi caratteristici trasformano la vasca nel punto focale dell'intero bagno.

## SOLID SURFACE

Materiale dall'effetto "soft touch", resistente e ripristinabile, con proprietà virucide, antimicotiche e autopulenti. I modelli hanno forme sinuose, arrotondate oppure squadrate per rispondere a ogni esigenza

## ACRILICO

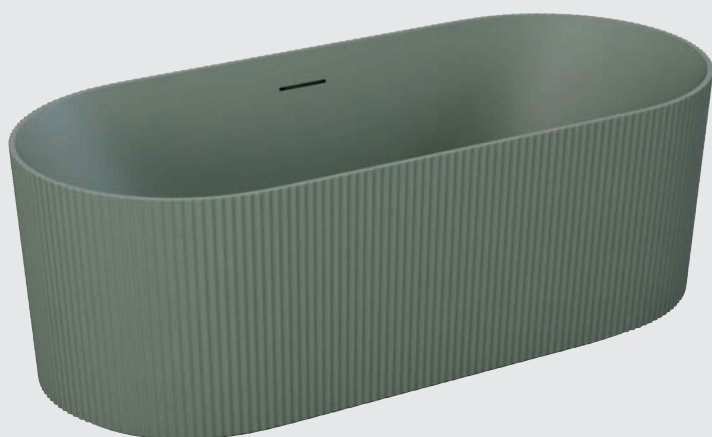
Al tatto è un materiale liscio, dona una sensazione piacevole e calda, essendo un materiale inerte non risente dei cambiamenti di temperatura. La superficie liscia inoltre fa incontrare la piacevolezza tattile alla funzionalità di materiale non poroso in cui non si forma il calcare.



# C970 170x75

Vasca in acrilico

Verde opaco

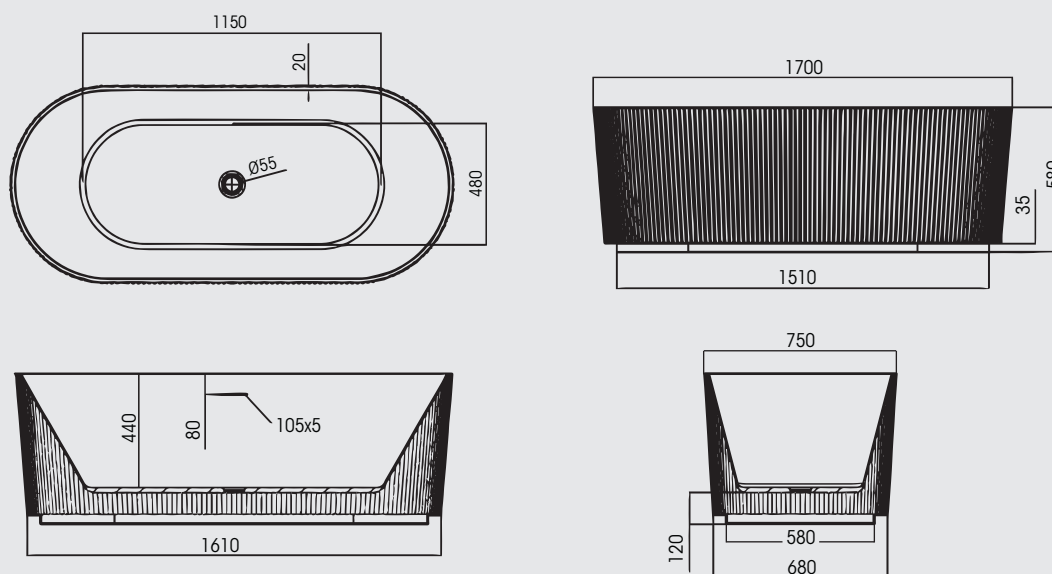


## Vasca in acrilico serie C970 170x75

Vasca in acrilico senza idromassaggio colore Verde opaco completa di colonna di scarico Click-Clack con troppo pieno rettangolare.

cod.	misura	Listino €
VAS140	170x75	2.800,00

### Installazione centro stanza





# C970 170x75

Vasca in acrilico

Nero opaco

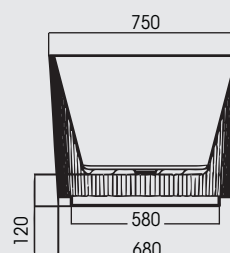
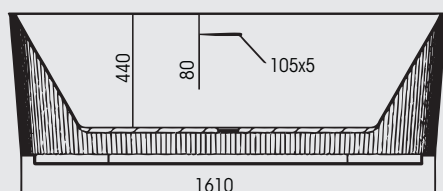
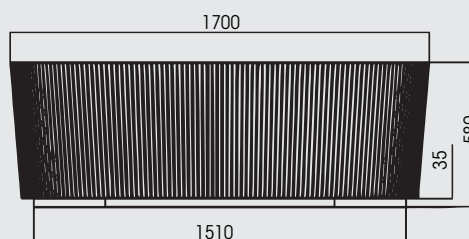
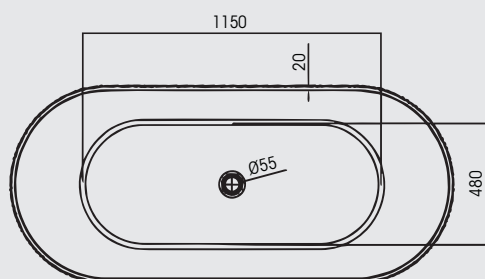


## Vasca in acrilico serie C970 170x75

Vasca in acrilico senza idromassaggio colore Nero opaco completa di colonna di scarico Click-Clack con troppo pieno rettangolare.

cod.	misura	Listino €
VAS139	170x75	2.800,00

### Installazione centro stanza







# C970 170x75

Vasca in acrilico

Bianco opaco

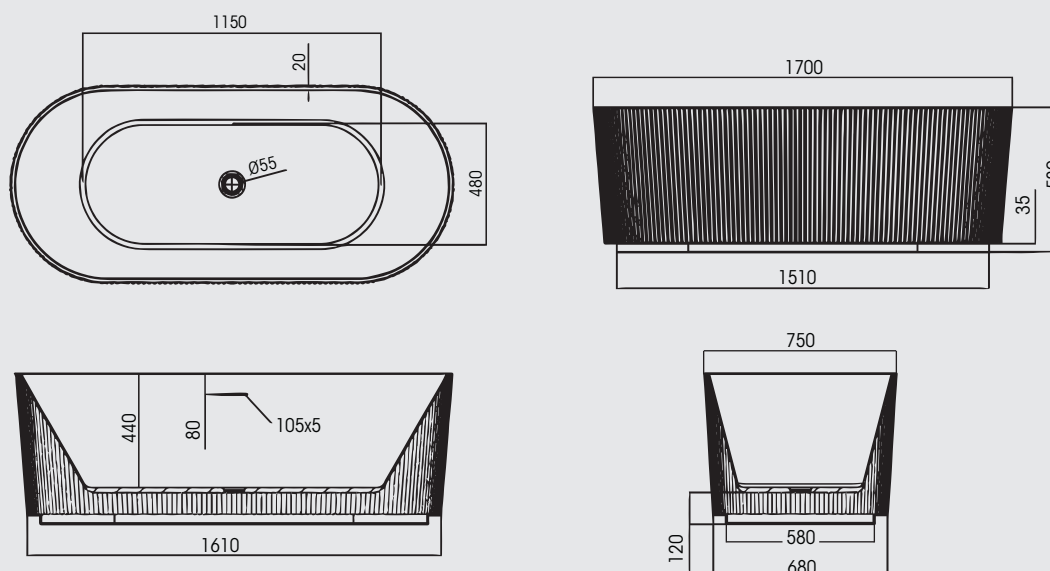


## Vasca in acrilico serie C970 170x75

Vasca in acrilico senza idromassaggio colore **Bianco opaco** completa di **colonna di scarico Click-Clack** con troppo pieno rettangolare.

cod.	misura	Listino €
VAS135	170x75	2.800,00

### Installazione centro stanza





# C960 170x80

Vasca in acrilico

Grigio crepuscolo opaco

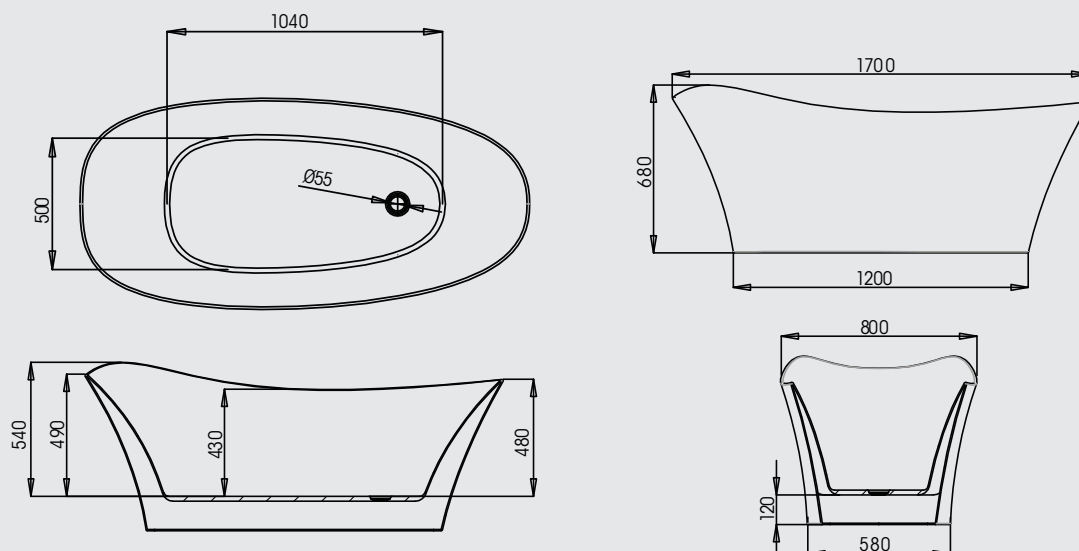


## Vasca in acrilico serie C960 170x80

Vasca in acrilico senza idromassaggio colore **Grigio crepuscolo opaco** completa di **colonna di scarico Click-Clack** con troppo pieno rettangolare.

cod.	misura	Listino €
VAS083	170x80	2.600,00

### Installazione centro stanza





# C960 170x80

Vasca in acrilico

Blu Svedese opaco

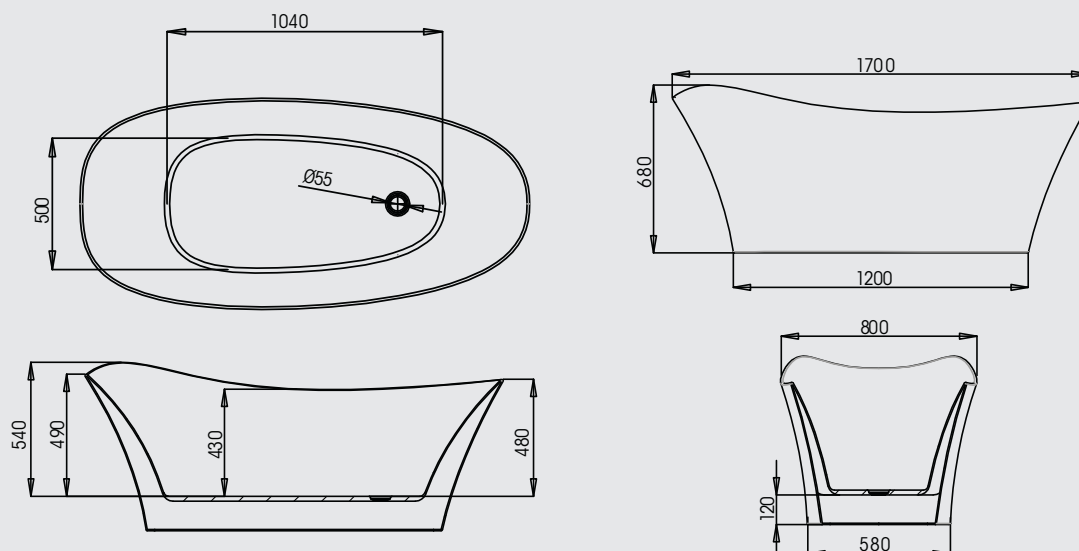


## Vasca in acrilico serie C960 170x80

Vasca in acrilico senza idromassaggio colore **Blu Svedese opaco** completa di **colonna di scarico Click-Clack** con troppo pieno rettangolare.

cod.	misura	Listino €
VAS055	170x80	2.600,00

### Installazione centro stanza





# C960 170x80

Vasca in acrilico  
Golden Brown opaco

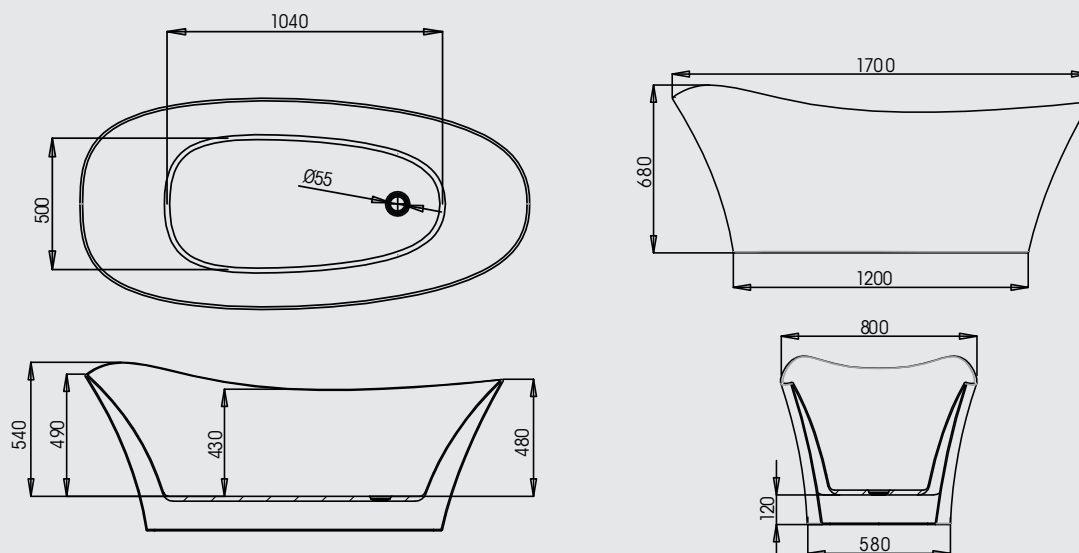


## Vasca in acrilico serie C960 170x80

Vasca in acrilico senza idromassaggio colore **Golden Brown opaco** completa di **colonna di scarico Click-Clack** con troppo pieno rettangolare.

cod.	misura	Listino €
VAS133	170x80	2.600,00

### Installazione centro stanza



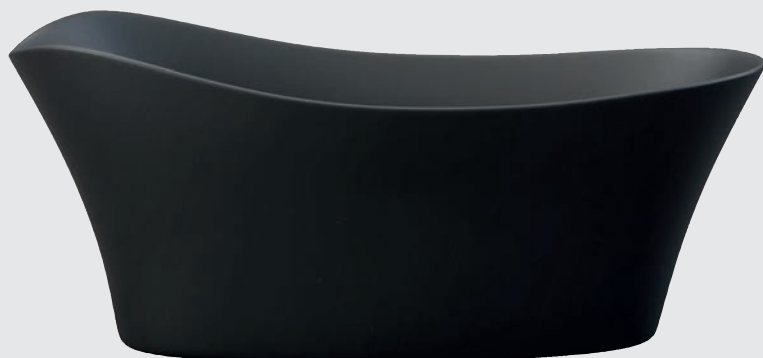




# C960 170x80

Vasca in acrilico

Nero opaco

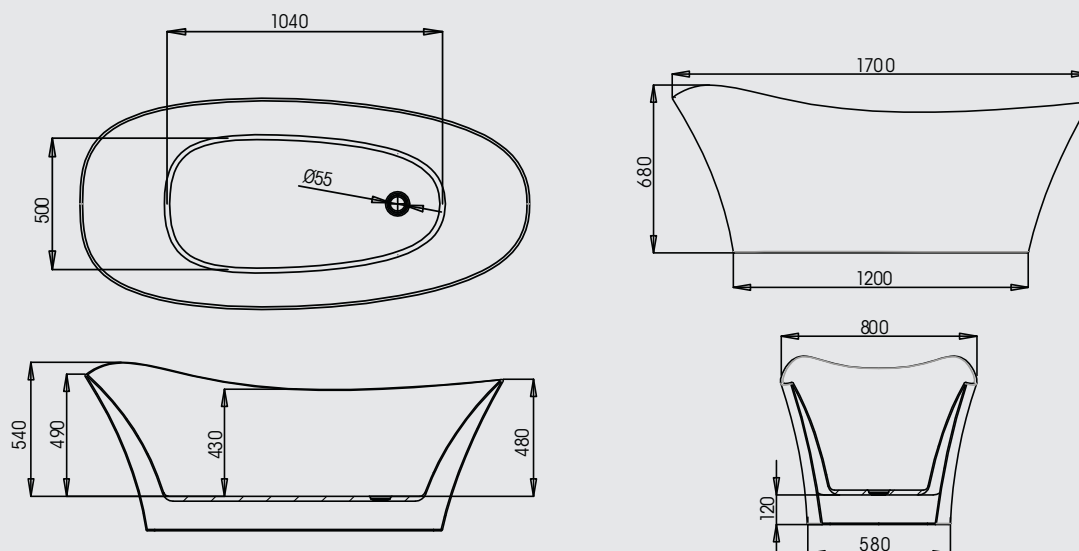


## Vasca in acrilico serie C960 170x80

Vasca in acrilico senza idromassaggio colore **Nero opaco** completa di **colonna di scarico Click-Clack** con troppo pieno rettangolare.

cod.	misura	Listino €
VAS046	170x80	2.600,00

### Installazione centro stanza





# C960 170x80

Vasca in acrilico

Bianco opaco

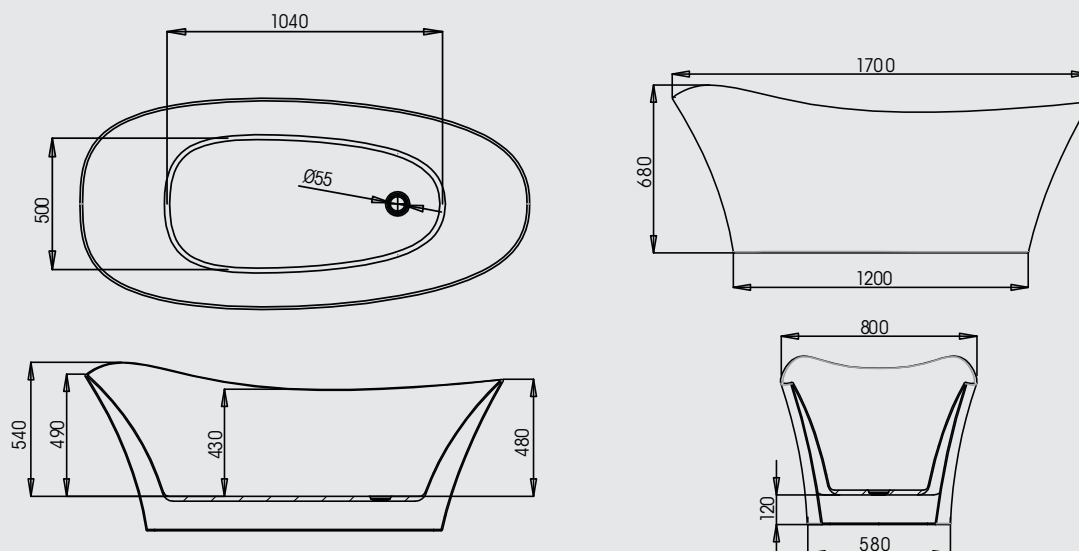


## Vasca in acrilico serie C960 170x80

Vasca in acrilico senza idromassaggio colore **Bianco opaco** completa di **colonna di scarico Click-Clack** con troppo pieno rettangolare.

cod.	misura	Listino €
VAS041	170x80	2.550,00

### Installazione centro stanza





# C960 170x80

Vasca in acrilico

Bianco lucido

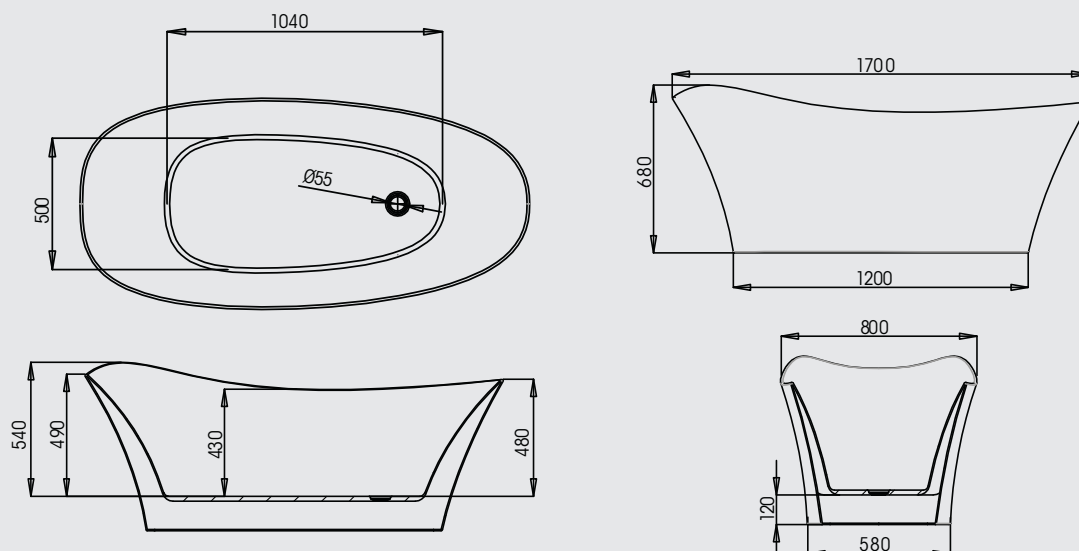


## Vasca in acrilico serie C960 170x80

Vasca in acrilico senza idromassaggio colore **Bianco lucido** completa di **colonna di scarico Click-Clack** con troppo pieno rettangolare.

cod.	misura	Listino €
VAS035	170x80	2.450,00

### Installazione centro stanza





# M500 170x80

Vasca in Solid Surface

Bicolore opaco

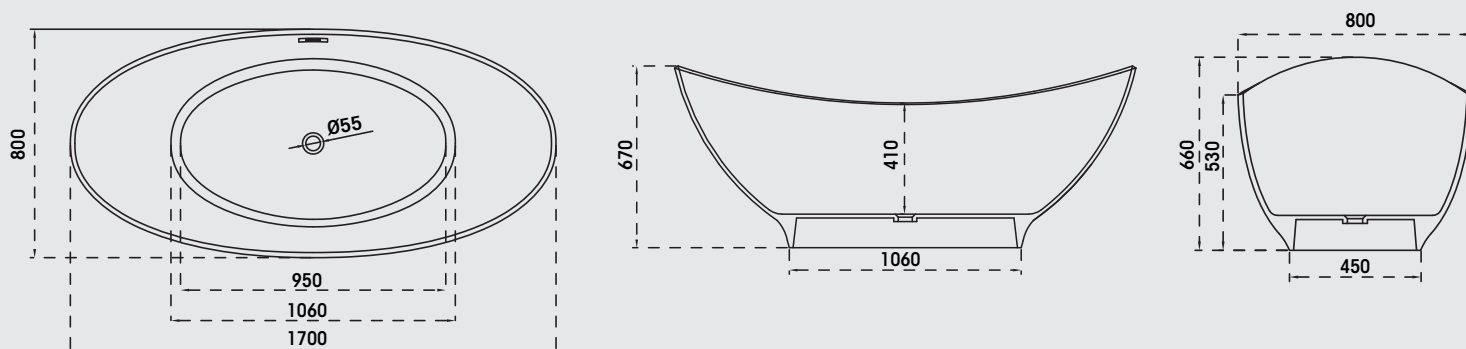


## Vasca in SOLID SURFACE serie M500 170x80

Vasca in **Solid Surface** (resina acrilica e cariche minerali) senza idromassaggio colore **Nero opaco** (esterno) e **Bianco opaco** (interno).  
Installazione centro stanza. Completa di **colonna di scarico Click-Clack** con troppo pieno rettangolare.

cod.	misura	Listino €
VAS180	170x80	4.300,00

## Installazione centro stanza







# M500 170x80

Vasca in Solid Surface

Bianco opaco

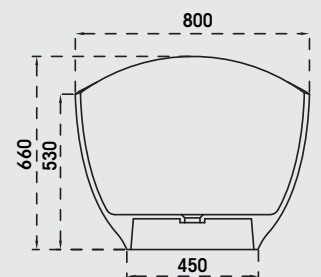
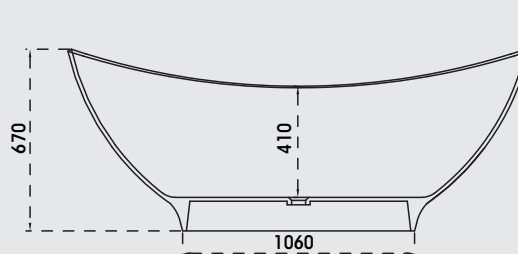
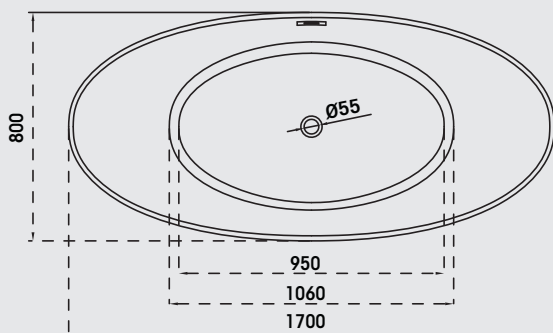


## Vasca in SOLID SURFACE serie M500 170x80

Vasca in **Solid Surface** (resina acrilica e cariche minerali) senza idromassaggio colore **Bianco opaco**. Installazione centro stanza. Completa di **colonna di scarico Click-Clack** con troppo pieno rettangolare.

cod.	misura	Listino €
VAS153	170x80	4.100,00

### Installazione centro stanza





# A700 170x80

Vasca in acrilico

Bicolore opaco

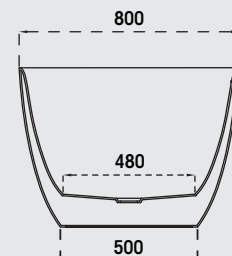
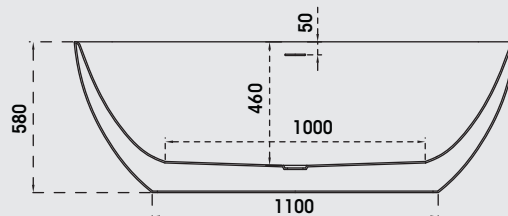
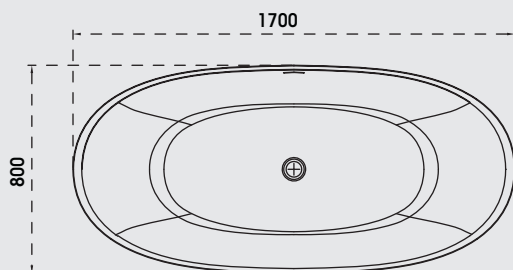


## Vasca in acrilico serie A700 170x80

Vasca in acrilico senza idromassaggio bicolore **nero opaco** (esterno) e **Bianco opaco** (interno) completa di **colonna di scarico Click-Clack** con troppo pieno rettangolare.

cod.	misura	Listino €
VAS112	170x80	2.600,00

### Installazione centro stanza





# A700 170x80

Vasca in acrilico

Bianco opaco

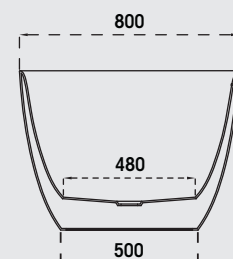
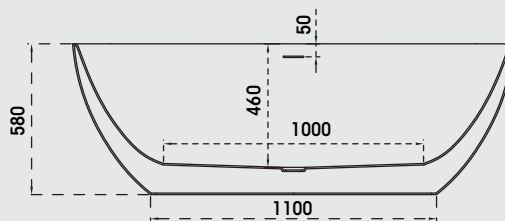
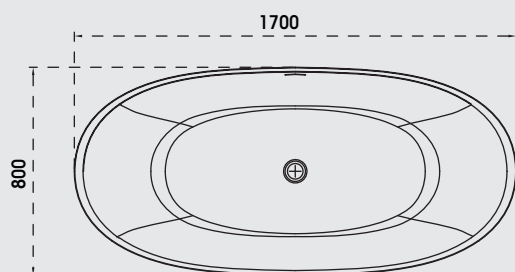


## Vasca in acrilico serie A700 170x80

Vasca in acrilico senza idromassaggio color **Bianco opaco** completa di **colonna di scarico Click-Clack** con troppo pieno rettangolare.

cod.	misura	Listino €
VAS107	170x80	2.450,00

### Installazione centro stanza





# A800 170x80

Vasca in acrilico

Bicolore opaco

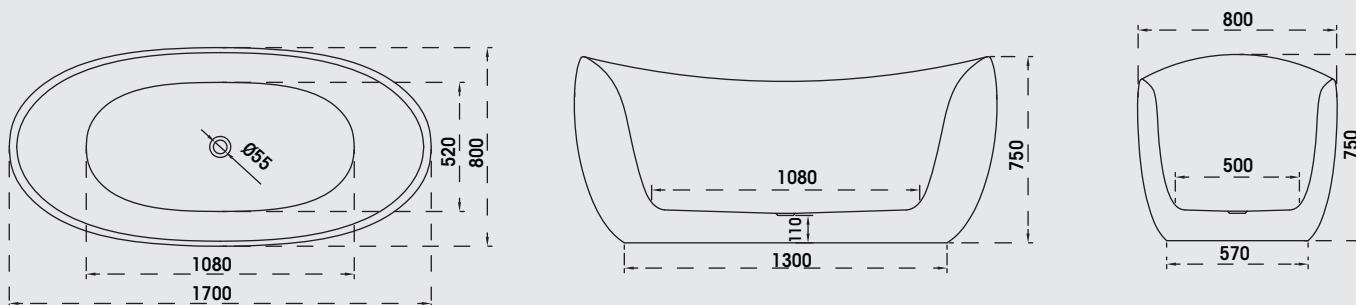


## Vasca in acrilico serie A800 170x80

Vasca in acrilico senza idromassaggio bicolore **Nero opaco** (esterno) e **Bianco opaco** (interno) completa di **colonna di scarico Click-Clack** con troppo pieno rettangolare

cod.	misura	Listino €
VAS137	170x80	2.750,00

## Installazione centro stanza







# A800 170x80

Vasca in acrilico

Bianco opaco

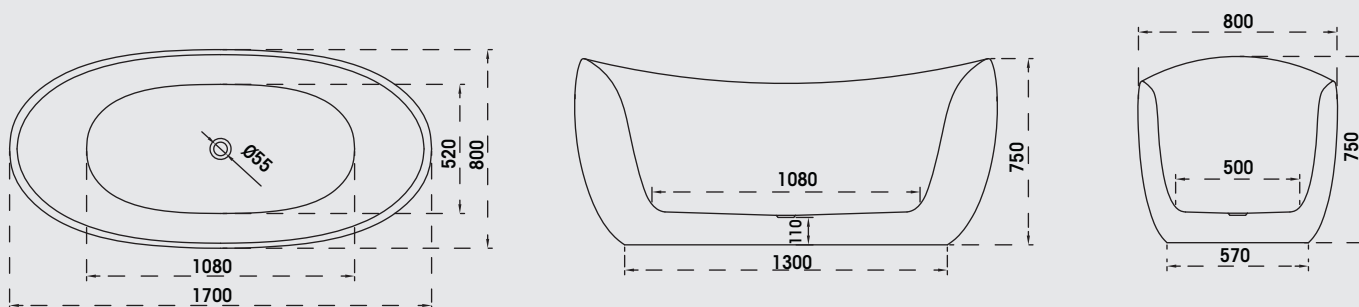


## Vasca in acrilico serie A800 170x80

Vasca in acrilico senza idromassaggio colore **Bianco opaco** completa di **colonna di scarico Click-Clack** con troppo pieno rettangolare.

cod.	misura	Listino €
VAS121	170x80	2.550,00

### Installazione centro stanza





ADAM

# A609B 169x74

Vasca in acrilico

Bianco



## Vasca in acrilico serie A609B 169x74

Vasca in acrilico senza idromassaggio. Installazione centro stanza. Colore **bianco**. **N.B senza colonna di scarico**

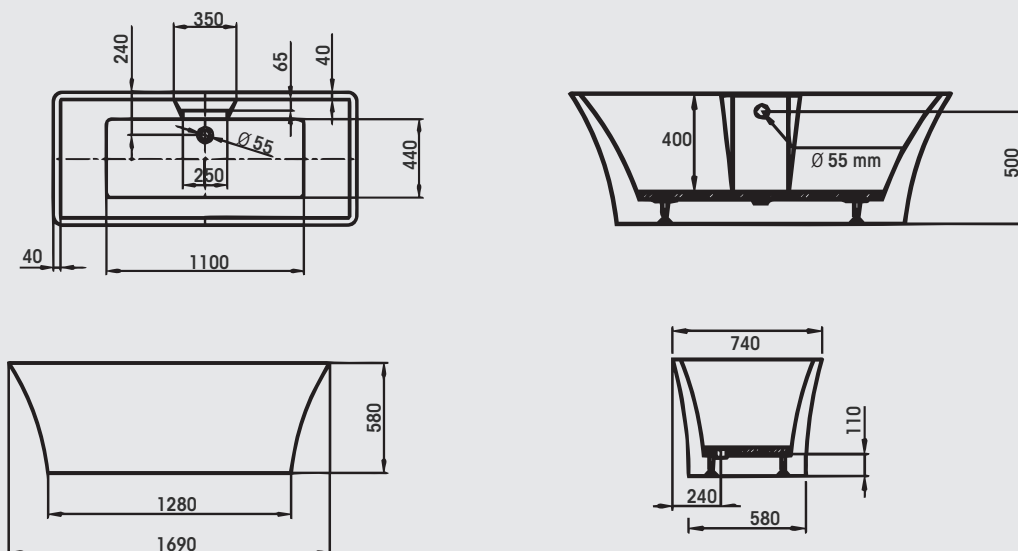
cod.	misura	Listino €
VAS170	169x74	1.600,00

## Colonna scarico vasca D2

cod.	Colore	Listino €
MID366	Cromo	195,00
MID367	Bronzo	225,00



## Installazione centro stanza





# A312 169x75

Vasca in acrilico

Bianco



## Vasca in acrilico serie A312 169x75

Vasca in acrilico senza idromassaggio. Installazione centro stanza. Colore **bianco**. **N.B senza colonna di scarico**

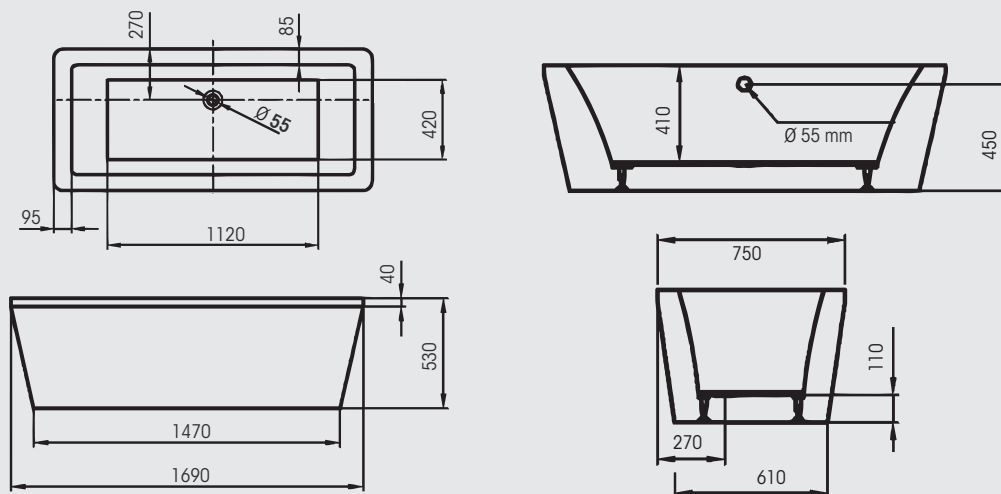
cod.	misura	Listino €
VAS174	169x75	1.500,00

## Colonna scarico vasca D2

cod.	Colore	Listino €
MID366	Cromo	195,00
MID367	Bronzo	225,00



## Installazione centro stanza





# A311 168,5x78

Vasca in acrilico

Bianco

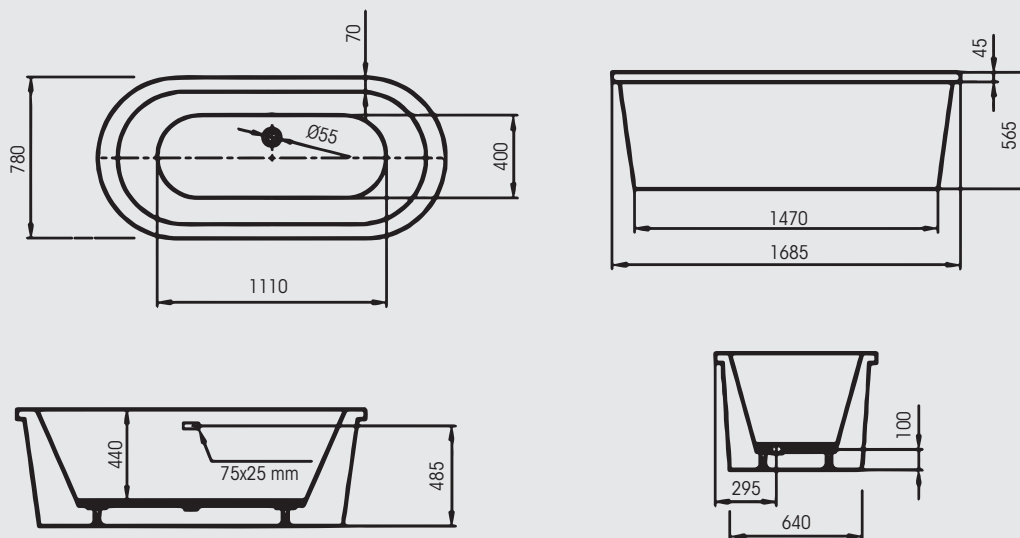


## Vasca in acrilico serie A311 168,5x78

Vasca in acrilico senza idromassaggio. Installazione centro stanza. Colore **bianco**, completa di **colonna di scarico Click-Clack con troppo pieno rettangolare**

cod.	misura	Listino €
VAS175	168,5x78	1.500,00

## Installazione centro stanza







# A699 175x81,5

Vasca in acrilico

Bianco

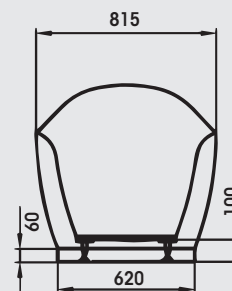
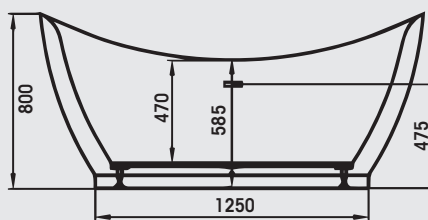
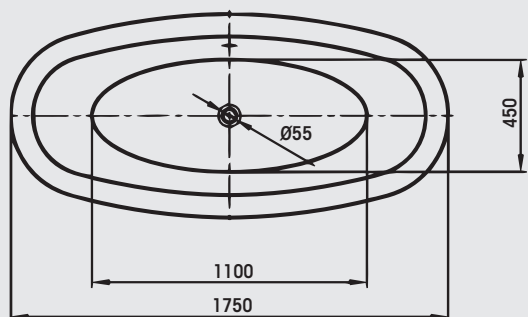


## Vasca in acrilico serie A699 175x81,5

Vasca in acrilico senza idromassaggio. Installazione centro stanza. Colore **bianco**. Completa di **colonna di scarico Click-Clack con troppo pieno rettangolare**

cod.	misura	Listino €
VAS160	175x81,5	2.800,00

### Installazione centro stanza





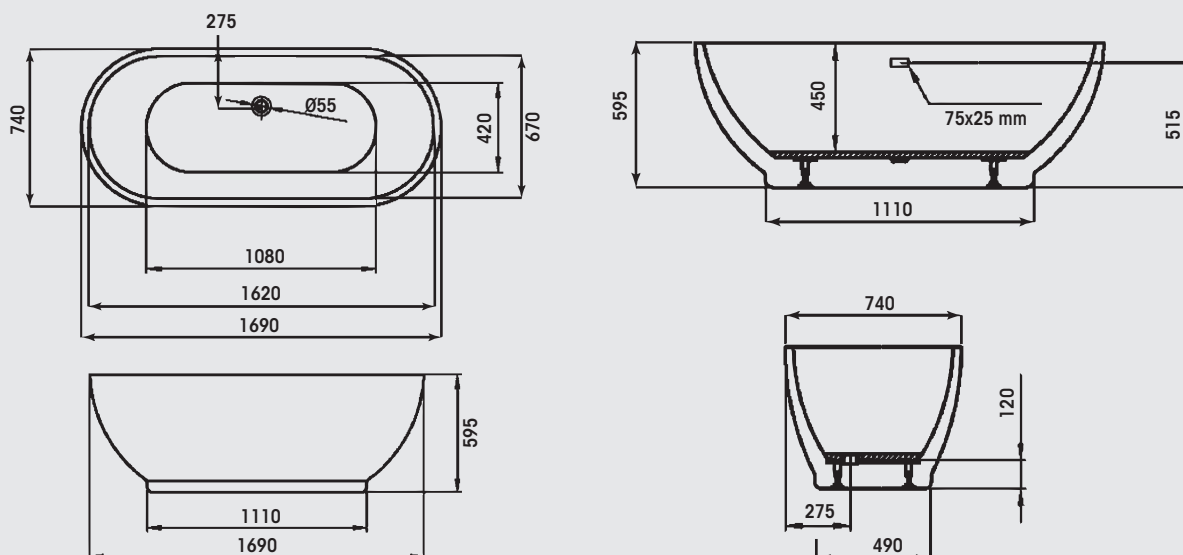


## Vasca in acrilico serie A607 169x74

Vasca in acrilico senza idromassaggio. Installazione centro stanza. Colore **bianco**. Completa di **colonna di scarico Click-Clack con troppo pieno rettangolare**

cod.	misura	Listino €
VAS152	169x74	2.600,00

### Installazione centro stanza





# A613 170x78,5

Vasca in acrilico

Bianco

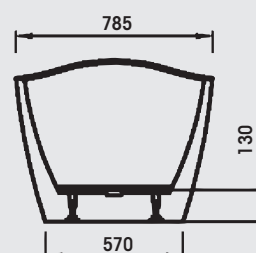
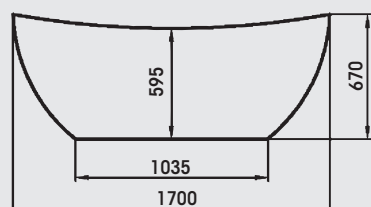
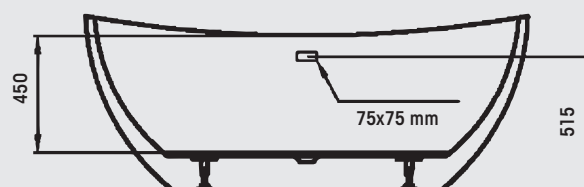
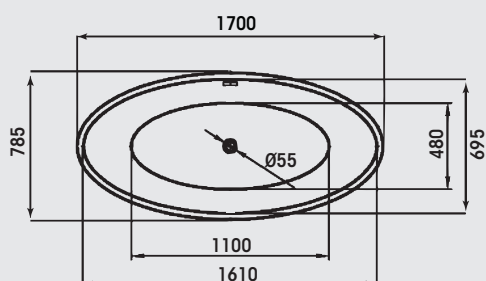


## Vasca in acrilico serie A613 170x78,5

Vasca in acrilico senza idromassaggio. Installazione centro stanza. Colore **bianco**. Ccompleta di **colonna di scarico Click-Clack con troppo pieno rettangolare**

cod.	misura	Listino €
VAS109	170x78,5	2.200,00

### Installazione centro stanza







## Vasca in acrilico serie A204 con piedi cromo 171x74

Vasca in acrilico senza idromassaggio. Installazione centro stanza. **N.B senza colonna di scarico**

cod.	misura	Listino €
VAS040	171x74	1.450,00

### Colonna scarico vasca D2

cod.	Colore	Listino €
MID366	Cromo	195,00
MID367	Bronzo	225,00



### Coppia colonne da pavimento in ottone cromato H 70cm, per installazione rubinetteria su vasche centro stanza

cod.	misura	Listino €
RUB136	3/4x3/4	405,00

### Sifone in ottone cromato completo di curva a pavimento e rosone, per vasca a vista

cod.	misura	Listino €
SIF118	1" 1/2x Ø38	77,00

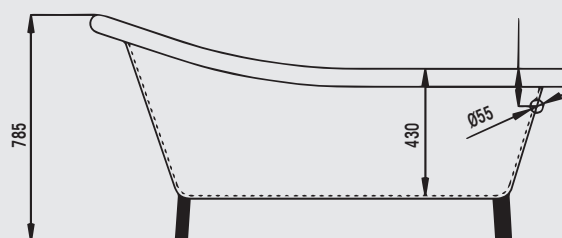
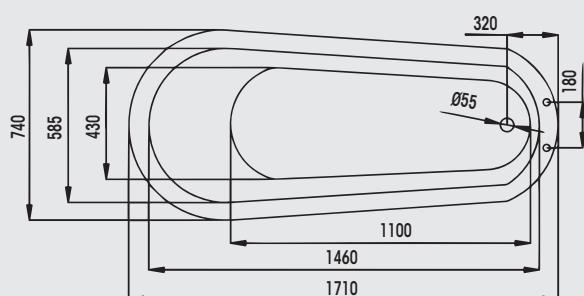


### Kit 4 pz piedi bronzo

cod.	Colore	Listino €
VAS150	Bronzo	325,00

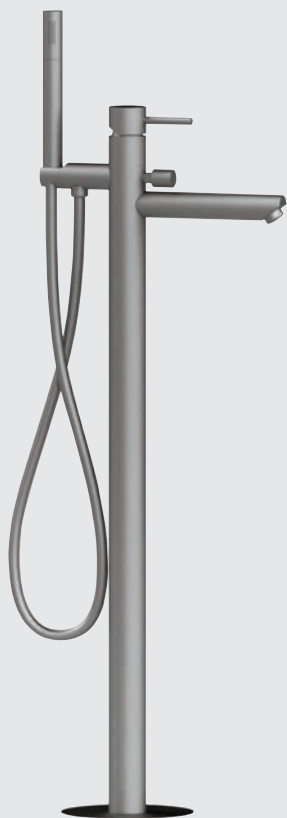


### Installazione centro stanza









### SLIM - Miscelatore vasca a pavimento

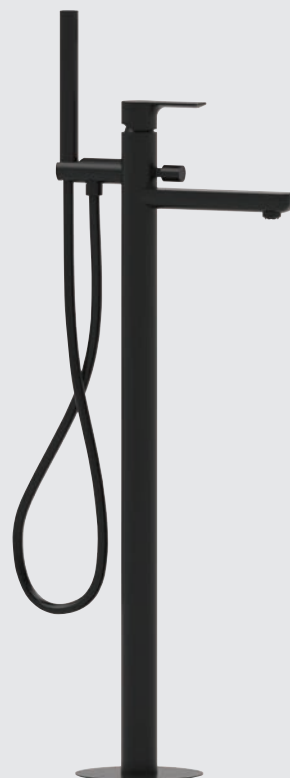
Miscelatore monocomando **VASCA da PAVIMENTO**, con deviatore e kit doccia, doccetta in ottone. Lunghezza bocca 180mm.

cod.	colore	Listino €
RUB890	Bianco opaco	1.701,00
RUB889	Nero opaco	1.701,00
RUB891	Nichel spazzolato opaco	1.701,00
RUB604	Cromo	1.083,00

### COMPASS - Miscelatore vasca a pavimento

Miscelatore monocomando **VASCA da PAVIMENTO**, con deviatore e kit doccia, doccetta in ottone. Flessibile 1500mm. Lunghezza bocca 180mm.

cod.	colore	Listino €
RUB967	Bianco Opaco	1.759,00
RUB962	Nero Opaco	1.759,00
RUB961	Cromo	1.097,00



### DAFNE - Miscelatore vasca a pavimento

Miscelatore monocomando **VASCA da PAVIMENTO** con deviatore, doccetta ottone e flessibile 1500mm. Lunghezza bocca 223mm.

cod.	colore	Listino €
RUB599	Cromo	1.272,00





KUBE

Miscelatore vasca a pavimento

Miscelatore monocomando **VASCA da PAVIMENTO**  
**in acciaio inox 316L**, con deviatore, doccia e flessibile 1600mm.  
 Lunghezza bocca 222mm.

\* Parti esterne **inox 316L**

\* Corpo incasso in ottone

cod.	colore	Listino €
RUB420	Inox spazzolato	1.670,00
RUB756	Rame spazzolato	2.760,00



AQUA



## SLIM

- Miscelatore bordo vasca

Miscelatore monocomando **bordo vasca** 3 fori, con deviatore e kit doccia.

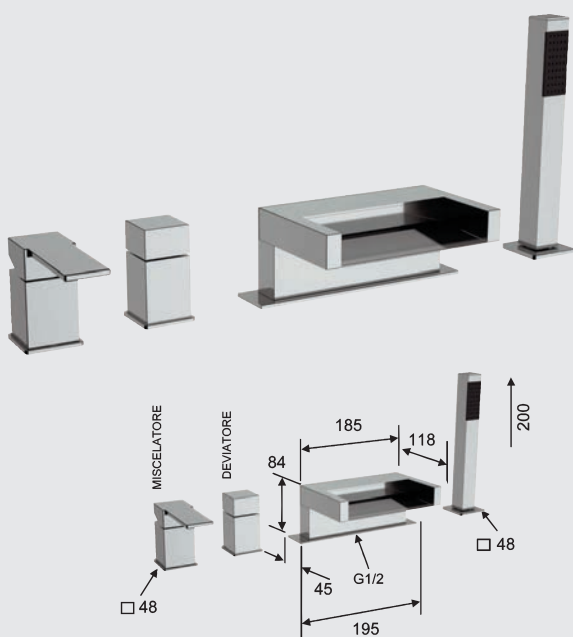
cod.	colore	Listino €
RUB956	Bianco Opaco	651,00
RUB955	Nero Opaco	651,00
RUB957	Nichel spazzolato opaco	651,00
RUB954	Cromo	405,50

## COMPASS

- Miscelatore bordo vasca

Miscelatore monocomando **bordo vasca** 3 fori, con deviatore e kit doccia.

cod.	colore	Listino €
RUB638	Bianco Opaco	625,00
RUB635	Nero Opaco	625,00
RUB239	Cromo	394,00



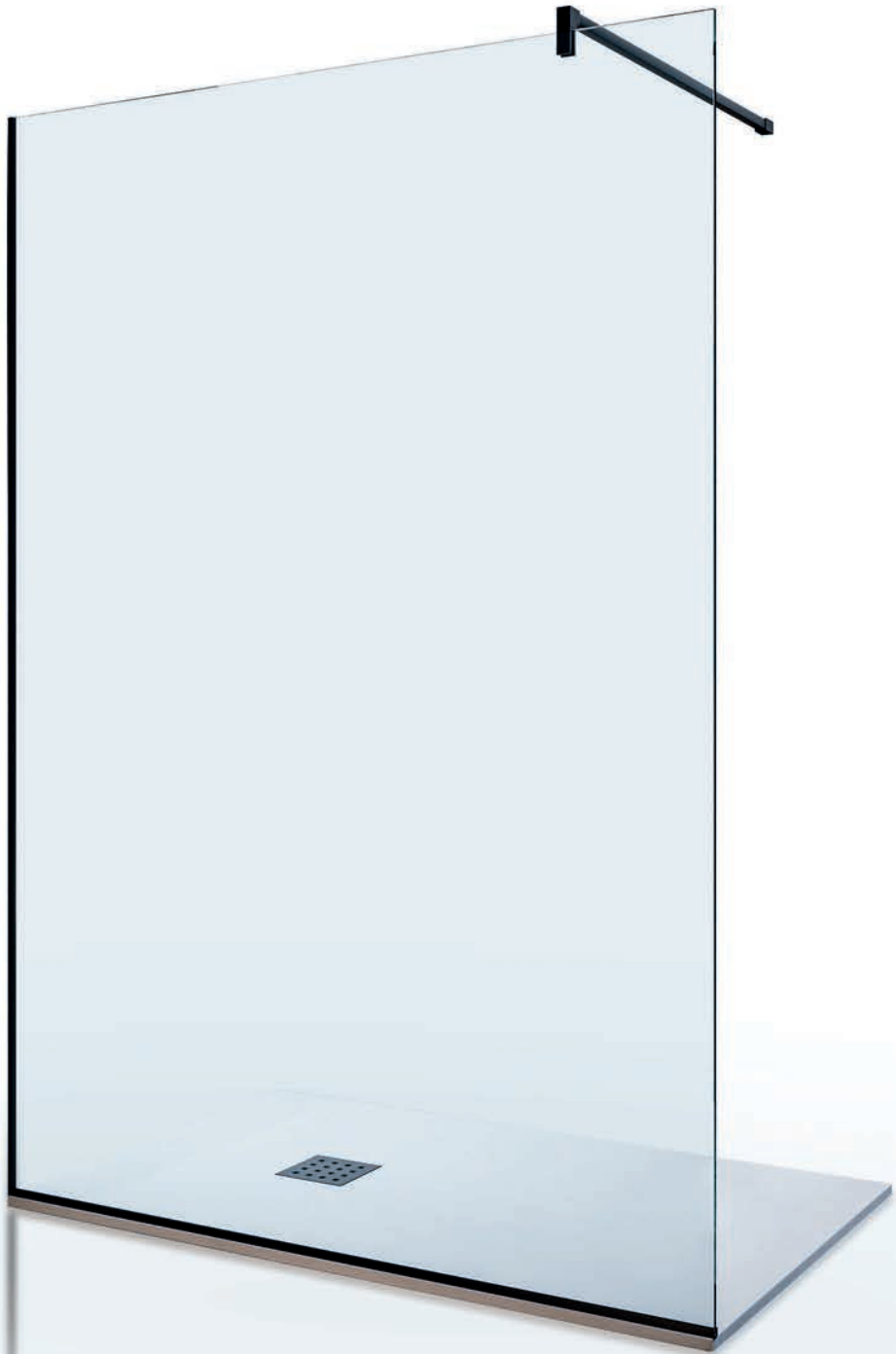
## DAFNE

- Miscelatore bordo vasca

Miscelatore monocomando **Bordo VASCA** 4 fori con **bocca cascata**, con deviatore, doccetta ottone e flessibile.

cod.	colore	Listino €
RUB433	Cromo	1.470,00







# LIFE

Vetro fisso

H. 200

OPEN SPACE

Una soluzione moderna e contemporanea è la 'doccia aperta' perché la sua caratteristica principale è quella di avere uno dei lati completamente libero da pareti. La serie Life offre una facile pulizia per i pochi pezzi di cui si compone, un ambiente doccia comodo e sicuro adatto anche per anziani e bambini. Questo concetto elimina elementi tradizionali quali porte scorrevoli, battenti ecc. conferendo un tocco di maggiore profondità all'intero ambiente bagno. In altre parole, con la soluzione 'open space', lo spazio doccia resta aperto ma, al contempo, diviso in maniera impercettibile da una parete di vetro che separa la zona doccia dal resto del bagno, unendo così la bellezza del design alla praticità. Il cristallo temperato da 6mm è disponibile trasparente con 2 finiture profilo: Cromo o Nero opaco.





#### Serie LIFE H.200 Vetro fisso - Installazione ad angolo

Reversibile, lastra in **cristallo** temperato da 8 mm **trasparente**. Completo di:

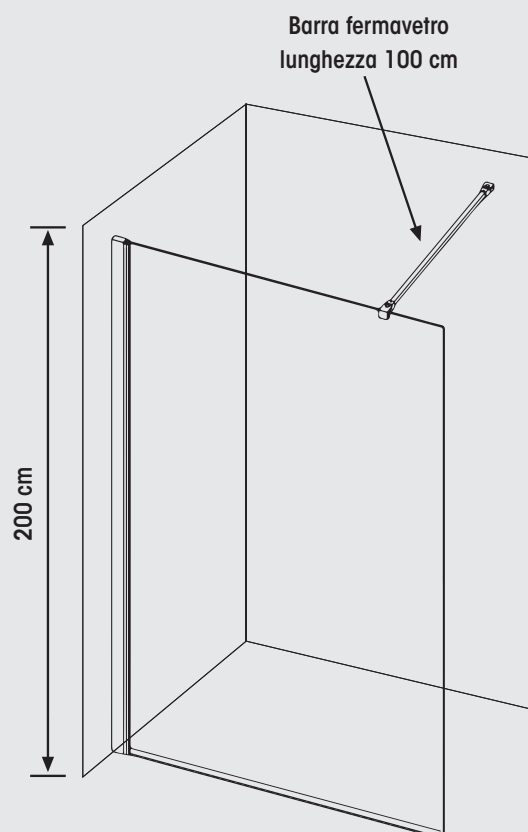
**Profilo a parete** e **profilo inferiore** in alluminio colore **Nero opaco**

**Barra di fissaggio a muro** in acciaio **Nero opaco** lunghezza **100 cm** tagliabile a misura del piatto in fase di installazione.

cod.	misura	cristallo	Listino €
BD0013	100 cm	8 mm	476,00
BD0014	120 cm	8 mm	529,00
BD0015	140 cm	8 mm	590,00



Particolare barra di fissaggio a muro L.100 cm





### Serie LIFE H.200 Vetro fisso - Installazione ad angolo

Reversibile, lastra in **crystallo** temperato da 8 mm **trasparente**. Completo di:

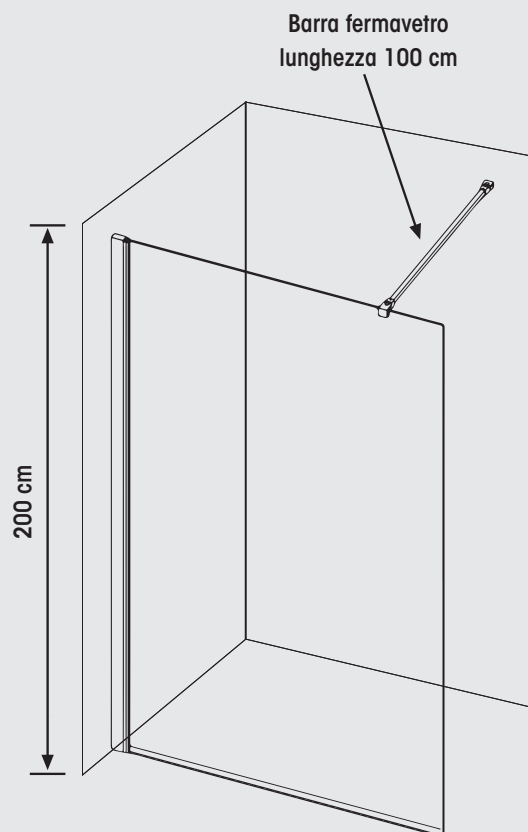
**Profilo a parete** e **profilo inferiore** in alluminio colore **cromo**

**Barra di fissaggio a muro** in acciaio **cromo** **lunghezza 100 cm** **tagliabile** a misura del piatto in fase di installazione.

cod.	misura	crystallo	Listino €
BD0304	100 cm	8 mm	380,00
BD0305	120 cm	8 mm	421,00
BD0306	140 cm	8 mm	470,00



Particolare barra di fissaggio a muro





lastra in cristallo temperato da 8 mm trasparente.  
 Profili in alluminio Cromo lucido - Bianco opaco - Nero opaco - Rame spazzolato - Oro spazzolato

**1** Solo Vetro fisso H.200 cm in **cristallo** temperato da 8 mm **trasparente**.

cod.	misura	cristallo	Listino €
<b>BD0253</b>	68,5 cm	8 mm	<b>210,00</b>
<b>BD0404</b>	78,5 cm	8 mm	<b>231,00</b>
<b>BD0408</b>	88,5 cm	8 mm	<b>251,00</b>
<b>BD0411</b>	98,5 cm	8 mm	<b>271,00</b>
<b>BD0415</b>	118,5 cm	8 mm	<b>313,00</b>
<b>BD0419</b>	138,5 cm	8 mm	<b>366,00</b>

**2** Profilo H.200 per fissaggio **a muro** laterale

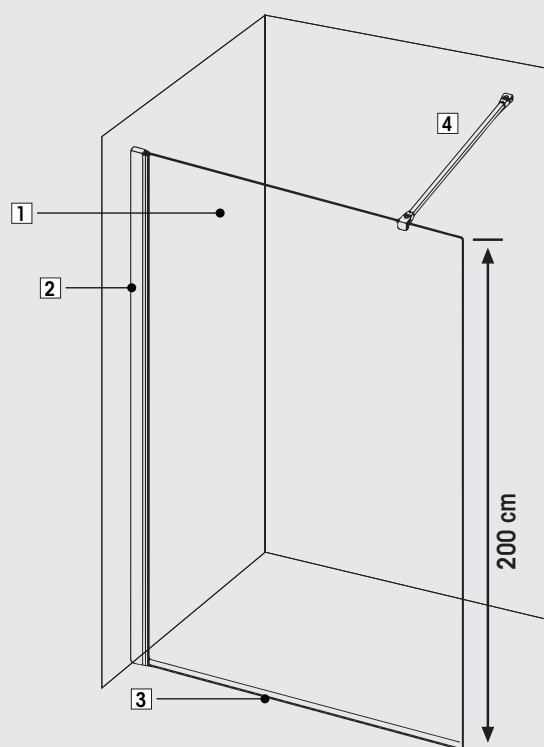
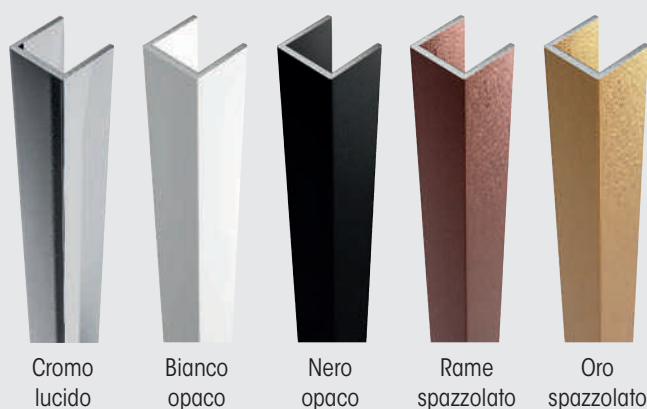
cod.	Colore	Materiale	Listino €
<b>BD0322</b>	Cromo lucido	Alluminio	<b>49,00</b>
<b>BD0274</b>	Bianco opaco	Alluminio	<b>78,00</b>
<b>BD0127</b>	Nero opaco	Alluminio	<b>78,00</b>
<b>BD0258</b>	Rame spazzolato	Acciaio inox PVD	<b>268,00</b>
<b>BD0403</b>	Oro spazzolato	Alluminio	<b>115,00</b>

**3** Profilo inferiore. (Da tagliare in fase di installazione)

cod.	misura	Colore	Materiale	Listino €
<b>BD0441</b>	68,5 cm	Cromo lucido	Alluminio	<b>15,00</b>
<b>BD0442</b>	68,5 cm	Bianco opaco	Alluminio	<b>20,00</b>
<b>BD0443</b>	68,5 cm	Nero opaco	Alluminio	<b>20,00</b>
<b>BD0444</b>	68,5 cm	Rame spazzolato	Acciaio inox PVD	<b>44,00</b>
<b>BD0445</b>	68,5 cm	Oro spazzolato	Alluminio	<b>25,00</b>
<b>BD0462</b>	78,5 cm	Cromo lucido	Alluminio	<b>16,50</b>
<b>BD0463</b>	78,5 cm	Bianco opaco	Alluminio	<b>22,00</b>
<b>BD0464</b>	78,5 cm	Nero opaco	Alluminio	<b>22,00</b>
<b>BD0465</b>	78,5 cm	Rame spazzolato	Acciaio inox PVD	<b>50,00</b>
<b>BD0466</b>	78,5 cm	Oro spazzolato	Alluminio	<b>28,00</b>
<b>BD0507</b>	88,5 cm	Cromo lucido	Alluminio	<b>18,50</b>
<b>BD0508</b>	88,5 cm	Bianco opaco	Alluminio	<b>25,00</b>
<b>BD0510</b>	88,5 cm	Nero opaco	Alluminio	<b>25,00</b>
<b>BD0511</b>	88,5 cm	Rame spazzolato	Acciaio inox PVD	<b>56,00</b>
<b>BD0512</b>	88,5 cm	Oro spazzolato	Alluminio	<b>32,00</b>
<b>BD0520</b>	98,5 cm	Cromo lucido	Alluminio	<b>19,00</b>
<b>BD0521</b>	98,5 cm	Bianco opaco	Alluminio	<b>28,00</b>
<b>BD0522</b>	98,5 cm	Nero opaco	Alluminio	<b>28,00</b>
<b>BD0523</b>	98,5 cm	Rame spazzolato	Acciaio inox PVD	<b>63,00</b>
<b>BD0524</b>	98,5 cm	Oro spazzolato	Alluminio	<b>36,00</b>
<b>BD0319</b>	118,5 cm	Cromo lucido	Alluminio	<b>25,00</b>
<b>BD0275</b>	118,5 cm	Bianco opaco	Alluminio	<b>33,50</b>
<b>BD0130</b>	118,5 cm	Nero opaco	Alluminio	<b>33,50</b>
<b>BD0432</b>	118,5 cm	Rame spazzolato	Acciaio inox PVD	<b>75,00</b>
<b>BD0436</b>	118,5 cm	Oro spazzolato	Alluminio	<b>43,00</b>
<b>BD0320</b>	138,5 cm	Cromo lucido	Alluminio	<b>30,00</b>
<b>BD0276</b>	138,5 cm	Bianco opaco	Alluminio	<b>38,00</b>
<b>BD0140</b>	138,5 cm	Nero opaco	Alluminio	<b>38,00</b>
<b>BD0438</b>	138,5 cm	Rame spazzolato	Acciaio inox PVD	<b>87,00</b>
<b>BD0440</b>	138,5 cm	Oro spazzolato	Alluminio	<b>49,00</b>

**4** Barra di fissaggio **diritta** in acciaio lunghezza 100 cm **riducibile**

cod.	Colore	Listino €
<b>BD0321</b>	Cromo lucido	<b>82,00</b>
<b>BD0116</b>	Bianco opaco	<b>104,00</b>
<b>BD0124</b>	Nero opaco	<b>104,00</b>
<b>BD0254</b>	Rame spazzolato	<b>170,00</b>
<b>BD0376</b>	Oro spazzolato	<b>132,00</b>





lastra in **cristallo** temperato da 8 mm **trasparente**.  
**Profili** in alluminio **Cromo lucido** - **Bianco opaco** - **Nero opaco** - **Rame spazzolato** - **Oro spazzolato**

**1** Solo Vetro fisso H.200 cm in **cristallo** temperato da 8 mm **trasparente**.

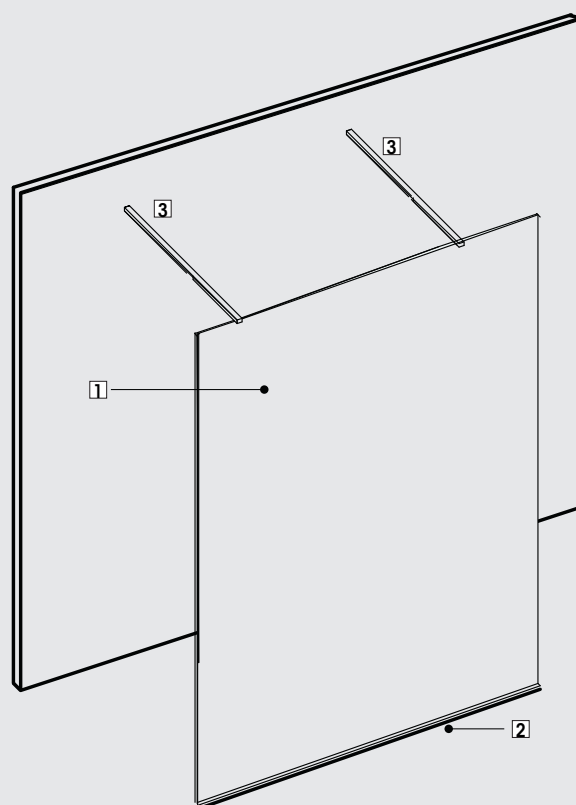
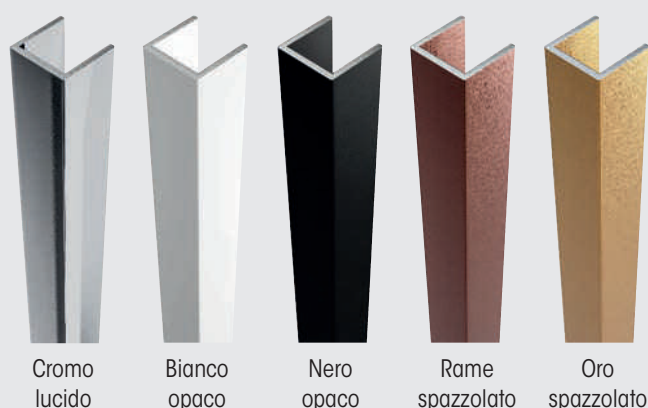
cod.	misura	cristallo	Listino €
<b>BDO253</b>	68,5 cm	8 mm	<b>210,00</b>
<b>BDO404</b>	78,5 cm	8 mm	<b>231,00</b>
<b>BDO408</b>	88,5 cm	8 mm	<b>251,00</b>
<b>BDO411</b>	98,5 cm	8 mm	<b>271,00</b>
<b>BDO415</b>	118,5 cm	8 mm	<b>313,00</b>
<b>BDO419</b>	138,5 cm	8 mm	<b>366,00</b>

**2** Profilo inferiore.

cod.	misura	Colore	Materiale	Listino €
<b>BDO441</b>	68,5 cm	Cromo lucido	Alluminio	<b>15,00</b>
<b>BDO442</b>	68,5 cm	Bianco opaco	Alluminio	<b>20,00</b>
<b>BDO443</b>	68,5 cm	Nero opaco	Alluminio	<b>20,00</b>
<b>BDO444</b>	68,5 cm	Rame spazzolato	Acciaio inox PVD	<b>44,00</b>
<b>BDO445</b>	68,5 cm	Oro spazzolato	Alluminio	<b>25,00</b>
<b>BDO462</b>	78,5 cm	Cromo lucido	Alluminio	<b>16,50</b>
<b>BDO463</b>	78,5 cm	Bianco opaco	Alluminio	<b>22,00</b>
<b>BDO464</b>	78,5 cm	Nero opaco	Alluminio	<b>22,00</b>
<b>BDO465</b>	78,5 cm	Rame spazzolato	Acciaio inox PVD	<b>50,00</b>
<b>BDO466</b>	78,5 cm	Oro spazzolato	Alluminio	<b>28,00</b>
<b>BDO507</b>	88,5 cm	Cromo lucido	Alluminio	<b>18,50</b>
<b>BDO508</b>	88,5 cm	Bianco opaco	Alluminio	<b>25,00</b>
<b>BDO510</b>	88,5 cm	Nero opaco	Alluminio	<b>25,00</b>
<b>BDO511</b>	88,5 cm	Rame spazzolato	Acciaio inox PVD	<b>56,00</b>
<b>BDO512</b>	88,5 cm	Oro spazzolato	Alluminio	<b>32,00</b>
<b>BDO520</b>	98,5 cm	Cromo lucido	Alluminio	<b>19,00</b>
<b>BDO521</b>	98,5 cm	Bianco opaco	Alluminio	<b>28,00</b>
<b>BDO522</b>	98,5 cm	Nero opaco	Alluminio	<b>28,00</b>
<b>BDO523</b>	98,5 cm	Rame spazzolato	Acciaio inox PVD	<b>63,00</b>
<b>BDO524</b>	98,5 cm	Oro spazzolato	Alluminio	<b>36,00</b>
<b>BDO319</b>	118,5 cm	Cromo lucido	Alluminio	<b>25,00</b>
<b>BDO275</b>	118,5 cm	Bianco opaco	Alluminio	<b>33,50</b>
<b>BDO130</b>	118,5 cm	Nero opaco	Alluminio	<b>33,50</b>
<b>BDO432</b>	118,5 cm	Rame spazzolato	Acciaio inox PVD	<b>75,00</b>
<b>BDO436</b>	118,5 cm	Oro spazzolato	Alluminio	<b>43,00</b>
<b>BDO320</b>	138,5 cm	Cromo lucido	Alluminio	<b>30,00</b>
<b>BDO276</b>	138,5 cm	Bianco opaco	Alluminio	<b>38,00</b>
<b>BDO140</b>	138,5 cm	Nero opaco	Alluminio	<b>38,00</b>
<b>BDO438</b>	138,5 cm	Rame spazzolato	Acciaio inox PVD	<b>87,00</b>
<b>BDO440</b>	138,5 cm	Oro spazzolato	Alluminio	<b>49,00</b>

**3** Barra di fissaggio **diritta** in acciaio lunghezza 100 cm **riducibile (x2)**

cod.	Colore	Listino €
<b>BDO321</b>	Cromo lucido	<b>82,00</b>
<b>BDO116</b>	Bianco opaco	<b>104,00</b>
<b>BDO124</b>	Nero opaco	<b>104,00</b>
<b>BDO254</b>	Rame spazzolato	<b>170,00</b>
<b>BDO376</b>	Oro spazzolato	<b>132,00</b>







lastra in **crystallo** temperato da 8 mm **trasparente**.  
**Profili** in alluminio **Cromo lucido** - **Bianco opaco** - **Nero opaco** - **Rame spazzolato** - **Oro spazzolato**

**1** Solo Vetro fisso H.200 cm in **crystallo** temperato da 8 mm **trasparente**.

cod.	misura	crystallo	Listino €
<b>BD0253</b>	68,5 cm	8 mm	<b>210,00</b>
<b>BD0404</b>	78,5 cm	8 mm	<b>231,00</b>
<b>BD0408</b>	88,5 cm	8 mm	<b>251,00</b>
<b>BD0411</b>	98,5 cm	8 mm	<b>271,00</b>
<b>BD0415</b>	118,5 cm	8 mm	<b>313,00</b>
<b>BD0419</b>	138,5 cm	8 mm	<b>366,00</b>

**2** Profilo H.200 per fissaggio **a muro** laterale

cod.	Colore	Materiale	Listino €
<b>BD0322</b>	Cromo lucido	Alluminio	<b>49,00</b>
<b>BD0274</b>	Bianco opaco	Alluminio	<b>78,00</b>
<b>BD0127</b>	Nero opaco	Alluminio	<b>78,00</b>
<b>BD0258</b>	Rame spazzolato	Acciaio inox PVD	<b>268,00</b>
<b>BD0403</b>	Oro spazzolato	Alluminio	<b>115,00</b>

**3** Profilo inferiore. (Da tagliare in fase di installazione)

cod.	misura	Colore	Materiale	Listino €
<b>BD0441</b>	68,5 cm	Cromo lucido	Alluminio	<b>15,00</b>
<b>BD0442</b>	68,5 cm	Bianco opaco	Alluminio	<b>20,00</b>
<b>BD0443</b>	68,5 cm	Nero opaco	Alluminio	<b>20,00</b>
<b>BD0444</b>	68,5 cm	Rame spazzolato	Acciaio inox PVD	<b>44,00</b>
<b>BD0445</b>	68,5 cm	Oro spazzolato	Alluminio	<b>25,00</b>
<b>BD0462</b>	78,5 cm	Cromo lucido	Alluminio	<b>16,50</b>
<b>BD0463</b>	78,5 cm	Bianco opaco	Alluminio	<b>22,00</b>
<b>BD0464</b>	78,5 cm	Nero opaco	Alluminio	<b>22,00</b>
<b>BD0465</b>	78,5 cm	Rame spazzolato	Acciaio inox PVD	<b>50,00</b>
<b>BD0466</b>	78,5 cm	Oro spazzolato	Alluminio	<b>28,00</b>
<b>BD0507</b>	88,5 cm	Cromo lucido	Alluminio	<b>18,50</b>
<b>BD0508</b>	88,5 cm	Bianco opaco	Alluminio	<b>25,00</b>
<b>BD0510</b>	88,5 cm	Nero opaco	Alluminio	<b>25,00</b>
<b>BD0511</b>	88,5 cm	Rame spazzolato	Acciaio inox PVD	<b>56,00</b>
<b>BD0512</b>	88,5 cm	Oro spazzolato	Alluminio	<b>32,00</b>
<b>BD0520</b>	98,5 cm	Cromo lucido	Alluminio	<b>19,00</b>
<b>BD0521</b>	98,5 cm	Bianco opaco	Alluminio	<b>28,00</b>
<b>BD0522</b>	98,5 cm	Nero opaco	Alluminio	<b>28,00</b>
<b>BD0523</b>	98,5 cm	Rame spazzolato	Acciaio inox PVD	<b>63,00</b>
<b>BD0524</b>	98,5 cm	Oro spazzolato	Alluminio	<b>36,00</b>
<b>BD0319</b>	118,5 cm	Cromo lucido	Alluminio	<b>25,00</b>
<b>BD0275</b>	118,5 cm	Bianco opaco	Alluminio	<b>33,50</b>
<b>BD0130</b>	118,5 cm	Nero opaco	Alluminio	<b>33,50</b>
<b>BD0432</b>	118,5 cm	Rame spazzolato	Acciaio inox PVD	<b>75,00</b>
<b>BD0436</b>	118,5 cm	Oro spazzolato	Alluminio	<b>43,00</b>
<b>BD0320</b>	138,5 cm	Cromo lucido	Alluminio	<b>30,00</b>
<b>BD0276</b>	138,5 cm	Bianco opaco	Alluminio	<b>38,00</b>
<b>BD0140</b>	138,5 cm	Nero opaco	Alluminio	<b>38,00</b>
<b>BD0438</b>	138,5 cm	Rame spazzolato	Acciaio inox PVD	<b>87,00</b>
<b>BD0440</b>	138,5 cm	Oro spazzolato	Alluminio	<b>49,00</b>

**4** Barra di fissaggio **diritta** in acciaio lunghezza 100 cm **riducibile**

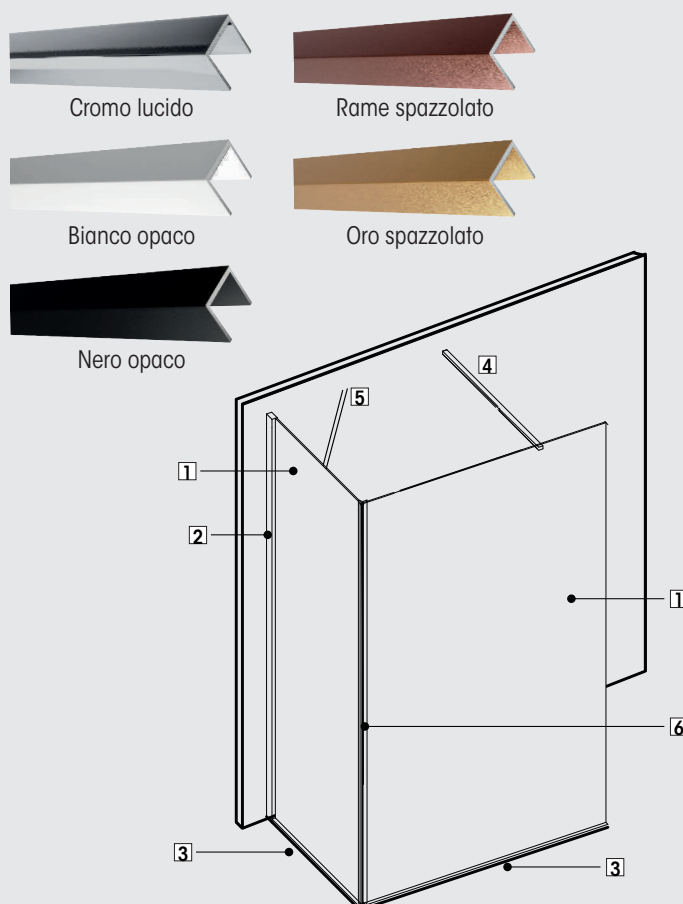
cod.	Colore	Listino €
<b>BD0321</b>	Cromo lucido	<b>82,00</b>
<b>BD0116</b>	Bianco opaco	<b>104,00</b>
<b>BD0124</b>	Nero opaco	<b>104,00</b>
<b>BD0254</b>	Rame spazzolato	<b>170,00</b>
<b>BD0376</b>	Oro spazzolato	<b>132,00</b>

**5** Barra di fissaggio **angolare** in acciaio lunghezza 60 cm

cod.	Colore	Listino €
<b>BD0421</b>	Cromo lucido	<b>72,00</b>
<b>BD0422</b>	Bianco opaco	<b>90,00</b>
<b>BD0423</b>	Nero opaco	<b>90,00</b>
<b>BD0425</b>	Rame spazzolato	<b>150,00</b>
<b>BD0427</b>	Oro spazzolato	<b>113,00</b>

**6** Profilo in alluminio di **accoppiamento** per vetri fissi

cod.	Colore	Materiale	Listino €
<b>BD0428</b>	Cromo lucido	Alluminio	<b>55,00</b>
<b>BD0431</b>	Bianco opaco	Alluminio	<b>67,00</b>
<b>BD0433</b>	Nero opaco	Alluminio	<b>67,00</b>
<b>BD0434</b>	Rame spazzolato	Acciaio inox PVD	<b>300,00</b>
<b>BD0437</b>	Oro spazzolato	Alluminio	<b>100,00</b>





lastra in **crystallo** temperato da 8 mm **trasparente**.  
**Profili** in alluminio **Cromo lucido** - **Bianco opaco** - **Nero opaco** - **Rame spazzolato** - **Oro spazzolato**

**1** Solo Vetro fisso H.200 cm in **crystallo** temperato da 8 mm **trasparente**.

cod.	misura	crystallo	Listino €
<b>BD0253</b>	68,5 cm	8 mm	<b>210,00</b>
<b>BD0404</b>	78,5 cm	8 mm	<b>231,00</b>
<b>BD0408</b>	88,5 cm	8 mm	<b>251,00</b>
<b>BD0411</b>	98,5 cm	8 mm	<b>271,00</b>
<b>BD0415</b>	118,5 cm	8 mm	<b>313,00</b>
<b>BD0419</b>	138,5 cm	8 mm	<b>366,00</b>

**2** Profilo in alluminio H.200 per fissaggio **a muro laterale**

cod.	Colore	Materiale	Listino €
<b>BD0322</b>	Cromo lucido	Alluminio	<b>49,00</b>
<b>BD0274</b>	Bianco opaco	Alluminio	<b>78,00</b>
<b>BD0127</b>	Nero opaco	Alluminio	<b>78,00</b>
<b>BD0258</b>	Rame spazzolato	Acciaio inox PVD	<b>268,00</b>
<b>BD0403</b>	Oro spazzolato	Alluminio	<b>115,00</b>

**3** Profilo in alluminio **inferiore**. (Da tagliare in fase di installazione)

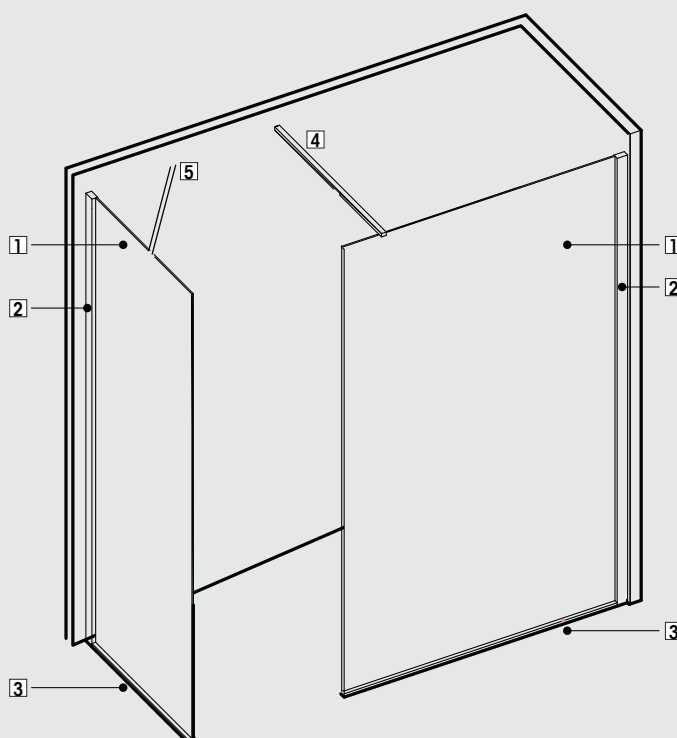
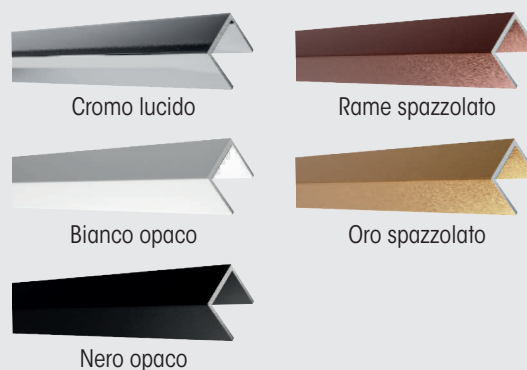
cod.	misura	Colore	Materiale	Listino €
<b>BD0441</b>	68,5 cm	Cromo lucido	Alluminio	<b>15,00</b>
<b>BD0442</b>	68,5 cm	Bianco opaco	Alluminio	<b>20,00</b>
<b>BD0443</b>	68,5 cm	Nero opaco	Alluminio	<b>20,00</b>
<b>BD0444</b>	68,5 cm	Rame spazzolato	Acciaio inox PVD	<b>44,00</b>
<b>BD0445</b>	68,5 cm	Oro spazzolato	Alluminio	<b>25,00</b>
<b>BD0462</b>	78,5 cm	Cromo lucido	Alluminio	<b>16,50</b>
<b>BD0463</b>	78,5 cm	Bianco opaco	Alluminio	<b>22,00</b>
<b>BD0464</b>	78,5 cm	Nero opaco	Alluminio	<b>22,00</b>
<b>BD0465</b>	78,5 cm	Rame spazzolato	Acciaio inox PVD	<b>50,00</b>
<b>BD0466</b>	78,5 cm	Oro spazzolato	Alluminio	<b>28,00</b>
<b>BD0507</b>	88,5 cm	Cromo lucido	Alluminio	<b>18,50</b>
<b>BD0508</b>	88,5 cm	Bianco opaco	Alluminio	<b>25,00</b>
<b>BD0510</b>	88,5 cm	Nero opaco	Alluminio	<b>25,00</b>
<b>BD0511</b>	88,5 cm	Rame spazzolato	Acciaio inox PVD	<b>56,00</b>
<b>BD0512</b>	88,5 cm	Oro spazzolato	Alluminio	<b>32,00</b>
<b>BD0520</b>	98,5 cm	Cromo lucido	Alluminio	<b>19,00</b>
<b>BD0521</b>	98,5 cm	Bianco opaco	Alluminio	<b>28,00</b>
<b>BD0522</b>	98,5 cm	Nero opaco	Alluminio	<b>28,00</b>
<b>BD0523</b>	98,5 cm	Rame spazzolato	Acciaio inox PVD	<b>63,00</b>
<b>BD0524</b>	98,5 cm	Oro spazzolato	Alluminio	<b>36,00</b>
<b>BD0319</b>	118,5 cm	Cromo lucido	Alluminio	<b>25,00</b>
<b>BD0275</b>	118,5 cm	Bianco opaco	Alluminio	<b>33,50</b>
<b>BD0130</b>	118,5 cm	Nero opaco	Alluminio	<b>33,50</b>
<b>BD0432</b>	118,5 cm	Rame spazzolato	Acciaio inox PVD	<b>75,00</b>
<b>BD0436</b>	118,5 cm	Oro spazzolato	Alluminio	<b>43,00</b>
<b>BD0320</b>	138,5 cm	Cromo lucido	Alluminio	<b>30,00</b>
<b>BD0276</b>	138,5 cm	Bianco opaco	Alluminio	<b>38,00</b>
<b>BD0140</b>	138,5 cm	Nero opaco	Alluminio	<b>38,00</b>
<b>BD0438</b>	138,5 cm	Rame spazzolato	Acciaio inox PVD	<b>87,00</b>
<b>BD0440</b>	138,5 cm	Oro spazzolato	Alluminio	<b>49,00</b>

**4** Barra di fissaggio **diritta** in acciaio lunghezza 100 cm **riducibile**

cod.	Colore	Listino €
<b>BD0321</b>	Cromo lucido	<b>82,00</b>
<b>BD0116</b>	Bianco opaco	<b>104,00</b>
<b>BD0124</b>	Nero opaco	<b>104,00</b>
<b>BD0254</b>	Rame spazzolato	<b>170,00</b>
<b>BD0376</b>	Oro spazzolato	<b>132,00</b>

**5** Barra di fissaggio **angolare** in acciaio lunghezza 60 cm

cod.	Colore	Listino €
<b>BD0421</b>	Cromo lucido	<b>72,00</b>
<b>BD0422</b>	Bianco opaco	<b>90,00</b>
<b>BD0423</b>	Nero opaco	<b>90,00</b>
<b>BD0425</b>	Rame spazzolato	<b>150,00</b>
<b>BD0427</b>	Oro spazzolato	<b>113,00</b>









# SLIM

Doppia porta scorrevole    Porta a libro    Porta saloon  
Box doccia semicircolare    Pannello fisso  
Porta scorrevole    Box doccia angolare

H. 195

## L'ELEGANZA MINIMALE

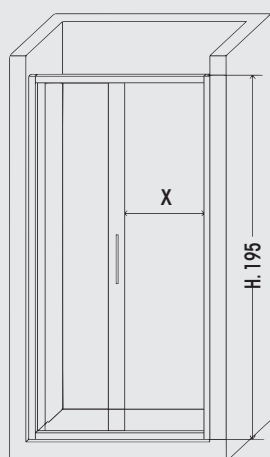
La serie SLIM H.195 si caratterizza per lo stile elegante e raffinato comprendendo molteplici combinazioni: a nicchia con apertura scorrevole, 2 battenti, a libro oppure installazione ad angolo con doppia porta scorrevole. Il profilo minimal in alluminio è 37mm con spessore 1,2mm disponibile in 2 finiture: Nero opaco, Cromo lucido. La lastra in cristallo temperato trasparente ha uno spessore di 6 mm. La maniglia in metallo ha una forma estremamente pulita e lineare nelle colorazioni Cromo e Nero opaco, dimensioni 1x1x30 cm.



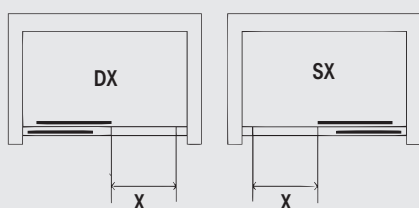
#### Serie SLIM H.195 Porta con 1 anta scorrevole + 1 fissa

reversibile apertura scorrevole su carrelli in metallo a doppia ruota con copriruota in teflon, chiusura magnetica, lastre in **Cristallo** temperato da 6 mm **Trasparente**, dispositivo sgancio con pulsante. **Profilo in alluminio minimal 37 mm** spessore 1,2mm color **NERO OPACO**. **Maniglia minimal in metallo** colore **NERO OPACO**. **Possibilità di abbinamento a pannello jolly SLIM per formare 2 o 3 lati.**

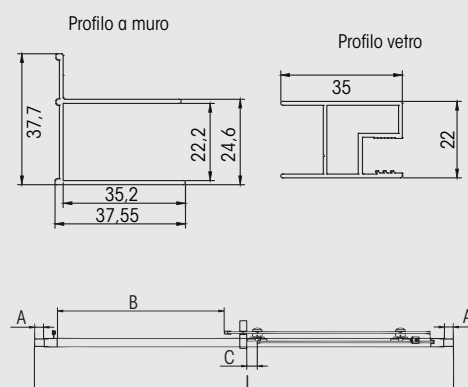
cod.	misura	Listino €
BD0043	96÷100	586,00
BD0044	106÷110	621,00
BD0045	116÷120	653,00
BD0046	126÷130	677,00
BD0047	136÷140	717,00
BD0048	146÷150	753,00
BD0049	156÷160	779,00
BD0051	166÷170	829,00
BD0052	176÷180	860,00



Misura	Apertura (X) (riferita alle dimensioni minime)
96÷100	38,5 cm
106÷110	43,5 cm
116÷120	48,5 cm
126÷130	53,5 cm
136÷140	58,5 cm
146÷150	63,5 cm
156÷160	68,5 cm
166÷170	73,5 cm
176÷180	78,5 cm



#### SEZIONE DEI PROFILI SLIM



L(cm)	A(cm)	B(cm)	C(cm)
100	2,0	38,5	3,5
110	2,0	43,5	3,5
120	2,0	48,5	3,5
130	2,0	53,5	3,5
140	2,0	58,5	3,5
150	2,0	63,5	3,5
160	2,0	68,5	3,5
170	2,0	73,5	3,5
180	2,0	78,5	3,5

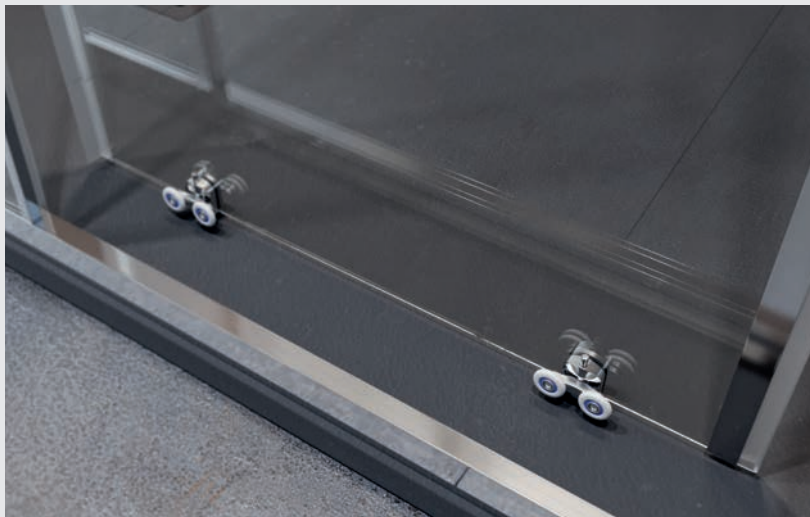




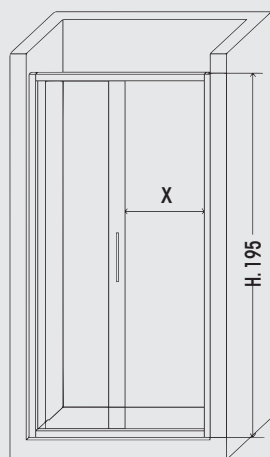
### Serie SLIM H.195 Porta con 1 anta scorrevole + 1 fissa

Reversibile apertura scorrevole su carrelli in metallo a doppia ruota con copriruota in teflon, chiusura magnetica, lastre in **Cristallo** temperato da 6 mm **Trasparente**, dispositivo sgancio con pulsante. **Profilo in alluminio lucido minimal 37 mm** spessore 1,2mm color **cromo**. **Maniglia minimal in metallo** colore **cromo**. **Possibilità di abbinamento a pannello jolly SLIM per formare 2 o 3 lati.**

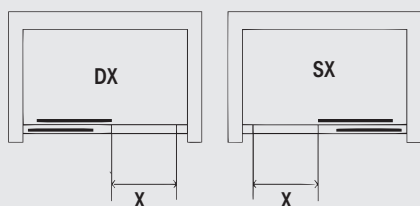
cod.	misura	Listino €
BD0295	96÷100	437,00
BD0365	106÷110	463,00
BD0296	116÷120	487,00
BD0366	126÷130	505,00
BD0368	136÷140	534,00
BD0054	146÷150	685,00
BD0273	166÷170	619,00
BD0299	176÷180	664,00



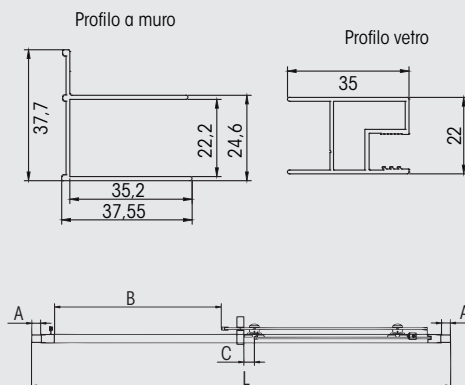
Particolare dispositivo sgancio rapido con pulsante.



Misura	Apertura (X) (riferita alle dimensioni minime)
96÷100	38,5 cm
106÷110	43,5 cm
116÷120	48,5 cm
126÷130	53,5 cm
136÷140	58,5 cm
146÷150	63,5 cm
166÷170	73,5 cm
176÷180	78,5 cm



#### SEZIONE DEI PROFILI SLIM



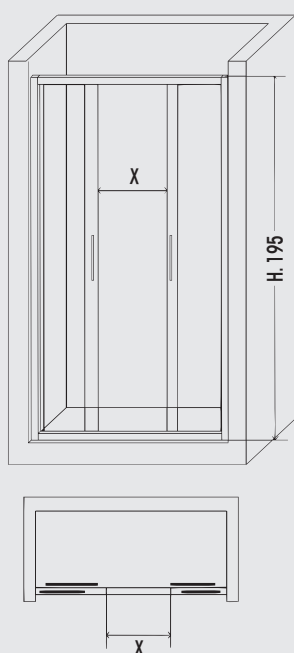
L(cm)	A(cm)	B(cm)	C(cm)
100	2,0	38,5	3,5
110	2,0	43,5	3,5
120	2,0	48,5	3,5
130	2,0	53,5	3,5
140	2,0	58,5	3,5
150	2,0	63,5	3,5
170	2,0	73,5	3,5
180	2,0	78,5	3,5



### Serie SLIM H.195 Porta con 2 ante scorrevoli + 2 fisse

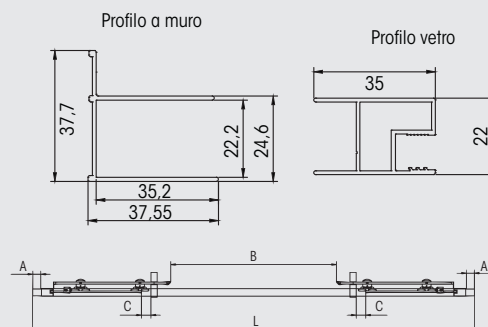
apertura scorrevole su carrelli in metallo a doppia ruota con copriruota in teflon, chiusura magnetica, lastre in **Cristallo** temperato da 6 mm **Trasparente**, dispositivo sgancio con pulsante. **Profilo in alluminio lucido minimal 37 mm** spessore 1,2mm color **cromo**. **Maniglie minimal in metallo** colore cromo. **Possibilità di abbinamento a pannello jolly SLIM per formare 2 o 3 lati.**

cod.	misura	Listino €
BD0297	136÷140	534,00
BD0298	156÷160	581,00



Misura	Apertura (X) <small>(riferita alle dimensioni minime)</small>
136÷140	52,5 cm
156÷160	57,5 cm

#### SEZIONE DEI PROFILI SLIM



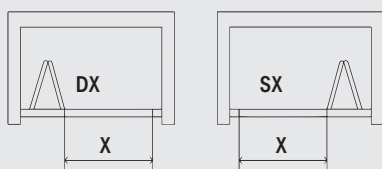
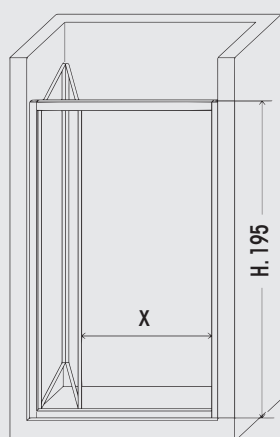
L(cm)	A(cm)	B(cm)	C(cm)
140	2,0	52,5	3
160	2,0	57,5	3



#### Serie SLIM H.195 Porta a libro - Reversibile

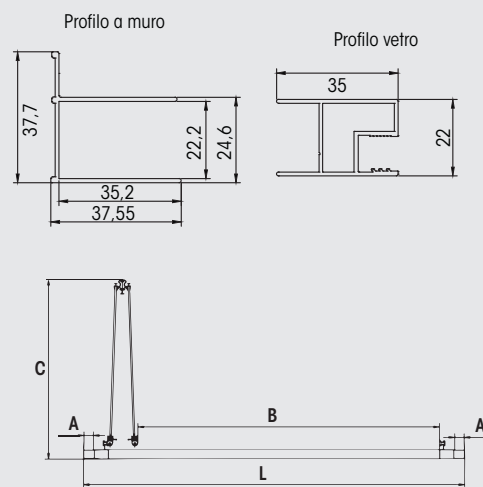
apertura interna chiusura magnetica, lastre in **Cristallo** temperato da 6 mm **Trasparente**. Profilo in alluminio minimal 37 mm spessore 1,2mm color **NERO OPACO**. Possibilità di abbinamento a pannello jolly SLIM.

cod.	misura	Listino €
BD0063	76÷80	633,00
BD0064	86÷90	659,00
BD0065	96÷100	685,00



Misura	Apertura (X) <small>(riferita alle dimensioni minime)</small>
76÷80	57 cm
86÷90	67 cm
96÷100	77 cm

#### SEZIONE DEI PROFILI SLIM



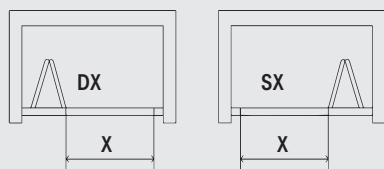
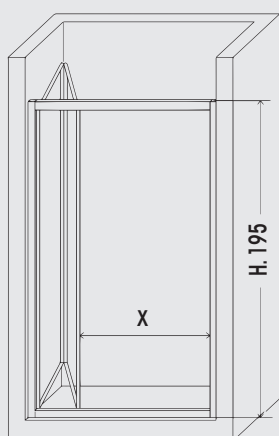
L(cm)	A(cm)	B(cm)	C(cm)
80	2,0	57	37
90	2,0	67	42
100	2,0	77	47



### Serie SLIM H.195 Porta a libro - Reversibile

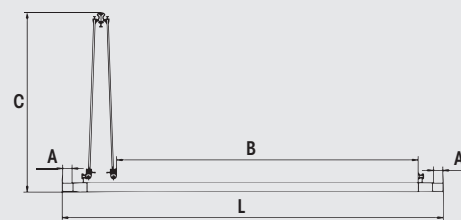
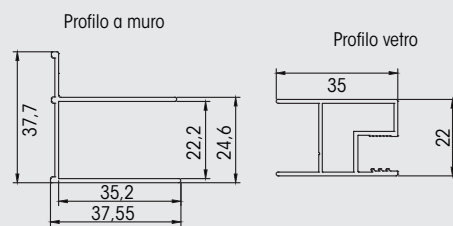
apertura interna chiusura magnetica, lastre in **Cristallo** temperato da 6 mm **Trasparente**. **Profilo in alluminio lucido minimal 37 mm** spessore 1,2mm color cromo. **Possibilità di abbinamento a pannello jolly SLIM per formare 2 o 3 lati.**

cod.	misura	Listino €
<b>BD0292</b>	76÷80	<b>472,00</b>
<b>BD0293</b>	86÷90	<b>491,00</b>
<b>BD0294</b>	96÷100	<b>511,00</b>



Misura	Apertura (X) <small>(riferita alle dimensioni minime)</small>
76÷80	57 cm
86÷90	67 cm
96÷100	77 cm

#### SEZIONE DEI PROFILI SLIM



L(cm)	A(cm)	B(cm)	C(cm)
80	2,0	57	37
90	2,0	67	42
100	2,0	77	47





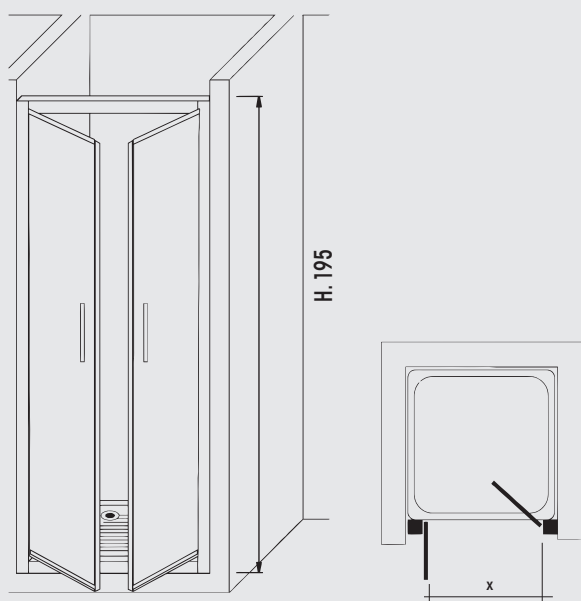
#### Serie SLIM H.195 Porta SALOON a 2 Ante battenti apertura interna/esterna

apertura interna/esterna, chiusura magnetica, lastre in **Cristallo** temperato da 6 mm **Trasparente**. Profilo in alluminio minimal 37 mm spessore 1,2mm color **NERO OPACO**. Possibilità di abbinamento a pannello jolly SLIM

cod.	misura	Listino €
BD0072	66÷70	585,00
BD0073	76÷80	613,00
BD0074	86÷90	641,00
BD0075	96÷100	669,00
BD0076	116÷120	726,00
BD0543	136÷140	832,00



Particolare apertura interna/esterna



Misura	Apertura (X) <small>(riferito alle dimensioni minime)</small>
66÷70	52,5 cm
76÷80	62,5 cm
86÷90	72,5 cm
96÷100	82,5 cm
116÷120	102,5 cm
136÷140	122,5 cm



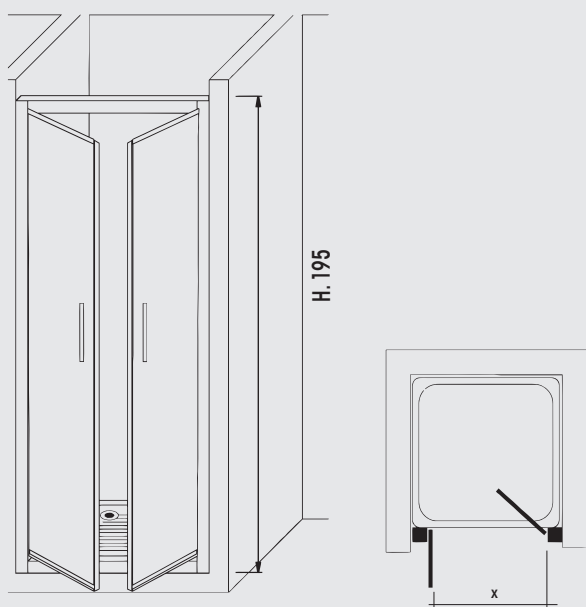
### Serie SHADE H.195 Porta SALOON a 2 Ante battenti apertura interna/esterna

apertura interna/esterna, chiusura magnetica, lastre in **Cristallo** temperato da 6 mm **Trasparente** con **serigrafia centrale opaca**. Profilo in alluminio minimal **37 mm** spessore 1,2mm color **cromo**. Possibilità di abbinamento a pannello jolly SHADE

cod.	misura	Listino €
BD0544	66÷70	506,00
BD0545	76÷80	534,00
BD0546	86÷90	561,00
BD0547	96÷100	589,00
BD0548	116÷120	645,00



Particolare apertura interna/esterna



Misura	Apertura (X) <small>(riferita alle dimensioni minime)</small>
66÷70	52,5 cm
76÷80	62,5 cm
86÷90	72,5 cm
96÷100	82,5 cm
116÷120	102,5 cm



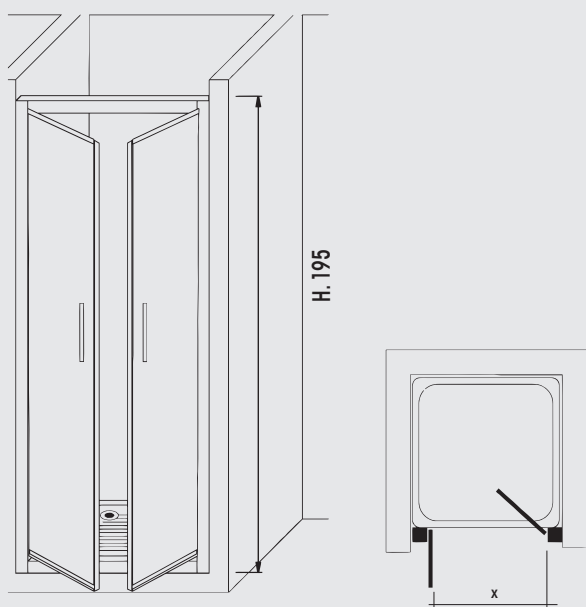
### Serie SLIM H.195 Porta SALOON a 2 Ante battenti apertura interna/esterna

apertura interna/esterna, chiusura magnetica, lastre in **Cristallo** temperato da 6 mm **Trasparente**. **Profilo in alluminio minimal 37 mm** spessore 1,2mm color cromo. **Possibilità di abbinamento a pannello jolly SLIM**

cod.	misura	Listino €
BD0066	66÷70	463,00
BD0067	76÷80	485,00
BD0068	86÷90	508,00
BD0069	96÷100	530,00
BD0070	116÷120	574,00
BD0429	136÷140	651,00



Particolare apertura interna/esterna



Misura	Apertura (X) <small>(riferita alle dimensioni minime)</small>
66÷70	52,5 cm
76÷80	62,5 cm
86÷90	72,5 cm
96÷100	82,5 cm
116÷120	102,5 cm
116÷140	122,5 cm



#### Serie SLIM H.195 Lato singolo per Box angolare - Reversibile

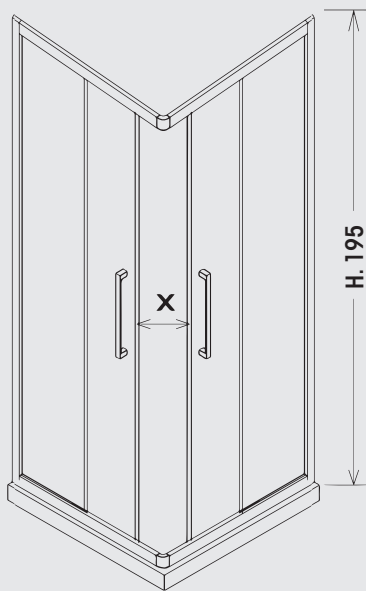
apertura scorrevole su carrelli in metallo a doppia ruota con copriruota in teflon, chiusura magnetica, lastre in **Cristallo** temperato da 6 mm **Trasparente**, dispositivo sgancio con pulsante. **Profilo in alluminio minimal 37 mm** spessore 1,2mm color **Nero opaco**. **Maniglie minimal in metallo** colore **Nero opaco**. **Possibilità di abbinamento a pannello jolly SLIM per formare 3 lati.**

N.B. I codici, misure e prezzi riportati di fianco si riferiscono al singolo Lato.

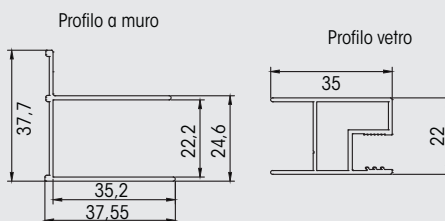
Esempio: per formare un Box 80x120 bisogna ordinare i codici BD0026 + BD0035

cod.	misura Lato singolo	Listino €
BD0023	68÷70	300,00
BD0379	70÷72	307,00
BD0402	73÷75	313,00
BD0026	78÷80	321,00
BD0031	88÷90	350,00
BD0033	98÷100	379,00
BD0034	108÷110	410,00
BD0035	118÷120	440,00
BD0037	138÷140	500,00

Combinazioni possibili	Apertura (X) <small>(riferita alle dimensioni minime)</small>
68÷70x68÷70	34,0 cm
68÷70x78÷80	37,5 cm
68÷70x88÷90	41,5 cm
68÷70x98÷100	45,5 cm
68÷70x108÷110	50,0 cm
68÷70x118÷120	54,5 cm
68÷70x138÷140	63,5 cm
70÷72x70÷72	34,5 cm
70÷72x78÷80	38,0 cm
70÷72x88÷90	42,0 cm
70÷72x98÷100	46,0 cm
70÷72x108÷110	50,5 cm
70÷72x118÷120	55,0 cm
70÷72x138÷140	64,0 cm
73÷75x73÷75	35,5 cm
73÷75x78÷80	39,0 cm
73÷75x88÷90	43,0 cm
73÷75x98÷100	50,0 cm
73÷75x108÷110	54,0 cm
73÷75x118÷120	58,0 cm
73÷75x138÷140	65,0 cm
78÷80x78÷80	41,0 cm
78÷80x88÷90	44,5 cm
78÷80x98÷100	48,5 cm
78÷80x108÷110	52,5 cm
78÷80x118÷120	56,5 cm
78÷80x138÷140	65,5 cm
88÷90x88÷90	48,0 cm
88÷90x98÷100	51,5 cm
88÷90x108÷110	55,5 cm
88÷90x118÷120	59,5 cm
88÷90x138÷140	68,0 cm
98÷100x98÷100	55,0 cm
98÷100x108÷110	58,5 cm
98÷100x118÷120	62,5 cm
98÷100x138÷140	70,5 cm
108÷110x108÷110	62,0 cm
108÷110x118÷120	66,0 cm
108÷110x138÷140	73,5 cm
118÷120x118÷120	69,0 cm
118÷120x138÷140	76,5 cm
138÷140x138÷140	83,5 cm



#### SEZIONE DEI PROFILI SLIM







### Serie SHADE H.195 Lato singolo per box Angolare - Reversibile

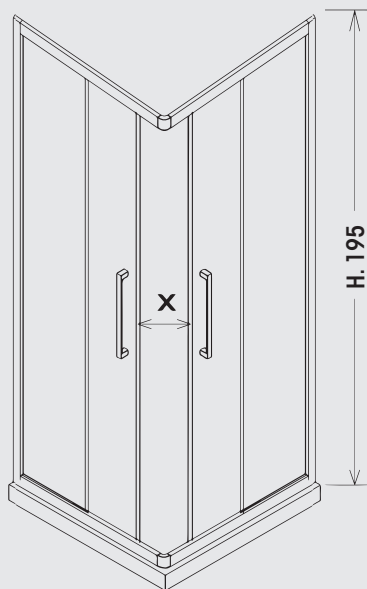
apertura scorrevole su carrelli in metallo a doppia ruota con copriruota in teflon, chiusura magnetica, lastre in **Cristallo** temperato da 6 mm **Trasparente** con **serigrafia centrale opaca** dispositivo sgancio con pulsante. **Profilo in alluminio lucido minimal 37 mm** spessore 1,2mm color **cromo**. **Maniglie minimal in metallo** colore **cromo**. **Possibilità di abbinamento a pannello jolly SHADE per formare 3 lati.**

N.B. I codici, misure e prezzi riportati di fianco si riferiscono al singolo Lato.

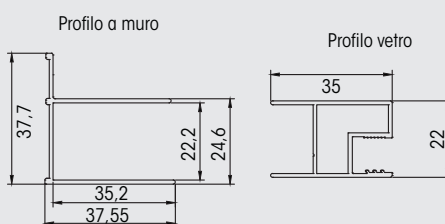
Esempio: per formare un Box 80x120 bisogna ordinare i codici **BD0533 + BD0538**

cod.	misura Lato singolo	Listino €
BD0530	68÷70	277,00
BD0531	70÷72	285,00
BD0532	73÷75	293,00
BD0533	78÷80	299,00
BD0534	88÷90	327,00
BD0536	98÷100	356,00
BD0537	108÷110	386,00
BD0538	118÷120	415,00
BD0539	138÷140	468,00

Combinazioni possibili	Apertura (X) <small>(riferita alle dimensioni minime)</small>
68÷70x68÷70	34,0 cm
68÷70x78÷80	37,5 cm
68÷70x88÷90	41,5 cm
68÷70x98÷100	45,5 cm
68÷70x108÷110	50,0 cm
68÷70x118÷120	54,5 cm
68÷70x138÷140	63,5 cm
70÷72x70÷72	34,5 cm
70÷72x78÷80	38,0 cm
70÷72x88÷90	42,0 cm
70÷72x98÷100	46,0 cm
70÷72x108÷110	50,5 cm
70÷72x118÷120	55,0 cm
70÷72x138÷140	64,0 cm
73÷75x73÷75	35,5 cm
73÷75x78÷80	39,0 cm
73÷75x88÷90	43,0 cm
73÷75x98÷100	50,0 cm
73÷75x108÷110	54,0 cm
73÷75x118÷120	58,0 cm
73÷75x138÷140	65,0 cm
78÷80x78÷80	41,0 cm
78÷80x88÷90	44,5 cm
78÷80x98÷100	48,5 cm
78÷80x108÷110	52,5 cm
78÷80x118÷120	56,5 cm
78÷80x138÷140	65,5 cm
88÷90x88÷90	48,0 cm
88÷90x98÷100	51,5 cm
88÷90x108÷110	55,5 cm
88÷90x118÷120	59,5 cm
88÷90x138÷140	68,0 cm
98÷100x98÷100	55,0 cm
98÷100x108÷110	58,5 cm
98÷100x118÷120	62,5 cm
98÷100x138÷140	70,5 cm
108÷110x108÷110	62,0 cm
108÷110x118÷120	66,0 cm
108÷110x138÷140	73,5 cm
118÷120x118÷120	69,0 cm
118÷120x138÷140	76,5 cm
138÷140x138÷140	83,5 cm



#### SEZIONE DEI PROFILI SLIM





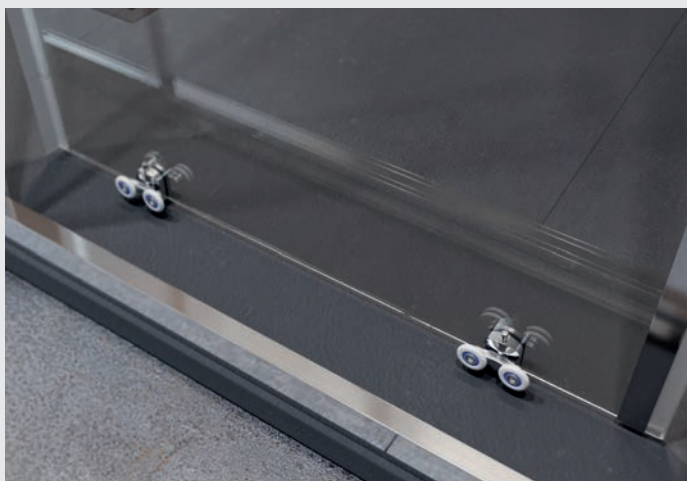
### Serie SLIM H.195 Lato singolo per Box angolare - Reversibile

apertura scorrevole su carrelli in metallo a doppia ruota con copriruota in teflon, chiusura magnetica, lastre in **Cristallo** temperato da 6 mm **Trasparente**, dispositivo sgancio con pulsante. **Profilo in alluminio lucido minimal 37 mm** spessore 1,2mm color **cromo**. **Maniglie minimal in metallo** colore **cromo**. **Possibilità di abbinamento a pannello jolly SLIM per formare 3 lati.**

N.B. I codici, misure e prezzi riportati di fianco si riferiscono al singolo Lato.

Esempio: per formare un Box 80x120 bisogna ordinare i codici BD0078 + BD0095

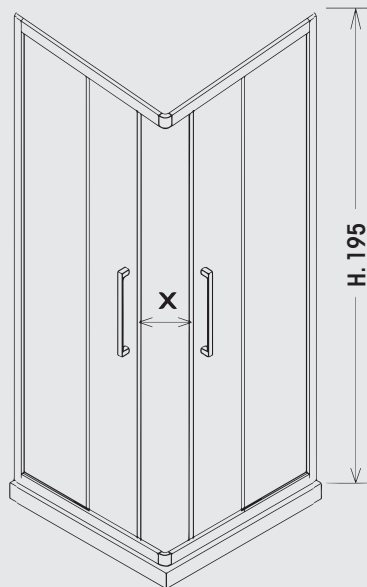
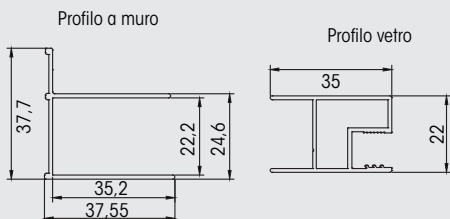
cod.	misura Lato singolo	Listino €
BD0077	68÷70	224,00
BD0375	70÷72	229,00
BD0378	73÷75	233,00
BD0078	78÷80	240,00
BD0090	88÷90	260,00
BD0092	98÷100	282,00
BD0094	108÷110	305,00
BD0095	118÷120	328,00
BD0111	138÷140	373,00



Particolare dispositivo sgancio rapido con pulsante.

Combinazioni possibili	Apertura (X) <small>(riferita alle dimensioni minime)</small>
68÷70x68÷70	34,0 cm
68÷70x78÷80	37,5 cm
68÷70x88÷90	41,5 cm
68÷70x98÷100	45,5 cm
68÷70x108÷110	50,0 cm
68÷70x118÷120	54,5 cm
68÷70x138÷140	63,5 cm
70÷72x70÷72	34,5 cm
70÷72x78÷80	38,0 cm
70÷72x88÷90	42,0 cm
70÷72x98÷100	46,0 cm
70÷72x108÷110	50,5 cm
70÷72x118÷120	55,0 cm
70÷72x138÷140	64,0 cm
73÷75x73÷75	35,5 cm
73÷75x78÷80	39,0 cm
73÷75x88÷90	43,0 cm
73÷75x98÷100	50,0 cm
73÷75x108÷110	54,0 cm
73÷75x118÷120	58,0 cm
73÷75x138÷140	65,0 cm
78÷80x78÷80	41,0 cm
78÷80x88÷90	44,5 cm
78÷80x98÷100	48,5 cm
78÷80x108÷110	52,5 cm
78÷80x118÷120	56,5 cm
78÷80x138÷140	65,5 cm
88÷90x88÷90	48,0 cm
88÷90x98÷100	51,5 cm
88÷90x108÷110	55,5 cm
88÷90x118÷120	59,5 cm
88÷90x138÷140	68,0 cm
98÷100x98÷100	55,0 cm
98÷100x108÷110	58,5 cm
98÷100x118÷120	62,5 cm
98÷100x138÷140	70,5 cm
108÷110x108÷110	62,0 cm
108÷110x118÷120	66,0 cm
108÷110x138÷140	73,5 cm
118÷120x118÷120	69,0 cm
118÷120x138÷140	76,5 cm
138÷140x138÷140	83,5 cm

#### SEZIONE DEI PROFILI SLIM





### Serie SLIM H.195 Pannello laterale jolly

lastra in **Cristallo** temperato da 6 mm **Trasparente**. Profilo in alluminio minimal **37 mm** spessore 1,2mm color **NERO OPACO**. Abbinabile esclusivamente a box e porte serie **SLIM**

cod.	misura	Listino €
BDO080	68÷70	298,00
BDO081	78÷80	314,00
BDO083	88÷90	352,00



Particolare pannello serie SLIM



Misura  
68÷70  
78÷80  
88÷90

**N.B. Abbinabile esclusivamente a box e porte serie SLIM**



### Serie SHADE H.195 Pannello laterale jolly

lastra in **Cristallo** temperato da 6 mm **Trasparente** con **serigrafia centrale opaca**. **Profilo** in alluminio minimal **37 mm** spessore 1,2mm color **Cromo**. **Abbinabile esclusivamente a box e porte serie SHADE**

cod.	misura	Listino €
BD0540	68÷70	280,00
BD0541	78÷80	298,00
BD0542	88÷90	334,00



Particolare pannello serie SHADE



Misura  
68÷70  
78÷80  
88÷90

**N.B. Abbinabile esclusivamente a box e porte serie SHADE**





### Serie SLIM H.195 Pannello laterale jolly

lastra in **Cristallo** temperato da 6 mm **Trasparente**. **Profilo** in alluminio lucido minimal 37 mm spessore 1,2mm color **cromo**. **Abbinabile esclusivamente a box e porte serie SLIM**

cod.	misura	Listino €
BDO289	68÷70	231,00
BDO290	78÷80	243,00
BDO291	88÷90	272,00



Particolare pannello serie SLIM



Misura  
68÷70  
78÷80  
88÷90

**N.B. Abbinabile esclusivamente a box e porte serie SLIM**



#### Profilo singolo di maggiorazione serie SLIM / SHADE H 195

in alluminio lucido spessore 1,2mm.

cod.	colore	misura	Listino €
BDO300	Cromo	3 cm	67,50
BDO122	Nero opaco	3 cm	76,00

#### Esempio di montaggio profilo di maggiorazione



(A) Profilo a muro in dotazione ai Box - Porte e Pannelli serie SLIM / SHADE

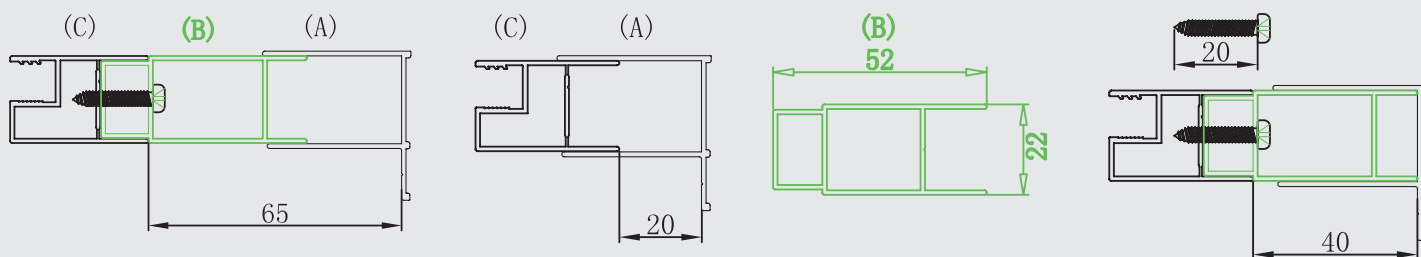
(B) Profilo di maggiorazione che permette di una estensione di 3 cm

(C) Profilo del vetro in dotazione ai Box - Porte e Pannelli serie SLIM / SHADE



N.B. Abbinabile a box, porte e pannelli serie SLIM / SHADE

#### Profilo di maggiorazione 3 cm SLIM / SHADE H.195





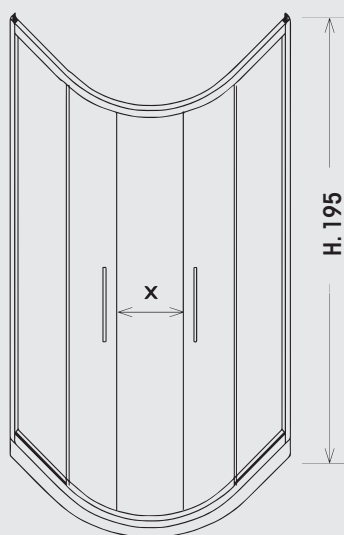
#### Serie SLIM H.195 - Box Semicircolare

apertura scorrevole su carrelli in metallo a doppia ruota con copriruota in teflon, chiusura magnetica, lastre in **Cristallo** temperato da 6 mm **Trasparente**, dispositivo sgancio con pulsante. **Profilo in alluminio minimal 37 mm** spessore 1,2mm color **Nero Opaco**. **Maniglie minimal in metallo** colore **Nero Opaco**.

cod.	misura	Listino €
BD0016	78÷80 cm	622,00
BD0021	88÷90 cm	648,00

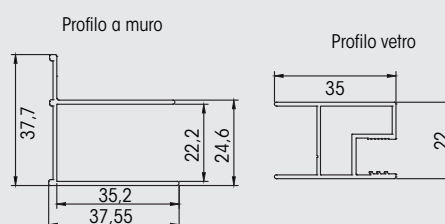


Particolare profilo SLIM nero opaco



Misura	Apertura (X) <small>(riferita alle dimensioni minime)</small>
78÷80	44 cm
88÷90	50 cm

#### SEZIONE DEI PROFILI SLIM

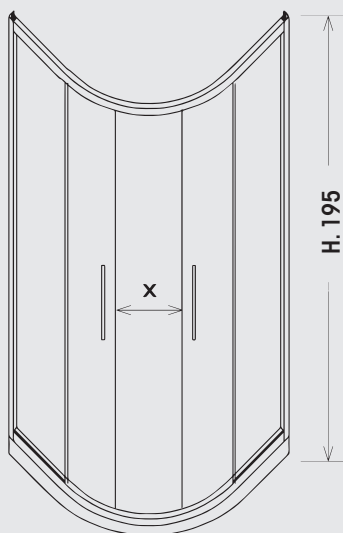




### Serie SLIM H.195 - Box Semicircolare

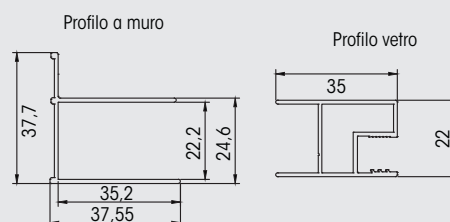
apertura scorrevole su carrelli in metallo a doppia ruota con copriruota in teflon, chiusura magnetica, lastre in **Cristallo** temperato da 6 mm **Trasparente**, dispositivo sgancio con pulsante. **Profilo in alluminio lucido minimal 37 mm** spessore 1,2mm color **cromo**. **Maniglie minimal in metallo** colore cromo.

cod.	misura	Listino €
BDO287	78÷80 cm	464,00
BDO288	88÷90 cm	483,00



Misura	Apertura (X) <small>(riferito alle dimensioni minime)</small>
78÷80	44 cm
88÷90	50 cm

#### SEZIONE DEI PROFILI SLIM











# THIN / FLAT

Porta 1 battente    Porta saloon  
Box doccia angolare    Box doccia semicircolare    Pannello fisso

H. 185

## LINEARITÀ PREGEVOLE

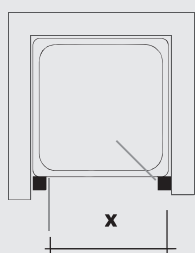
Le serie THIN e FLAT presentano molteplici soluzioni di installazione rendendosi così adattabili a qualsiasi tipologia di bagno. Il cristallo temperato da 6mm è disponibile in 2 finiture, trasparente ed effetto buccia d'arancia, il profilo in alluminio spessore 1,2mm è Cromo lucido. Questa linea pulita e versatile presenta vari vantaggi tra cui la massima pulizia delle ante di vetro grazie a sistemi di sgancio rapido e alla limitata sovrapposizione delle ante in vetro.



### Serie THIN H.185 Porta Saloon a 2 Ante battenti

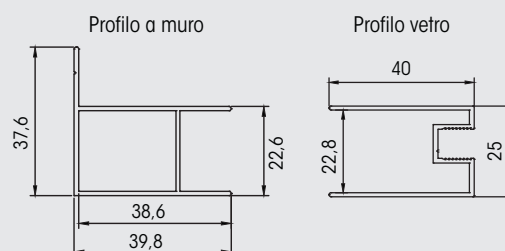
apertura interna/esterna chiusura magnetica, lastre in **Cristallo** temperato da 6 mm **Buccia d'arancia**. **Profilo in alluminio lucido** spessore 1,2mm color **cromo**. **Possibilità di abbinamento a pannello jolly THIN per formare 2 lati.**

cod.	misura	Listino €
BDO084	76÷80	512,00
BDO085	86÷90	530,00
BDO087	96÷100	560,00



Misura	Apertura (X) <small>(riferita alle dimensioni minime)</small>
75÷80	62 cm
85÷90	72 cm
95÷100	82 cm

#### SEZIONE DEI PROFILI THIN





### Serie THIN H.185 Lato singolo x Box Angolare - Reversibile

apertura scorrevole su carrelli in metallo a doppia ruota con copriruota in teflon, chiusura magnetica, lastre in **Cristallo** temperato da 6 mm **Buccia d'arancia**, dispositivo sgancio con pulsante. Profilo in alluminio lucido spessore 1,2mm color **cromo**. Maniglie in metallo colore cromo.

Possibilità di abbinamento a pannello jolly THIN per formare 3 lati.

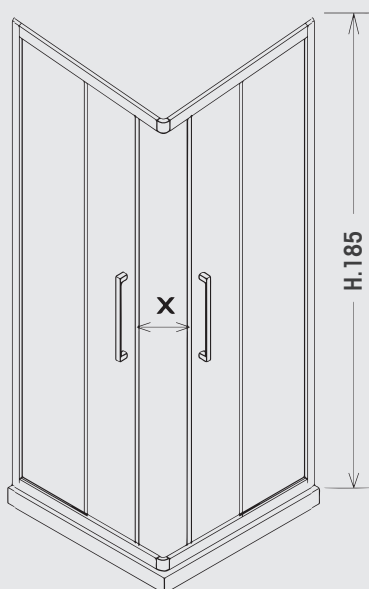
cod.	misura Lato singolo	Listino €
BD0277	67,5÷70	244,00
BD0278	69,5÷72	248,00
BD0279	77,5÷80	265,00
BD0350	87,5÷90	273,00
BD0355	97,5÷100	308,00
BD0356	117,5÷120	330,00

N.B. I codici, misure e prezzi sopra riportati si riferiscono al singolo Lato.

Esempio: per formare un Box 80x120 bisogna ordinare i codici BD0279 + BD0356

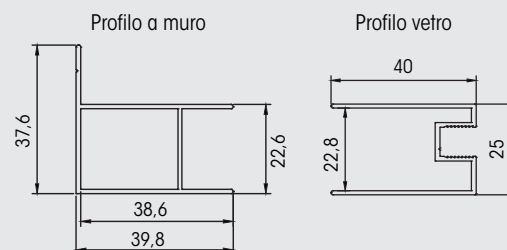


Particolare ruota superiore e inferiore con **sgangiamente rapido**



Combinazioni possibili	Apertura (X) <small>(riferita alle dimensioni minime)</small>
67,5÷70x67,5÷70	32,0 cm
67,5÷70x77,5÷80	35,0 cm
67,5÷70x87,5÷90	39,0 cm
67,5÷70x97,5÷100	42,0 cm
67,5÷70x117,5÷120	52,0 cm
69,5÷72x87,5÷90	43,0 cm
77,5÷80x77,5÷80	40,0 cm
77,5÷80x87,5÷90	42,0 cm
77,5÷80x97,5÷100	46,5 cm
77,5÷80x117,5÷120	54,0 cm
87,5÷90x87,5÷90	46,0 cm
87,5÷90x97,5÷100	49,0 cm
87,5÷90x117,5÷120	57,0 cm
97,5÷100x97,5÷100	53,0 cm
97,5÷100x117,5÷120	62,0 cm
117,5÷120x117,5÷120	67,0 cm

#### SEZIONE DEI PROFILI THIN





#### Serie THIN H.185 Pannello laterale

lastra in **Cristallo** temperato da 6 mm **Buccia d'arancia**. Profilo in alluminio lucido spessore 1,2mm color **cromo**.

**Abbinabile esclusivamente a box serie THIN**

cod.	misura	Listino €
BDO239	67,5÷70	243,00
BDO240	77,5÷80	257,00



Particolare cristallo buccia d'arancia



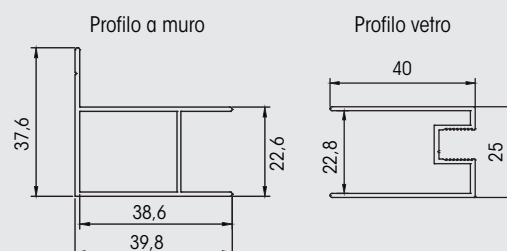
**Misura**

67,5÷70

77,5÷80

**N.B. Abbinabile esclusivamente a box serie THIN**

#### SEZIONE DEI PROFILI THIN







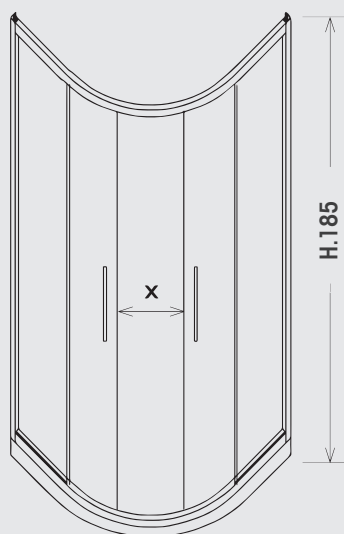
#### Serie THIN H.185 Box Semicircolare

apertura scorrevole su carrelli in metallo a doppia ruota con copriruota in teflon, chiusura magnetica, lastre in **Cristallo** temperato da 6 mm **Buccia d'arancia**, dispositivo sgancio con pulsante. Profilo in alluminio lucido spessore 1,2mm color **cromo**. Maniglie in metallo colore cromo.

cod.	misura	Listino €
BDO237	77,5÷80	503,00
BDO238	87,5÷90	528,00

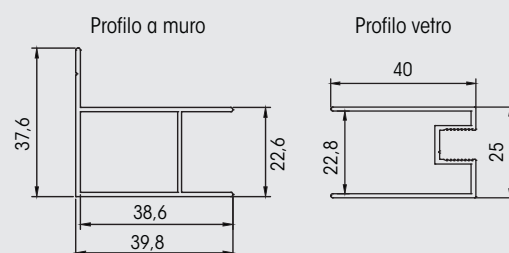


Particolare cristalli buccia d'arancia



Misura	Apertura (X) <small>(riferita alle dimensioni minime)</small>
77,5÷80	43 cm
87,5÷90	50 cm

#### SEZIONE DEI PROFILI THIN

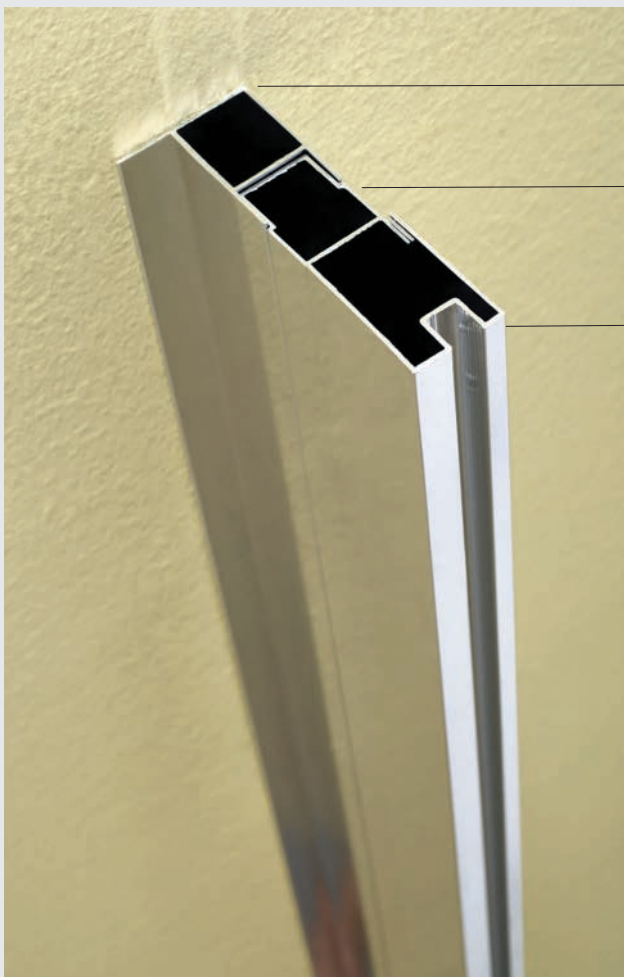




### Profilo singolo di maggiorazione serie THIN - FLAT H.185

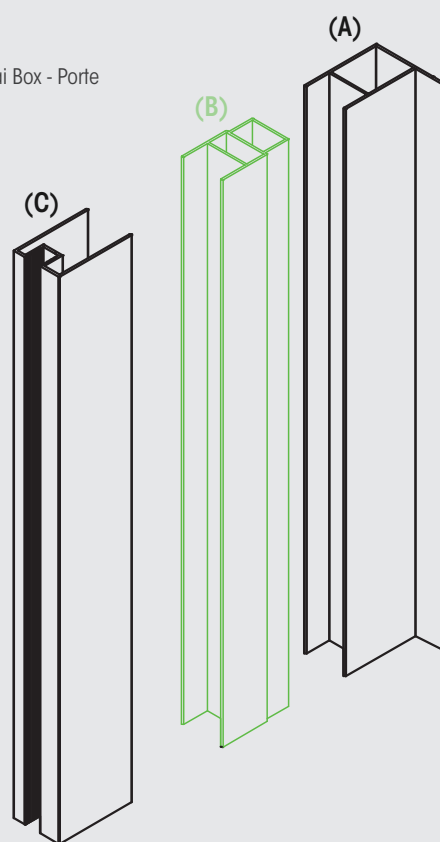
in alluminio lucido spessore 1,2mm color **cromo**.

cod.	misura	Listino €
BDO212	2 cm	56,00
BDO213	3 cm	65,50

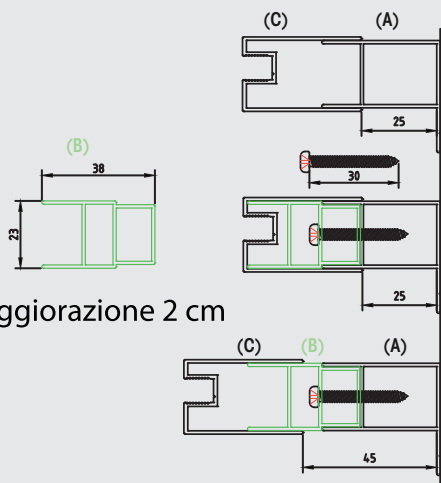


### Esempio di montaggio profilo di maggiorazione

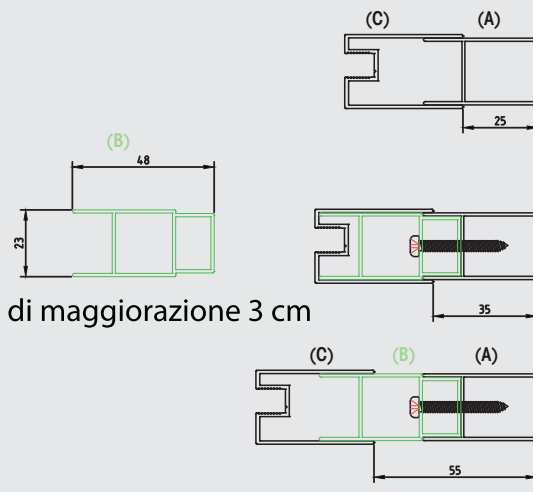
- (A) Profilo a muro in dotazione ai Box - Porte e Pannelli serie FLAT - THIN
- (B) Profilo di maggiorazione che permette di una estensione di 2 o 3 cm a seconda della misura scelta
- (C) Profilo del vetro in dotazione ai Box - Porte e Pannelli serie FLAT - THIN



N.B. Abbinabile a box, porte e pannelli serie FLAT e THIN



Profilo maggiorazione 2 cm



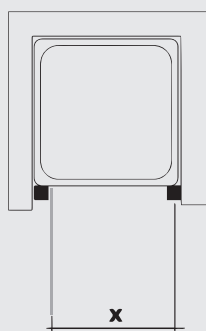
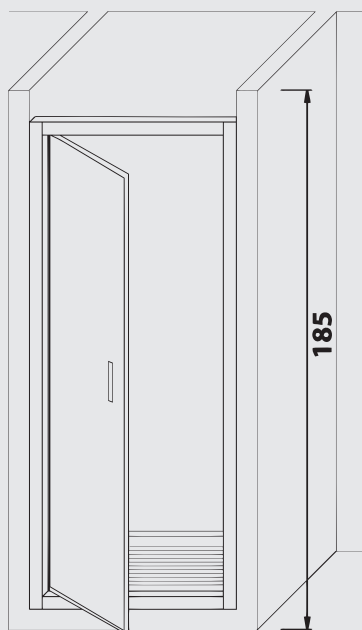
Profilo di maggiorazione 3 cm



### Serie FLAT H.185 Porta a battente - Reversibile

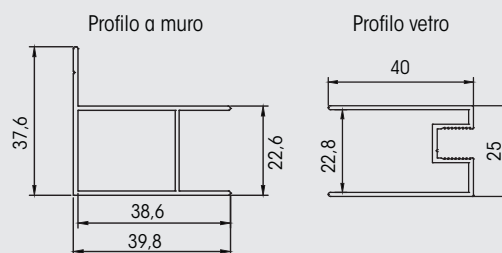
apertura esterna chiusura magnetica, lastre in **Cristallo** temperato da 6 mm **Trasparente**. Profilo in **alluminio lucido** spessore 1,2mm color **cromo**. Possibilità di abbinamento a pannello jolly FLAT per formare 2 o 3 lati.

cod.	misura	Listino €
BDO216	75÷80	376,00
BDO217	85÷90	390,00
BDO218	95÷100	402,00



Misura	Apertura (X) <small>(riferito alle dimensioni minime)</small>
75÷80	63 cm
85÷90	73 cm
95÷100	83 cm

#### SEZIONE DEI PROFILI FLAT





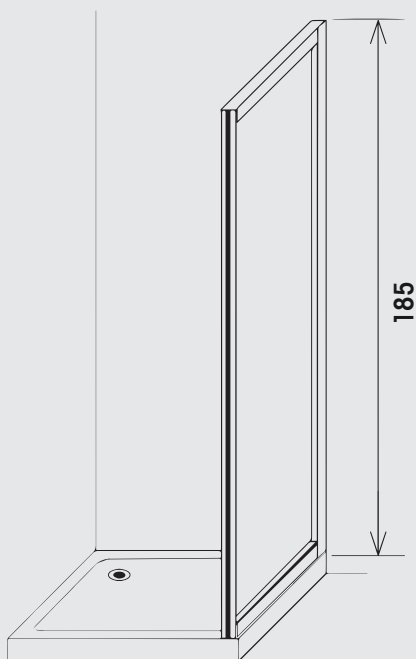
#### Serie FLAT H.185 Pannello laterale jolly

lastra in **Cristallo** temperato da 6 mm **Trasparente**. **Profilo in alluminio lucido** spessore 1,2mm color **cromo**. Maniglie in metallo colore cromo.  
**Abbinabile esclusivamente a box e porte serie FLAT.**

cod.	misura	Listino €
BDO215	57,5÷60	202,00
BDO153	67,5÷70	227,00
BDO154	77,5÷80	238,00
BDO167	87,5÷90	259,00



Particolare pannello abbinato a porte serie FLAT



#### Misura

57,5÷60

67,5÷70

77,5÷80

87,5÷90

**N.B. Abbinabile esclusivamente a box e porte serie FLAT**









# EKO

Box doccia semicircolare

Porta scorrevole

Box doccia angolare

Pannello fisso

## H. 190

## VERSATILITÀ E PRATICITÀ

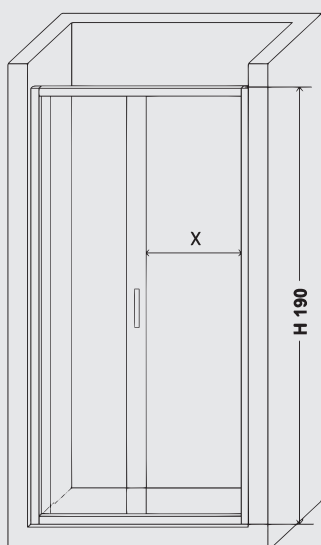
La cabina doccia per tutte le situazioni, con soluzioni adattabili in qualsiasi contesto. Il cristallo temperato trasparente da 6mm con profilo cromo, rende la serie semplice ed elegante. Installazione reversibile con apertura scorrevole su carrelli a doppia ruota con copriruota in teflon, chiusura magnetica, ruote inferiori con dispositivo a sgancio rapido con pulsante. Maniglia in metallo colore cromo.



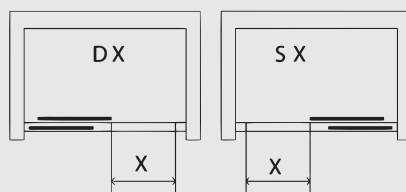
### Porta doccia serie EKO H.190 con 1 anta scorrevole+1 fissa

Reversibile apertura scorrevole su carrelli a doppia ruota con copiruota in teflon, chiusura magnetica, lastre in **Cristallo** temperato da 6 mm **Trasparente**, ruote inferiori con dispositivo a sgancio rapido con pulsante. **Profilo in alluminio** color **cromo**. **Maniglia in metallo** colore cromo. Possibilità di abbinamento a pannello jolly EKO per formare 2 lati.

cod.	misura	Listino €
BDO456	100	298,00
BDO457	120	322,00
BDO458	140	347,00



Misura	Estensibilità	Apertura (X) <small>(riferita alle dimensioni minime)</small>
100	99÷103	41 cm
120	118÷122	46 cm
140	138÷142	51 cm





### Serie EKO H.190 Lato singolo per box angolare - Reversibile

apertura scorrevole su carrelli a doppia ruota con copriruota in teflon, chiusura magnetica, lastre in **Cristallo** temperato da 6 mm **Trasparente**, ruote inferiori con dispositivo a sgancio rapido con pulsante. **Profilo in alluminio** color **cromo**. **Maniglie in metallo** colore cromo. **Possibilità di abbinamento a pannello jolly EKO per formare 3 lati.**

N.B. I codici, misure e prezzi riportati di fianco si riferiscono al singolo Lato.

Esempio: per formare un Box 80x120 bisogna ordinare i codici BDO407 + BDO414

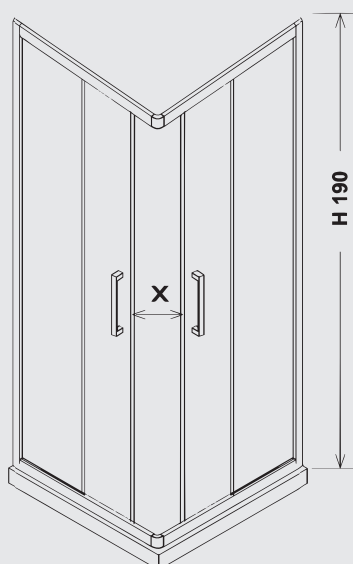
cod.	misura Lato singolo	Listino €
BDO406	68÷70	162,00
BDO407	78÷80	175,00
BDO409	88÷90	187,00
BDO412	98÷100	207,00
BDO414	118÷120	244,00



Particolare ruote superiori



Particolare ruote inferiori a sgancio rapido



Combinazioni possibili	Apertura (X) <small>(riferito alle dimensioni minime)</small>
68÷70x68÷70	38,00 cm
68÷70x78÷80	39,00 cm
68÷70x88÷90	40,00 cm
68÷70x98÷100	44,00 cm
68÷70x118÷120	44,00 cm
78÷80x78÷80	40,00 cm
78÷80x88÷90	41,00 cm
78÷80x98÷100	47,00 cm
78÷80x118÷120	47,00 cm
88÷90x88÷90	42,00 cm
88÷90x98÷100	50,00 cm
88÷90x118÷120	50,00 cm
98÷100x98÷100	52,00 cm
98÷100x118÷120	52,00 cm
118÷120x118÷120	54,00 cm

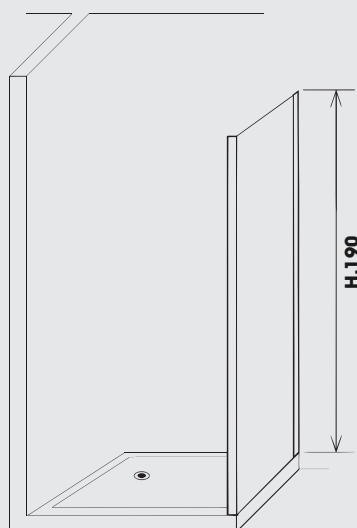


## Pannello fisso laterale jolly Serie EKO H.190

lastra in **Cristallo** temperato da 6 mm **Trasparente**. **Profilo in alluminio color cromo**.  
**Abbinabile esclusivamente a box e porte serie EKO.**

cod.	misura	Listino €
BDO459	68÷70	189,00
BDO460	78÷80	200,00
BDO461	88÷90	211,00

N.B. Abbinabile esclusivamente a box e porte serie EKO



Particolare pannello abbinato a porta serie EKO

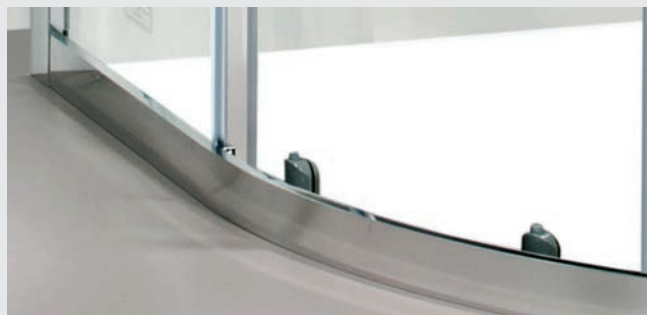




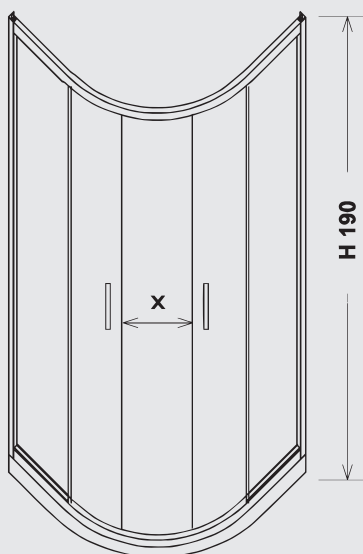
### Box doccia serie EKO H.190 Semicircolare

apertura scorrevole su carrelli a doppia ruota con copriruota in teflon, chiusura magnetica, lastre in **Cristallo** temperato da 6 mm **Trasparente**, ruote inferiori con dispositivo a sgancio rapido con pulsante. **Profilo in alluminio** color **cromo**. **Maniglie in metallo** colore cromo.

cod.	misura	Listino €
BDO448	78÷80	368,00
BDO449	88÷90	382,00

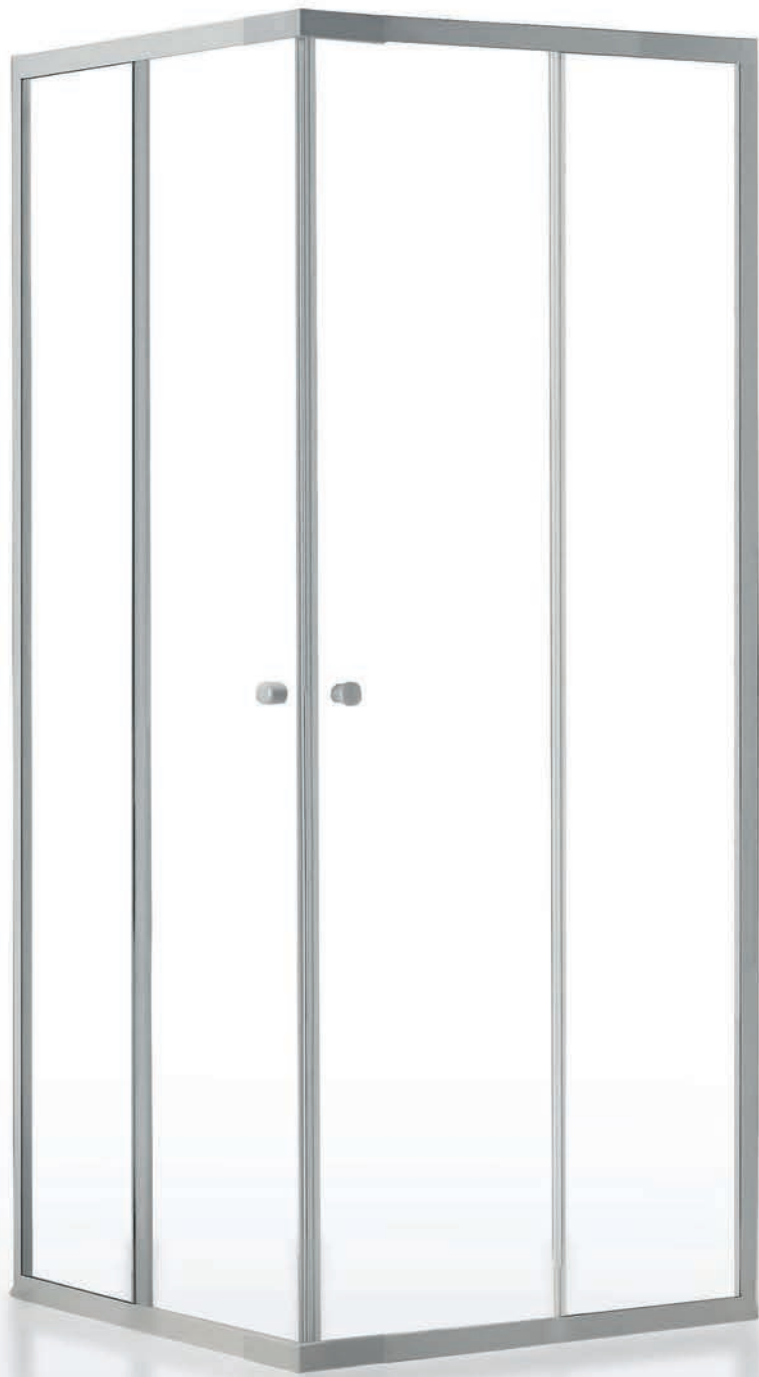


Particolare profilo con ruote a sgancio rapido



Misura	Apertura (X) (riferita alle dimensioni minime)
78÷80	50 cm
88÷90	50 cm







# EASY / ZEUS

Box doccia angolare

H. 185

**ECONOMICO E FUNZIONALE**

Scorrevoli con vetri trasparenti o stampati a seconda delle esigenze.  
Profilo in alluminio colore bianco.



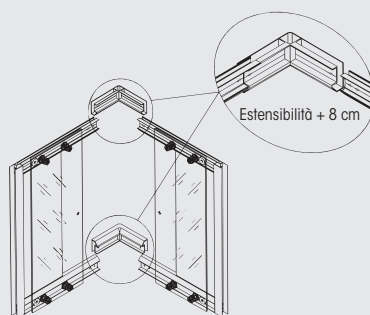
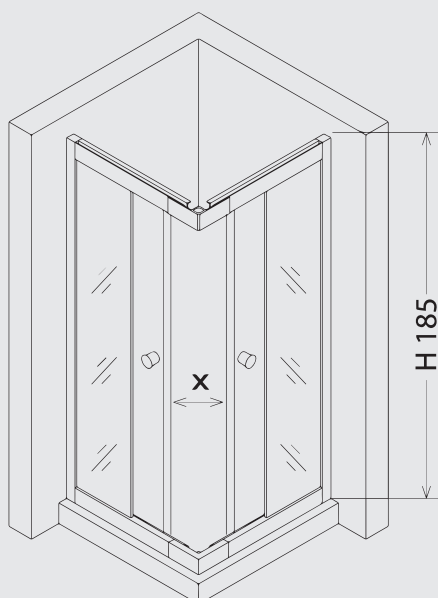
### Serie EASY H.185 Angolare - Reversibile

apertura scorrevole su carrelli in metallo con copri ruota in teflon, chiusura magnetica, lastre in **Cristallo** temperato da 4 mm **Trasparente**.  
**Profilo in alluminio bianco. N.B. Non abbinabile a pannello jolly.**

cod.	misura	Listino €
<b>BDO142</b>	70x70	<b>198,00</b>
<b>BDO144</b>	80x80	<b>250,00</b>
<b>BDO145</b>	72x90	<b>254,00</b>



Particolare carrello con copri ruota teflon



Misura	Estensibilità	Apertura (X) <small>(riferita alle dimensioni minime)</small>
70x70	68÷76x68÷76	30 cm
80x80	78÷86x78÷86	44 cm
72x90	70÷78x88÷96	45 cm



### Serie ZEUS H.185 Angolare - Reversibile

apertura scorrevole su carrelli in metallo con copri ruota in teflon, chiusura magnetica, lastre in **Cristallo** temperato da 4 mm **buccia d'arancia**. Profilo in alluminio bianco. **N.B. Non abbinabile a pannello jolly.**

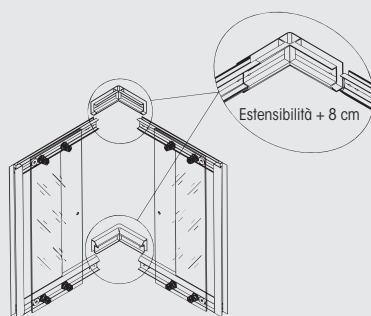
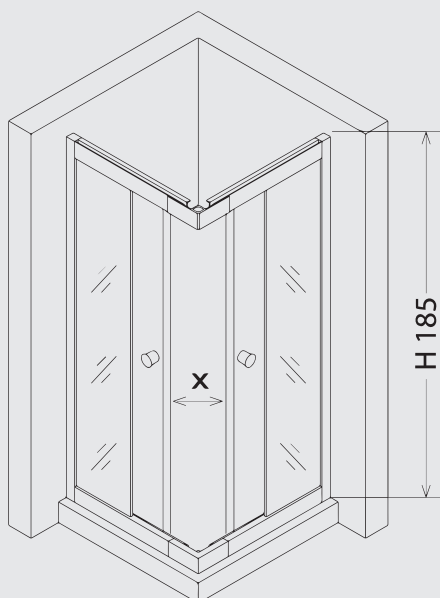
cod.	misura	Listino €
BD0301	70x70	231,00
BD0302	80x80	290,00
BD0303	72x90	294,00



Particolare profilo bianco



Particolare carrello con copri ruota teflon



Misura	Estensibilità	Apertura (X) <small>(riferita alle dimensioni minime)</small>
70x70	68÷76x68÷76	30 cm
80x80	78÷86x78÷86	44 cm
72x90	70÷78x88÷96	45 cm





### Serie LUX Paratia vasca - Reversibile

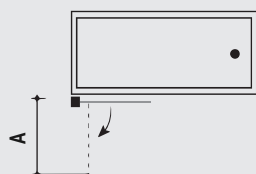
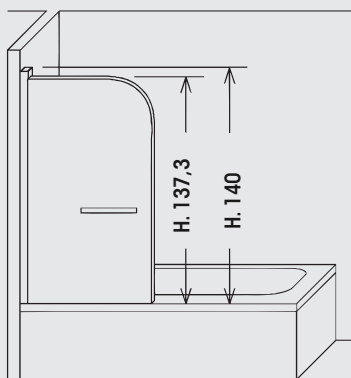
apertura a battente interna/esterna lastre in **Cristallo** temperato da 6 mm **Trasparente**. Profilo in alluminio lucido color **cromo**, maniglia in metallo colore cromo.

cod.	misura base	Listino €
BDO150	cm 80	215,00



Particolare maniglia

### Paratia a 1 porta (80 cm)



BASE cm	A cm	H cm
80	72	140



### Serie LUX Paratia vasca - Reversibile

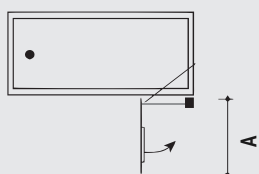
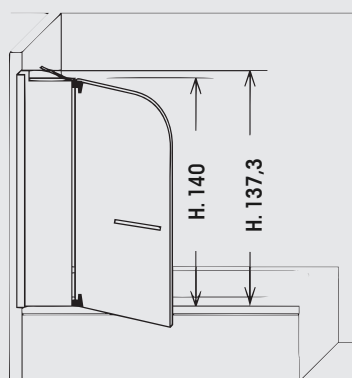
apertura a battente interna/esterna lastre in **Cristallo** temperato da 6 mm **Trasparente**. Profilo in alluminio lucido color **cromo**, maniglia in metallo colore cromo.

cod.	misura base	Listino €
<b>BDO151</b>	cm 100	<b>314,00</b>
<b>BDO152</b>	cm 120	<b>338,00</b>



Particolare profilo

Paratia a 1 porta + vetro fisso (100 e 120 cm)



BASE cm	A cm	H cm
100	68	140
120	78	140





STONE PIZARRA

ARDESIA Piedra

BASALTO

SILLAR LISO SEDA



# PIATTI DOCCIA

IN MINERALMARMO

Alla vista molto gradevoli, in quanto si presentano senza bordo, rendendo l'angolo doccia di alto impatto visivo. Il Mineralmarmo è un materiale composto per il 75% da cariche minerali naturali, quali carbonati di calcio e triidrati di alluminio, e per il 25% da resina poliestere. Non si tratta quindi di un materiale plastico, ma di un composto minerale elegante dalla finitura tattile che riesce a unire design e resistenza, rendendosi quindi adatto ai più svariati utilizzi, dall'arredo bagno privato a più ampi spazi pubblici.



### Piatto doccia STONE H. 3 cm

Piatto doccia **realizzato con una massa di resina poliestere caricata 80% di cariche minerali, tinto in massa.** Rivestimento ad alta resistenza realizzato in **Gel-Coat ISO NPG** con una **consistenza simile alla sabbia finissima e completamente antiscivolo** (Classe 3); **completo di pileta doccia sifonata DM 90 con scarico orizzontale** e griglia metallica quadra cromo.

Misure e colori in pronta consegna



RAL 7016

cod.	misura	colore	Listino €
PDO181	70x90	Grafite	407,00
PDO182	70x100	Grafite	426,00
PDO183	70x120	Grafite	468,00
PDO184	70x140	Grafite	502,00
PDO237	80x80	Grafite	453,00
PDO198	80x90	Grafite	453,00
PDO185	80x100	Grafite	453,00
PDO186	80x120	Grafite	495,00
PDO187	80x140	Grafite	529,00
PDO238	90x90	Grafite	464,00
PDO188	90x140	Grafite	681,00



RAL 7040

cod.	misura	colore	Listino €
PDO189	70x90	Grigio	407,00
PDO190	70x100	Grigio	426,00
PDO191	70x120	Grigio	468,00
PDO192	70x140	Grigio	502,00
PDO235	80x80	Grigio	453,00
PDO199	80x90	Grigio	453,00
PDO193	80x100	Grigio	453,00
PDO194	80x120	Grigio	495,00
PDO195	80x140	Grigio	529,00
PDO236	90x90	Grigio	464,00
PDO196	90x140	Grigio	681,00



RAL 1013

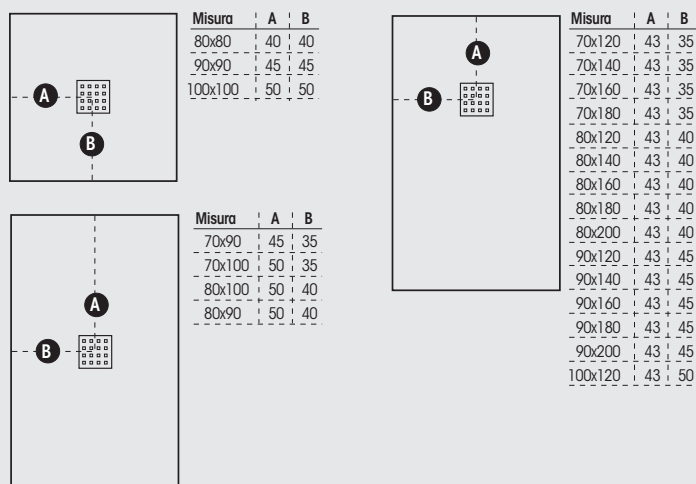
cod.	misura	colore	Listino €
PDO239	70x90	Pergamo	407,00
PDO240	70x100	Pergamo	426,00
PDO241	70x120	Pergamo	468,00
PDO242	70x140	Pergamo	502,00
PDO243	80x90	Pergamo	453,00
PDO244	80x100	Pergamo	453,00
PDO245	80x120	Pergamo	495,00
PDO246	80x140	Pergamo	529,00
PDO247	80x160	Pergamo	624,00
PDO248	80x180	Pergamo	673,00
PDO249	80x200	Pergamo	829,00
PDO147	90x180	Pergamo	859,00



RAL 9003

cod.	misura	colore	Listino €
PDO170	70x90	Bianco	407,00
PDO171	70x100	Bianco	426,00
PDO172	70x120	Bianco	468,00
PDO173	70x140	Bianco	502,00
PDO225	70x160	Bianco	574,00
PDO203	70x170	Bianco	590,00
PDO226	70x180	Bianco	620,00
PDO174	80x80	Bianco	453,00
PDO197	80x90	Bianco	453,00
PDO175	80x100	Bianco	453,00
PDO176	80x120	Bianco	495,00
PDO177	80x140	Bianco	529,00
PDO227	80x160	Bianco	624,00
PDO228	80x180	Bianco	673,00
PDO229	80x200	Bianco	829,00
PDO178	90x90	Bianco	464,00
PDO179	90x120	Bianco	590,00
PDO180	90x140	Bianco	681,00
PDO230	90x160	Bianco	757,00
PDO231	90x180	Bianco	859,00
PDO232	90x200	Bianco	977,00
PDO233	100x100	Bianco	704,00
PDO234	100x120	Bianco	799,00

Posizione dello scarico Ø90 mm - Griglia dimensioni 15x15 cm

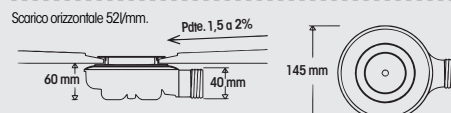


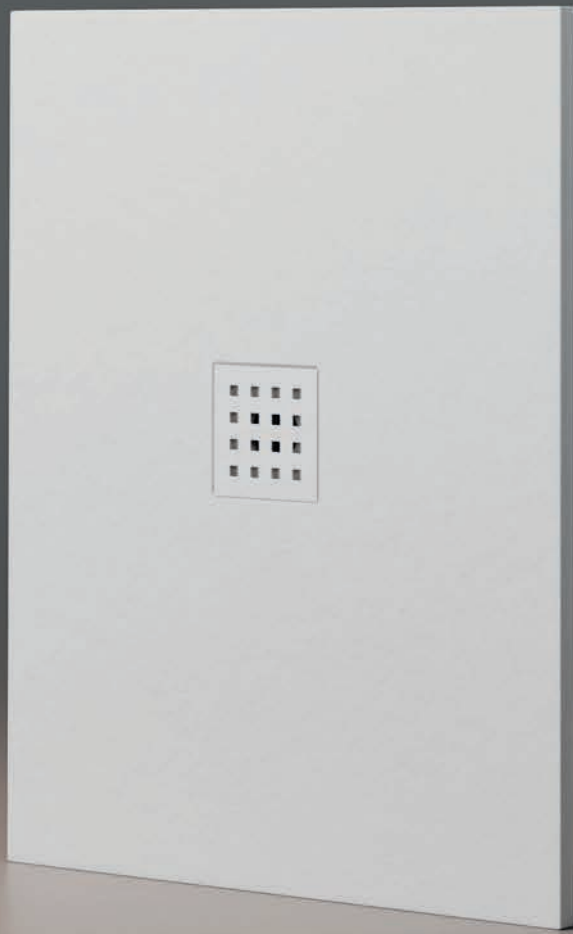
### Griglia metallica 15x15 per Piatto doccia

cod.	colore	Listino €
SIF125	Cromo lucido	67,50
SIF258	Bianco	67,50
SIF267	Grafite	67,50
SIF271	Pergamo	67,50



Valvola di scarico in polipropilene Ø90 mm







### Piatto doccia STONE H. 3 cm

Piatto doccia **realizzato con una massa di resina poliestere caricata 80% di cariche minerali, tinto in massa**. Rivestimento ad alta resistenza realizzato in **Gel-Coat ISO NPG** con una **consistenza simile alla sabbia finissima e completamente antiscivolo** (Classe 3); **completo di piletta doccia sifonata DM 90 con scarico orizzontale** e griglia metallica quadra cromo.

**N.B. Listino STONE per misure e colori diversi da quelli in pronta consegna**

**Tempi di produzione 15 gg lavorativi.**

### Colori standard Piatto doccia:



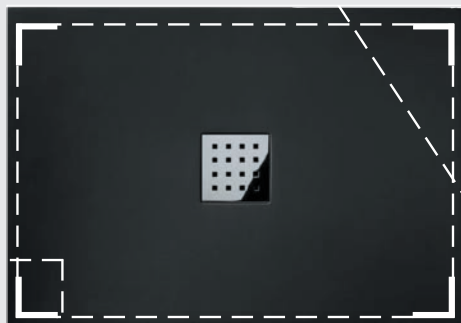
Per colori diversi dallo standard in tutte le colorazioni RAL prezzo da aggiungere al listino colore standard € 120,00



### Listino prezzi nelle misure e colori standard

Misura	70	80	90	100	130
80		€ 607,00			
90	€ 559,00	€ 607,00	€ 615,00		
100	€ 578,00	€ 607,00	€ 744,00	€ 858,00	
120	€ 622,00	€ 655,00	€ 744,00	€ 955,00	
140	€ 688,00	€ 723,00	€ 833,00	€ 1.105,00	€ 1.339,00
160	€ 730,00	€ 777,00	€ 912,00	€ 1.193,00	
170	€ 748,00	€ 798,00	€ 962,00	€ 1.246,00	
180	€ 775,00	€ 829,00	€ 1.014,00	€ 1.284,00	€ 1.638,00
200		€ 983,00	€ 1.132,00		
210				€ 1.487,00	

### Personalizzabile con tagli su misura



(N.B. La larghezza non può essere superiore a 100 cm)

**Primo taglio sempre gratuito** Tagli successivi listino € 70,00

Esempio prezzo piatto doccia 72x173 colore RAL8007 prezzo di listino € 1.089,00 derivante da:  
 € 829,00 prezzo piatto doccia 80x180 colore standard  
 + € 120,00 aggiunta per colore diverso da standard  
 + € 140,00 due tagli aggiuntivi

(ha bisogno di 3 tagli: 1 per la lunghezza da 180 a 173 gratuito e 2 tagli sul lato da 80 per far sì che lo scarico resti al centro del lato corto)

### Griglia metallica 15x15 per Piatto doccia

cod.	colore	Listino €
SIF125	Cromo lucido	67,50
SIF258	Bianco	67,50
SIF267	Grafite	67,50
SIF271	Pergamo	67,50



### Scheda tecnica

Posizione dello scarico Ø90 mm - Griglia dimensioni 15x15 cm

Misura	A	B
80x80	40	40
90x90	45	45
100x100	50	50

Misura	A	B
70x90	45	35
70x100	50	35
80x100	50	40
80x90	50	40

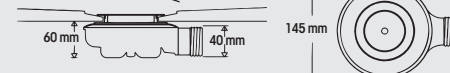
  

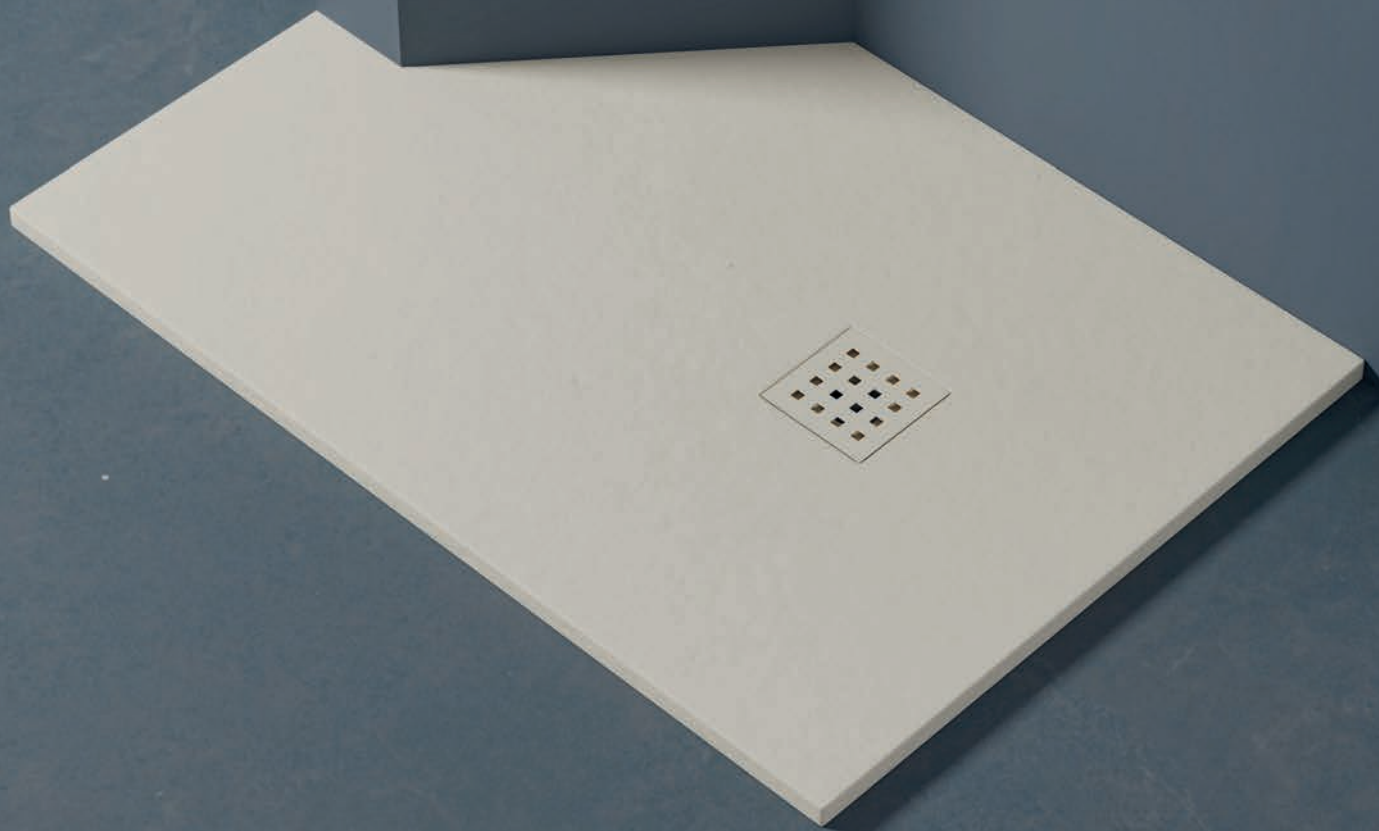
Misura	A	B
70x120	43	35
70x140	43	35
70x160	43	35
70x170	43	35
70x180	43	35
80x120	43	40
80x140	43	40
80x160	43	40
80x170	43	40
80x180	43	40
80x200	43	40
90x120	43	45
90x140	43	45
90x160	43	45
90x170	43	45
90x180	43	45
90x200	43	45
100x120	43	50
100x140	43	50
100x160	43	50
100x170	43	50
100x180	43	50
100x210	43	50
130x140	43	50
130x180	43	50

Valvola di scarico in polipropilene Ø90 mm

Scarico orizzontale 52/mm.


Pdte. 1,5 a 2%





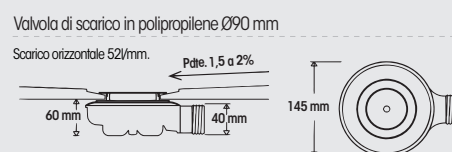
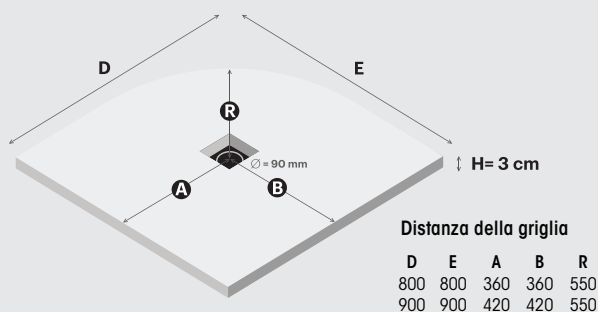
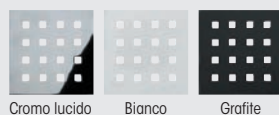
## Piatto doccia PIZARRA Semicircolare H. 3 cm

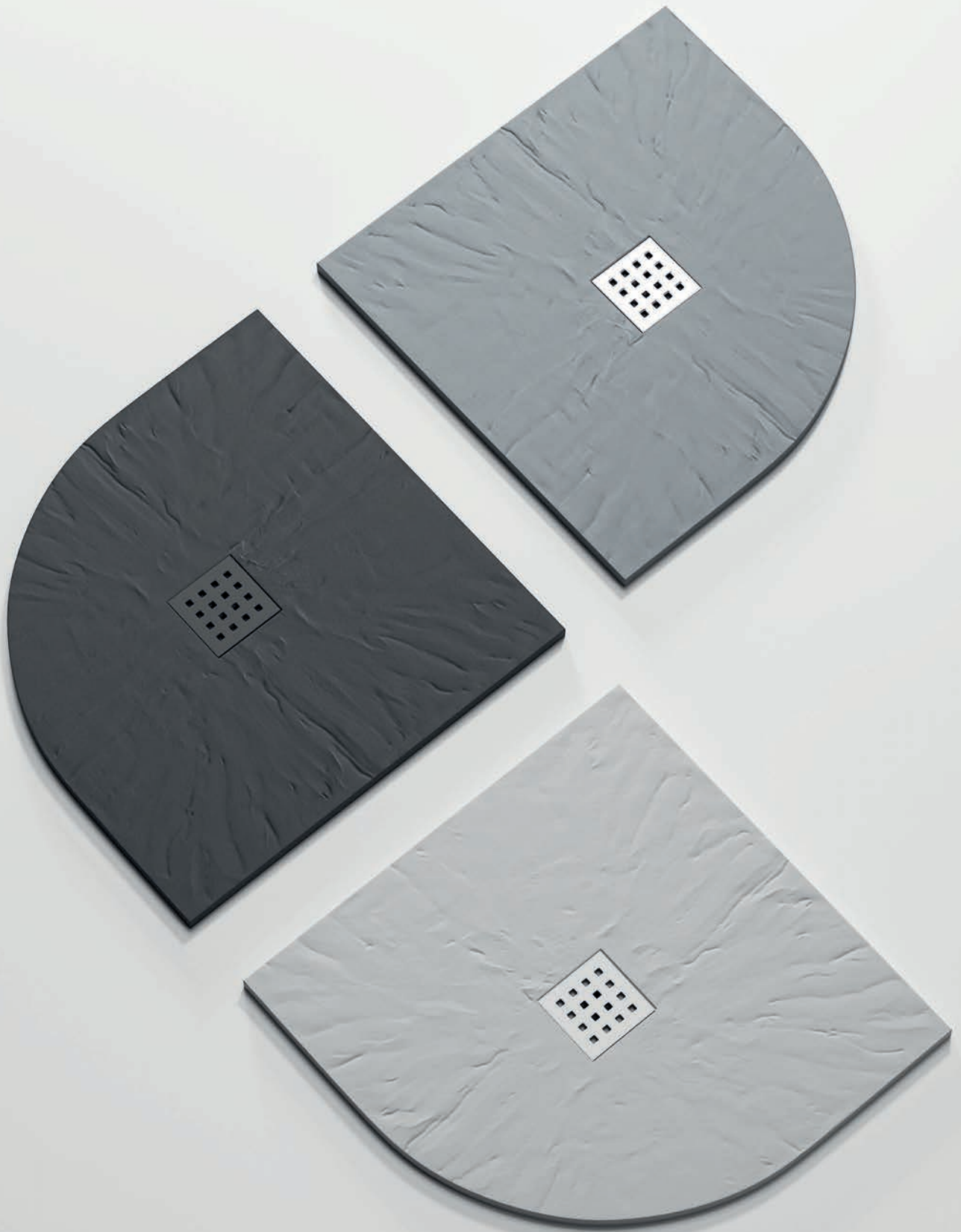
Piatto doccia **realizzato con una massa di resina poliестere caricata 80% di cariche minerali, tinto in massa**. Rivestimento ad alta resistenza realizzato in **Gel-Coat ISO NPG**. Il piatto è la **perfetta rappresentazione della roccia scistosa con un tocco di sabbia fine e completamente antiscivolo** (Classe 3); **completo di piletta doccia sifonata DM 90 con scarico orizzontale e griglia metallica quadra cromo**.

	cod.	misura	colore	Listino €
	<b>PDO204</b>	80x80	Bianco	<b>464,00</b>
	<b>PDO205</b>	90x90	Bianco	<b>464,00</b>
	<b>PDO208</b>	80x80	Grafite	<b>464,00</b>
	<b>PDO209</b>	90x90	Grafite	<b>464,00</b>
	<b>PDO206</b>	80x80	Grigio	<b>464,00</b>
	<b>PDO207</b>	90x90	Grigio	<b>464,00</b>

### Griglia metallica 15x15 per Piatto doccia

cod.	colore	Listino €
<b>SIF125</b>	Cromo lucido	<b>67,50</b>
<b>SIF258</b>	Bianco	<b>67,50</b>
<b>SIF267</b>	Grafite	<b>67,50</b>





### PIZARRA H. 3 cm

Piatto doccia realizzato con una massa di resina poliestere caricata 80% di cariche minerali, tinto in massa. Rivestimento ad alta resistenza realizzato in Gel-Coat ISO NPG. Il piatto è la perfetta rappresentazione della roccia scistosa con un tocco di sabbia fine e completamente antiscivolo (Classe 3); completo di piletta doccia sifonata DM 90 con scarico orizzontale e griglia metallica quadra cromo lucido.

**N.B. Tempi di produzione 15 gg lavorativi.**

Listino prezzi nelle misure e colori standard

Misura	70	80	90	100
80		€ 615,00		
90	€ 559,00	€ 615,00	€ 615,00	
100	€ 578,00	€ 615,00	€ 744,00	€ 858,00
120	€ 622,00	€ 655,00	€ 744,00	€ 955,00
140	€ 688,00	€ 723,00	€ 833,00	€ 1.105,00
160	€ 730,00	€ 777,00	€ 912,00	€ 1.193,00
170	€ 748,00	€ 798,00	€ 962,00	€ 1.246,00
180	€ 775,00	€ 829,00	€ 1.014,00	€ 1.284,00
200				€ 1.487,00

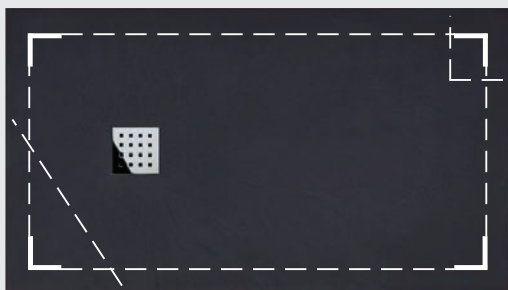
### Colori standard Piatto doccia:



Per colori diversi dallo standard in tutte le colorazioni RAL prezzo da aggiungere al listino colore standard € 120,00



### Personalizzabile con tagli su misura



(N.B. La larghezza non può essere superiore a 100 cm)

**Primo taglio sempre gratuito** Tagli successivi listino € 70,00

Esempio prezzo piatto doccia 72x173 colore RAL8007  
prezzo di listino € 1.089,00 derivante da:  
€ 829,00 prezzo piatto doccia 80x180 colore standard  
+ € 120,00 aggiunta per colore diverso da standard  
+ € 140,00 due tagli aggiuntivi

(ha bisogno di 3 tagli: 1 per la lunghezza da 180 a 173 gratuito e 2 tagli sul lato da 80 per far sì che lo scarico resti al centro del lato corto)

### Scheda tecnica

Posizione dello scarico Ø90 mm - Griglia dimensioni 15x15 cm

Misura	A	B
80x80	40	40
90x90	45	45
100x100	50	50

Misura	A	B
70x90	45	35
70x100	50	35
80x100	50	40
80x90	50	40
100x120	60	50
100x140	70	50
100x160	80	50
100x170	90	50
100x180	90	50

Misura	A	B
70x120	43	35
70x140	43	35
70x160	43	35
70x170	43	35
70x180	43	35
80x120	43	40
80x140	43	40
80x160	43	40
80x170	43	40
80x180	43	40
80x200	43	40
90x120	43	45
90x140	43	45
90x160	43	45
90x170	43	45
90x180	43	45
90x200	43	45

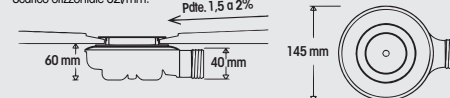
### Griglia metallica 15x15 per Piatto doccia

cod.	colore	Listino €
SIF125	Cromo lucido	67,50
SIF258	Bianco	67,50
SIF267	Grafite	67,50
SIF271	Pergamo	67,50



Valvola di scarico in polipropilene Ø90 mm

Scarico orizzontale 52/mm.





# Piedra

## Piatti doccia in mineralmarmo

### PIEDRA H. 3,5 cm

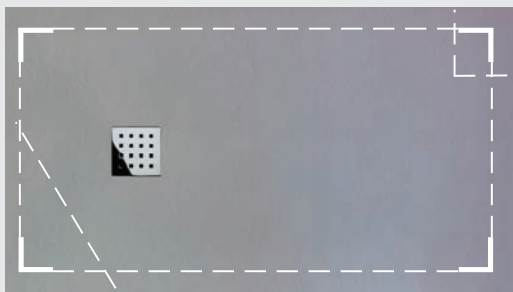
Piatto doccia realizzato con una massa di resina poliestere caricata 80% di cariche minerali, tinto in massa. Rivestimento ad alta resistenza realizzato in Gel-Coat ISO NPG. Il piatto ha una trama molto simile alla roccia naturale e **completamente antiscivolo** (Classe 3); **completo di piletta doccia sifonata DM 90 con scarico orizzontale e griglia metallica quadra cromo lucido.**

**N.B. Tempi di produzione 15 gg lavorativi.**

Listino prezzi nelle misure e colori standard

Misura	70	80	90	100
80		€ 615,00		
90	€ 559,00	€ 615,00	€ 615,00	
100	€ 578,00	€ 615,00	€ 744,00	
120	€ 622,00	€ 655,00	€ 744,00	€ 955,00
140	€ 688,00	€ 723,00	€ 833,00	€ 1.105,00
160	€ 730,00	€ 777,00	€ 912,00	€ 1.193,00
170	€ 748,00	€ 798,00	€ 932,00	€ 1.246,00
180	€ 775,00	€ 829,00	€ 1.014,00	€ 1.285,00
200		€ 1.220,00		€ 1.487,00

### Personalizzabile con tagli su misura



(N.B. La larghezza non può essere superiore a 100 cm)

**Primo taglio sempre gratuito** Tagli successivi listino € 70,00

Esempio prezzo piatto doccia 72x173 colore RAL8007

prezzo di listino € 1.089,00 derivante da:

€ 829,00 prezzo piatto doccia 80x180 colore standard

+ € 120,00 aggiunta per colore diverso da standard

+ € 140,00 due tagli aggiuntivi

(ha bisogno di 3 tagli: 1 per la lunghezza da 180 a 173 gratuito e 2 tagli sul lato da 80 per far sì che lo scarico resti al centro del lato corto)

### Colori standard Piatto doccia:



Per colori diverso dallo standard in tutte le colorazioni RAL prezzo da aggiungere al listino colore standard € 120,00



### Scheda tecnica

Posizione dello scarico Ø90 mm - Griglia dimensioni 15x15 cm

Misura	A	B	Misura	A	B
80x80	40	40	70x120	43	35
90x90	45	45	70x140	43	35
			70x160	43	35
			70x170	43	35
			70x180	43	35
			80x120	43	40
			80x140	43	40
			80x160	43	40
			80x170	43	40
			80x180	43	40
			90x120	43	45
			90x140	43	45
			90x160	43	45
			90x170	43	45
			90x180	43	45
			100x120	45	50
			100x140	43	50
			100x160	43	50
			100x170	43	50
			100x180	43	50
			100x200	43	50

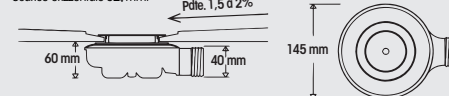
### Griglia metallica 15x15 per Piatto doccia

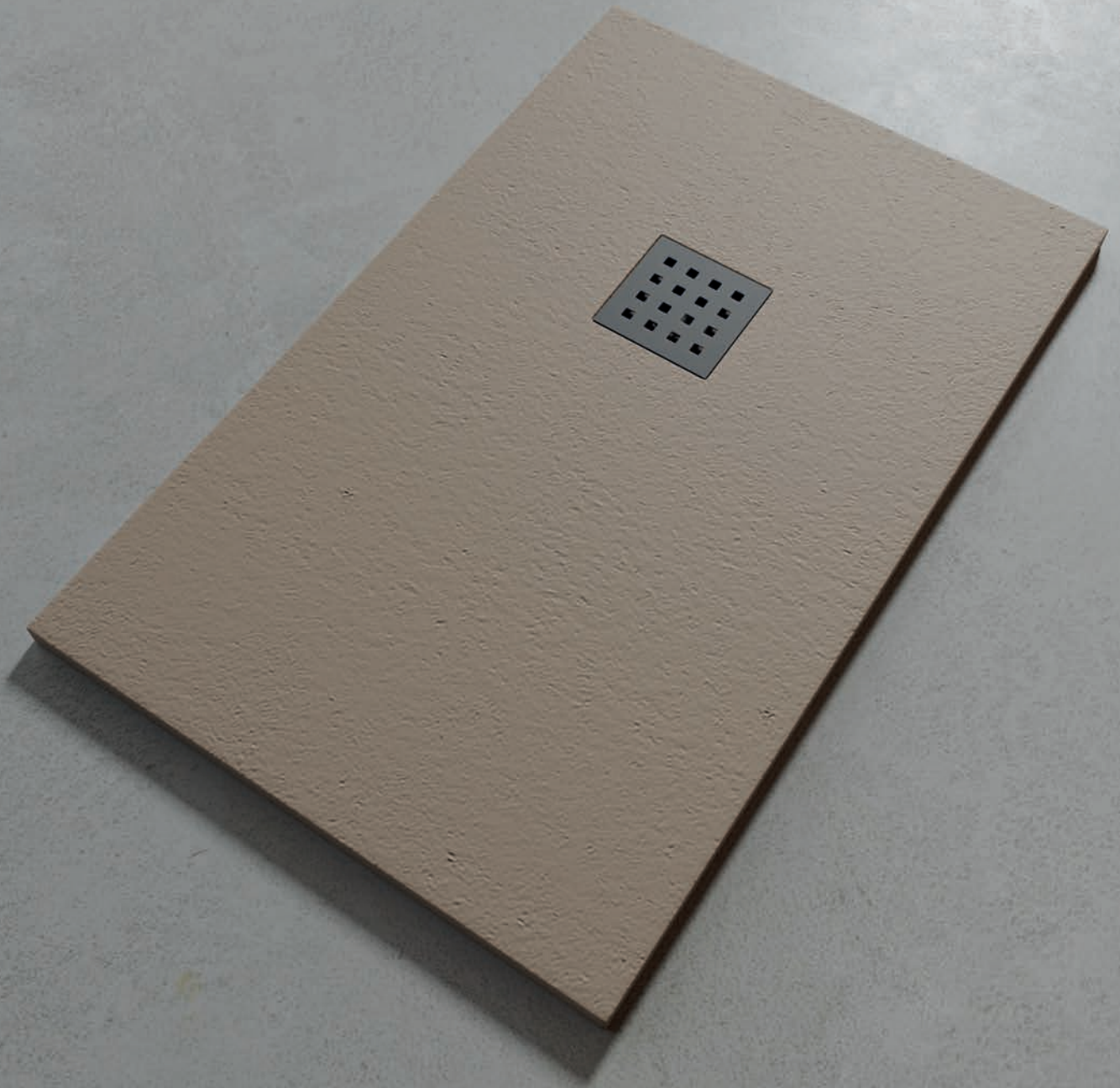
cod.	colore	Listino €
SIF125	Cromo lucido	67,50
SIF258	Bianco	67,50
SIF267	Grafite	67,50
SIF271	Pergamo	67,50



Valvola di scarico in polipropilene Ø90 mm

Scarico orizzontale 52/mm.







### ARDESIA H. 3 cm

Piatto doccia **realizzato con una massa di resina poliestere caricata 80% di cariche minerali, tinto in massa**. Rivestimento ad alta resistenza realizzato in **Gel-Coat ISO NPG**. Il piatto ha una trama molto simile all'ardesia naturale e **completamente antiscivolo** (Classe 3); **completo di piletta** doccia sifonata DM 90 con scarico orizzontale e griglia in acciaio inox 316 rettangolare.

**N.B. Tempi di produzione 15 gg lavorativi.**

### Colori standard Piatto doccia:



Per colori diverso dallo standard in tutte le colorazioni RAL prezzo da aggiungere al listino colore standard € 120,00



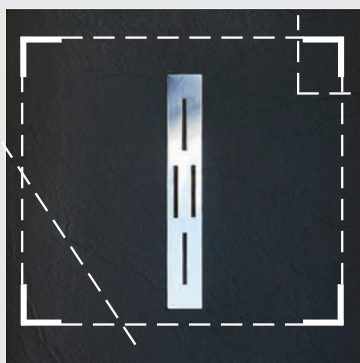
### Listino prezzi nelle misure e colori standard

Misura	70	80	90	100	110
100	€ 643,00	€ 676,00	€ 730,00	€ 1.043,00	
120	€ 694,00	€ 730,00	€ 833,00	€ 1.148,00	
140	€ 768,00	€ 810,00	€ 935,00	€ 1.250,00	
160	€ 817,00	€ 870,00	€ 1.026,00	€ 1.351,00	
180	€ 866,00	€ 930,00	€ 1.142,00	€ 1.453,00	
200	€ 935,00	€ 1.110,00	€ 1.246,00	€ 1.557,00	€ 1.900,00

	cod.	misura	colore	Listino €
	<b>PDO055</b>	100x160	Arena	<b>1.321,00</b>

Disponibile

### Personalizzabile con tagli su misura



(N.B. La larghezza non può essere superiore a 100 cm)

**Primo taglio sempre gratuito Tagli successivi listino € 70,00**

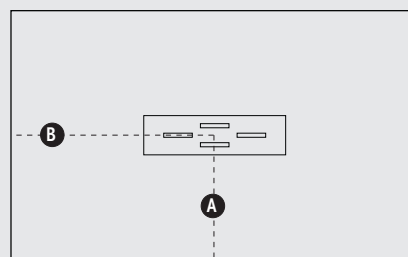
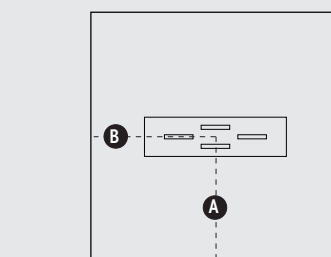
Esempio prezzo piatto doccia 72x173 colore RAL8007 prezzo di listino € 1.190,00 derivante da:

€ 930,00 prezzo piatto doccia 80x180 colore standard  
+ € 120,00 aggiunta per colore diverso da standard  
+ € 140,00 due tagli aggiuntivi

(ha bisogno di 3 tagli: 1 per la lunghezza da 180 a 173 gratuito e 2 tagli sul lato da 80 per far sì che lo scarico resti al centro del lato corto)

### Scheda tecnica

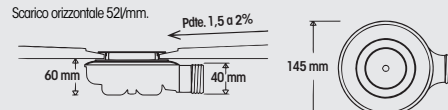
Posizione dello scarico Ø90 mm - Griglia dimensioni 15x15 cm



Misura	A	B
70x100	35	50
70x120	35	60
70x140	35	70
70x160	35	80
70x180	35	90
70x200	35	100
80x100	40	50
80x120	40	60
80x140	40	70
80x160	40	80
80x180	40	90
80x200	40	100
90x100	45	50
90x120	45	60
90x140	45	70
90x160	45	80
90x180	45	90
90x200	45	100
100x100	50	50
100x120	50	60
100x140	50	70
100x160	50	80
100x180	50	90
100x200	50	100
110x200	55	100

Valvola di scarico in polipropilene Ø90 mm

Scarico orizzontale 52/1mm.





### BASALTO H. 3 cm

Piatto doccia realizzato con una massa di resina poliestere caricata 80% di cariche minerali, tinto in massa. Rivestimento ad alta resistenza realizzato in Gel-Coat ISO NPG. Il piatto ha una trama che è una miscela tra la roccia e l'ardesia naturale e **completamente antiscivolo** (Classe 3); completo di piletta doccia sifonata DM 90 con scarico orizzontale e griglia metallica quadra **cromo lucido**.

**N.B. Tempi di produzione 15 gg lavorativi.**

#### Listino prezzi nelle misure e colori standard

Misura	70	80	90	100
100	€ 578,00	€ 615,00	€ 744,00	€ 858,00
120	€ 622,00	€ 655,00	€ 744,00	€ 955,00
140	€ 688,00	€ 723,00	€ 833,00	€ 1.105,00
160	€ 730,00	€ 777,00	€ 912,00	€ 1.193,00
170	€ 748,00	€ 798,00	€ 932,00	€ 1.246,00
180	€ 775,00	€ 829,00	€ 1.014,00	€ 1.285,00
200				€ 1.487,00

#### Colori standard Piatto doccia:



Per colori diverso dallo standard in tutte le colorazioni RAL prezzo da aggiungere al listino colore standard € 120,00



#### Personalizzabile con tagli su misura



(N.B. La larghezza non può essere superiore a 100 cm)

**Primo taglio sempre gratuito** Tagli successivi listino € 70,00

Esempio prezzo piatto doccia 72x173 colore RAL8007

prezzo di listino € 1.089,00 derivante da:

€ 829,00 prezzo piatto doccia 80x180 colore standard

+ € 120,00 aggiunta per colore diverso da standard

+ € 140,00 due tagli aggiuntivi

(ha bisogno di 3 tagli: 1 per la lunghezza da 180 a 173 gratuito e 2 tagli sul lato da 80 per far sì che lo scarico resti al centro del lato corto)

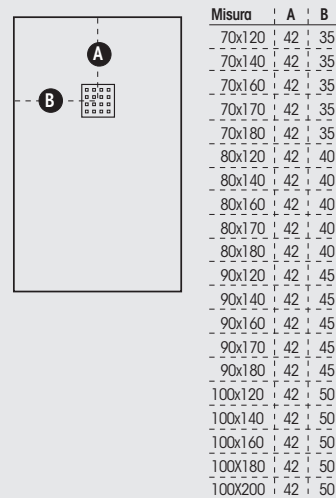
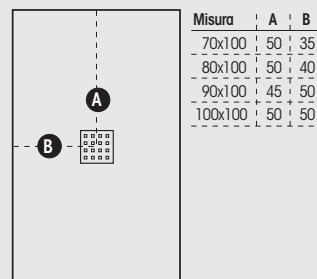
#### Griglia metallica 15x15 per Piatto doccia

cod.	colore	Listino €
SIF125	Cromo lucido	67,50
SIF258	Bianco	67,50
SIF267	Grafite	67,50
SIF271	Pergamo	67,50



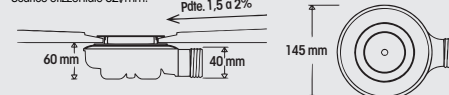
#### Scheda tecnica

Posizione dello scarico Ø90 mm - Griglia dimensioni 15x15 cm



Valvola di scarico in polipropilene Ø90 mm

Scarico orizzontale 52/mm.





### LISO SEDA H. 3,5 cm

Piatto doccia **realizzato con una massa di resina poliestere caricata 80% di cariche minerali, tinto in massa.** Rivestimento ad alta resistenza realizzato in Gel-Coat ISO NPG. Il piatto è realizzato in ATH, un minerale fino ed extrabianco ed ha un tratto morbido **NON antiscivolo**; completo di piletta doccia sifonata DM 90 con scarico orizzontale e griglia metallica quadra cromo lucido.

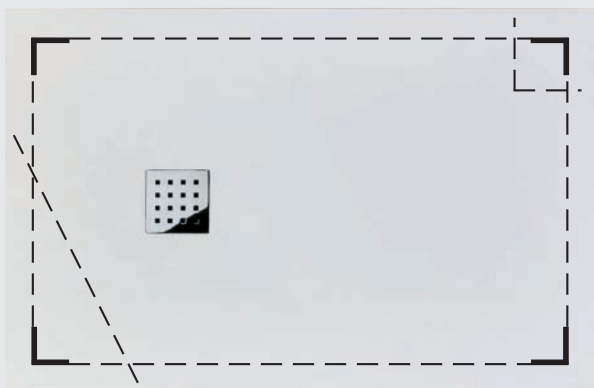
**N.B. Tempi di produzione 15 gg lavorativi.**

#### Listino prezzi nelle misure standard colore Bianco RAL9003

Misura	70	80	90	100
100	€ 730,00	€ 771,00		
120	€ 792,00	€ 837,00	€ 883,00	€ 1.149,00
140	€ 883,00	€ 930,00	€ 978,00	€ 1.239,00
160	€ 939,00	€ 1.005,00	€ 1.070,00	€ 1.313,00
170	€ 978,00	€ 1.043,00	€ 1.117,00	€ 1.399,00
180	€ 999,00	€ 1.073,00	€ 1.148,00	€ 1.417,00
200			€ 1.432,00	€ 1.513,00

Disponibile solo nel colore **BIANCO RAL 9003**

Personalizzabile con tagli su misura



(N.B. La larghezza non può essere superiore a 100 cm)

**Primo taglio sempre gratuito** Tagli successivi listino € 70,00

Esempio prezzo piatto doccia 72x173 colore Bianco prezzo di listino € 1.213,00 derivante da:

€ 1.073,00 prezzo piatto doccia 80x180 colore Bianco + € 140,00 due tagli aggiuntivi (ha bisogno di 3 tagli: 1 per la lunghezza da 180 a 173 gratuito e 2 tagli sul lato da 80 per far sì che lo scarico resti al centro del lato corto)

#### Griglia metallica 15x15 per Piatto doccia

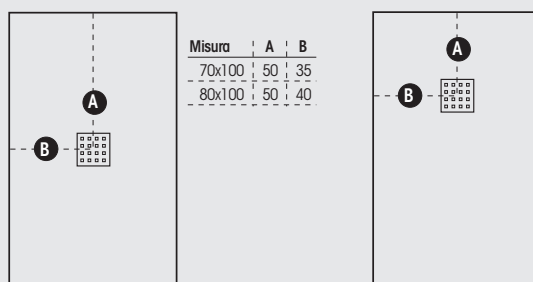
cod.	colore	Listino €
SIF125	Cromo lucido	67,50
SIF258	Bianco	67,50



Cromo lucido Bianco

#### Scheda tecnica

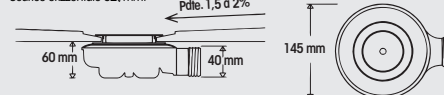
Posizione dello scarico Ø90 mm - Griglia dimensioni 15x15 cm

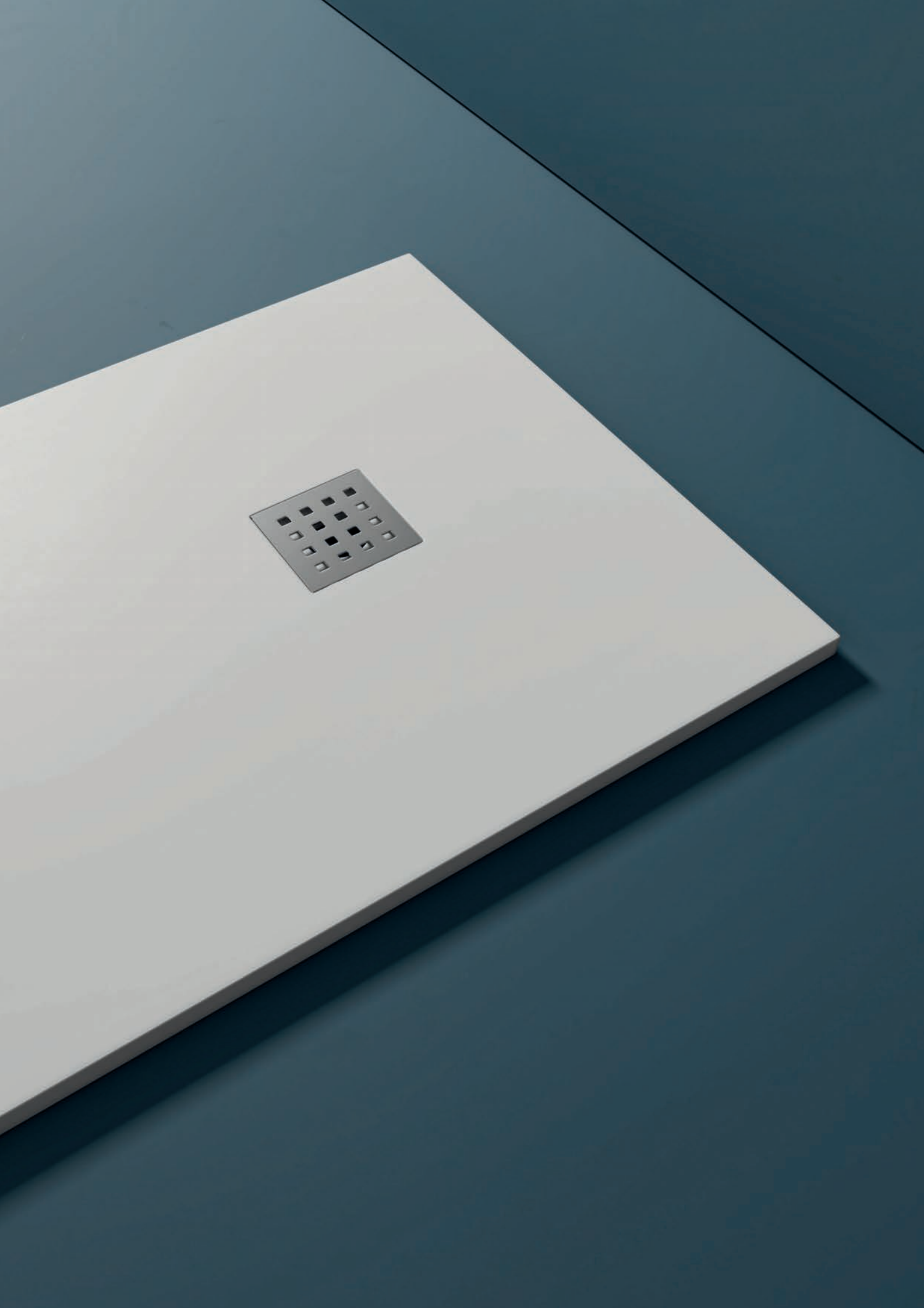


Misura	A	B
70x120	43	35
70x140	43	35
70x160	43	35
70x170	43	35
70x180	43	35
80x120	43	40
80x140	43	40
80x160	43	40
80x170	43	40
80x180	43	40
90x120	43	45
90x140	43	45
90x160	43	45
90x170	43	45
90x180	43	45
100x120	43	50
100x140	43	50
100x160	43	50
100x170	43	50
100x180	43	50

Valvola di scarico in polipropilene Ø90 mm

Scarico orizzontale 52/1mm.





### SILLAR H. 3 cm

Piatto doccia **realizzato con una massa di resina poliestere caricata 80% di cariche minerali, tinto in massa.** Rivestimento ad alta resistenza realizzato in **Gel-Coat ISO NPG.** Il piatto ha una trama che è una miscela tra la roccia e l'ardesia naturale e **completamente antiscivolo** (Classe 3); **Senza piletta**; completo di **griglia metallica quadra cromo lucido.**

	cod.	misura	colore	Listino €
RAL 9003	PD0210	70x90	Bianco	283,00
	PD0211	70x100	Bianco	313,00
	PD0212	70x120	Bianco	364,00
	PD0213	70x140	Bianco	423,00
	PD0397	70x160	Bianco	471,00
	PD0404	70x170	Bianco	489,00
	PD0398	70x180	Bianco	507,00
	PD0214	80x80	Bianco	320,00
	PD0215	80x90	Bianco	320,00
	PD0216	80x100	Bianco	346,00
	PD0217	80x120	Bianco	416,00
	PD0218	80x140	Bianco	489,00
	PD0403	80x160	Bianco	533,00
	PD0399	80x180	Bianco	574,00
	PD0219	90x90	Bianco	357,00
	PD0220	90x120	Bianco	474,00
	PD0221	90x140	Bianco	548,00
PD0401	90x160	Bianco	596,00	
PD0402	90x180	Bianco	636,00	

	cod.	misura	colore	Listino €
RAL 7040	PD0346	70x90	Grigio	283,00
	PD0349	70x100	Grigio	313,00
	PD0352	70x120	Grigio	364,00
	PD0356	70x140	Grigio	423,00
	PD0470	70x160	Grigio	471,00
	PD0359	70x170	Grigio	489,00
	PD0473	70x180	Grigio	507,00
	PD0362	80x80	Grigio	320,00
	PD0467	80x90	Grigio	320,00
	PD0365	80x100	Grigio	346,00
	PD0368	80x120	Grigio	416,00
	PD0372	80x140	Grigio	489,00
	PD0375	80x160	Grigio	533,00
	PD0476	80x180	Grigio	574,00
	PD0379	90x90	Grigio	357,00
	PD0382	90x120	Grigio	474,00
	PD0386	90x140	Grigio	548,00
	PD0480	90x160	Grigio	596,00
	PD0483	90x180	Grigio	636,00

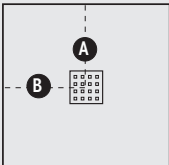
	cod.	misura	colore	Listino €
RAL 7016	PD0345	70x90	Grafite	283,00
	PD0348	70x100	Grafite	313,00
	PD0351	70x120	Grafite	364,00
	PD0355	70x140	Grafite	423,00
	PD0469	70x160	Grafite	471,00
	PD0358	70x170	Grafite	489,00
	PD0472	70x180	Grafite <td 507,00	
	PD0361	80x80	Grafite	320,00
	PD0466	80x90	Grafite	320,00
	PD0364	80x100	Grafite	346,00
	PD0367	80x120	Grafite	416,00
	PD0371	80x140	Grafite	489,00
	PD0374	80x160	Grafite	533,00
	PD0475	80x180	Grafite	574,00
	PD0378	90x90	Grafite	357,00
	PD0381	90x120	Grafite	474,00
	PD0385	90x140	Grafite	548,00
PD0479	90x160	Grafite	596,00	
PD0482	90x180	Grafite	636,00	

	cod.	misura	colore	Listino €
RAL 1013	PD0343	70x90	Pergamo	283,00
	PD0347	70x100	Pergamo	313,00
	PD0350	70x120	Pergamo	364,00
	PD0354	70x140	Pergamo	423,00
	PD0468	70x160	Pergamo	471,00
	PD0357	70x170	Pergamo	489,00
	PD0471	70x180	Pergamo	507,00
	PD0360	80x80	Pergamo	320,00
	PD0465	80x90	Pergamo	320,00
	PD0363	80x100	Pergamo	346,00
	PD0366	80x120	Pergamo	416,00
	PD0370	80x140	Pergamo	489,00
	PD0373	80x160	Pergamo	533,00
	PD0474	80x180	Pergamo	574,00
	PD0377	90x90	Pergamo	357,00
	PD0380	90x120	Pergamo	474,00
	PD0384	90x140	Pergamo	548,00
	PD0478	90x160	Pergamo	596,00
	PD0481	90x180	Pergamo	636,00

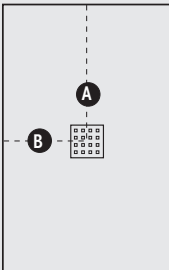
#### Scheda tecnica

Posizione dello scarico Ø90 mm  
Griglia dimensioni 15x15 cm

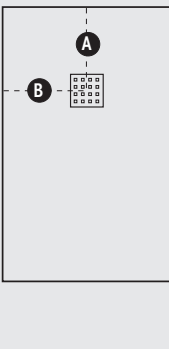
Misura	A	B
80x80	40	40
90x90	45	45



Misura	A	B
70x90	45	35
70x100	50	35
80x100	50	40



Misura	A	B
70x120	42	35
70x140	42	35
70x160	42	35
70x170	42	35
70x180	42	35
80x90	50	40
80x120	42	40
80x140	42	40
80x160	42	40
80x180	42	40
90x120	42	45
90x140	42	45
90x160	42	45
90x180	42	45



#### Griglia metallica 15x15 per Piatto doccia

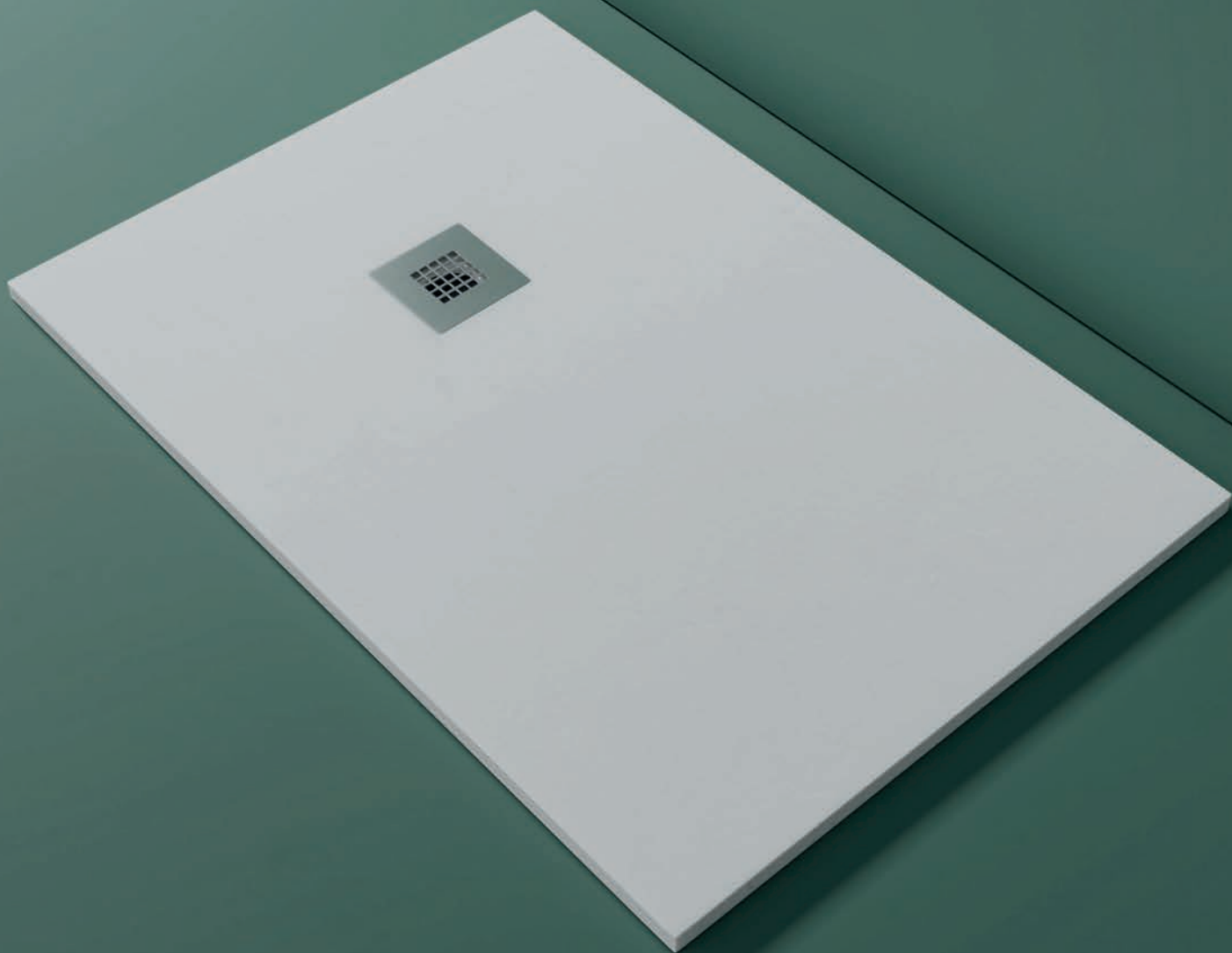
cod.	colore	Listino €
SIF125	Cromo lucido	67,50
SIF258	Bianco	67,50
SIF267	Grafite	67,50
SIF271	Pergamo	67,50



#### Sifone per piatti doccia Ø90 senza tappo

cod.	misura	Listino €
SIF315	Ø 90	17,50




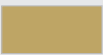



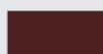





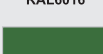

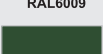
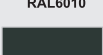

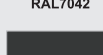
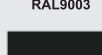




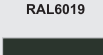








# TABELLA COLORI RAL

Piatti doccia  
in mineralmarmo

 RAL1000	 RAL1015	 RAL1033	 RAL3000	 RAL3015	 RAL4005	 RAL5007	 RAL5020
 RAL1001	 RAL1016	 RAL1034	 RAL3001	 RAL3016	 RAL4006	 RAL5008	 RAL5021
 RAL1002	 RAL1017	 RAL2000	 RAL3002	 RAL3017	 RAL4007	 RAL5009	 RAL5022
 RAL1003	 RAL1018	 RAL2001	 RAL3003	 RAL3018	 RAL4008	 RAL5010	 RAL5023
 RAL1004	 RAL1019	 RAL2002	 RAL3004	 RAL3020	 RAL4009	 RAL5011	 RAL5024
 RAL1005	 RAL1020	 RAL2003	 RAL3005	 RAL3022	 RAL4010	 RAL5012	 RAL6000
 RAL1006	 RAL1021	 RAL2004	 RAL3007	 RAL3027	 RAL5000	 RAL5013	 RAL6001
 RAL1007	 RAL1023	 RAL2008	 RAL3009	 RAL3031	 RAL5001	 RAL5014	 RAL6002
 RAL1011	 RAL1024	 RAL2009	 RAL3011	 RAL4001	 RAL5002	 RAL5015	 RAL6003
 RAL1012	 RAL1027	 RAL2010	 RAL3012	 RAL4002	 RAL5003	 RAL5017	 RAL6004
 RAL1013	 RAL1028	 RAL2011	 RAL3013	 RAL4003	 RAL5004	 RAL5018	 RAL6005
 RAL1014	 RAL1032	 RAL2012	 RAL3014	 RAL4004	 RAL5005	 RAL5019	 RAL6006
 RAL6007	 RAL6015	 RAL6024	 RAL7003	 RAL7021	 RAL7037	 RAL8007	 RAL8025
 RAL6008	 RAL6016	 RAL6025	 RAL7004	 RAL7022	 RAL7038	 RAL8008	 RAL8028
 RAL6009	 RAL6017	 RAL6026	 RAL7005	 RAL7023	 RAL7039	 RAL8011	 RAL9001
 RAL6010	 RAL6018	 RAL6027	 RAL7006	 RAL7024	 RAL7040	 RAL8012	 RAL9002
 RAL6028	 RAL7008	 RAL7026	 RAL7042	 RAL8014	 RAL9003		
 RAL6029	 RAL7009	 RAL7030	 RAL7043	 RAL8015	 RAL9004		
 RAL6032	 RAL7010	 RAL7031	 RAL7044	 RAL8016	 RAL9005		
 RAL6033	 RAL7011	 RAL7032	 RAL8000	 RAL8017	 RAL9010		
 RAL6011	 RAL6019	 RAL6034	 RAL7012	 RAL7033	 RAL8001	 RAL8019	 RAL9011
 RAL6012	 RAL6020	 RAL7000	 RAL7013	 RAL7034	 RAL8002	 RAL8022	 RAL9016
 RAL6013	 RAL6021	 RAL7001	 RAL7015	 RAL7035	 RAL8003	 RAL8023	 RAL9017
 RAL6014	 RAL6022	 RAL7002	 RAL7016	 RAL7036	 RAL8004	 RAL8024	 RAL9018

# TABELLA COLORI RAL

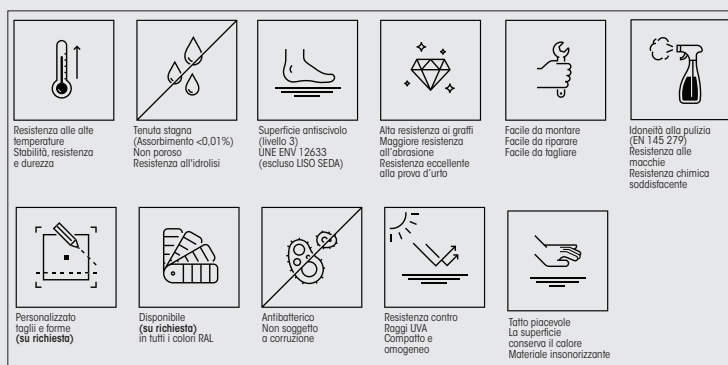
## Reazioni chimiche dei piatti doccia a contatto con detergenti e macchie

(Secondo le normative EN 14527 2006 5.2)

PRODOTTI UTILIZZATI		DURATA	RISULTATO RECENZIONE	
			RISULTATO DOPO RISCIAQUO CON ACQUA	RISULTATO DOPO IL RISCIAQUO CON AUS AQUA E ABRASIVI
ACIDO ACETICO 10% V/V	Aceto, solvente	48h	Nessun danneggiamento della superficie	-
IDROSSIDO DI SODIO 5% M/M	Soda caustica, pistone, cosmetici	24h	Leggero cambiamento nella brillantezza	Cambiamento rimosso
ETANOLO 70% V/V	Solvente, benzina, alcol	48h	Leggero cambiamento nella brillantezza	Cambiamento rimosso
IPOCLORITO DI SODIO	Candeggina, disinfettante	48h	Nessun danneggiamento della superficie	-
ACIDO CLORIDRICO	Anti calce	48h	Cambiamento nella brillantezza	Cambiamento rimosso
NITROGENO LIQUIDO	Insetticidi	48h	Nessun danneggiamento della superficie	-
AMMONIACA	Tinta per capelli, sgrassatore	48h	Leggero cambiamento nella brillantezza	Cambiamento rimosso
ACIDO NITRICO	Sverniciatore industriale	48h	Leggero cambiamento nella brillantezza	Cambiamento rimosso
BLU DI METILENE 1% M/M	Colorazione estrema	24h	Superficie macchiata	Cambiamento rimosso
ACIDO SOLFORICO 70% V/V	Coloranti, detersivi	48h	Leggero cambiamento nella brillantezza	Cambiamento rimosso
ACETONE	Smalto, solventi	48h	Leggero cambiamento nella brillantezza	Cambiamento rimosso
TREMENTINA	Smacchiatore, polaco vernice, solvente	48h	Leggero cambiamento nella brillantezza	-
CAFFÈ		48h	Nessun danneggiamento della superficie	-
POVIDONE - IODIO	Betadine®	48h	Superficie macchiata	Macchie rimosse

### Proprietà dei prodotti

Antiscivolo Classe 3	NORM DIN ENV 12633 : 2003 Allegato A (Pendolo , resistenza > 45)
Antibatterico	Senza ritrasmissione
Antigraffio	Alto
Resistenza eccellente alla prova d'urto	Alto
Resistenza alle alte temperatura	Alto
Stabilità del colore	Alto EN14527:2006 + A1: 2010 Allegato 5.3.2
Prodotto e Gel-coat hanno esattamente lo stesso colore	Tutte le strutture anche i colori RAL
Idrorepellente	Assorbimento di umidità
Istruzioni di Installazione	Disponibile
CE	Certificato DdP N°:01. Classe 1.9/7/2013
ISO 9001:2008	Certificato n°048771-1 Exp: 28/08/2016
Imballaggio	Pallettizzato scatola di legno
Peso (senza imballaggio)	Approx. 50kg/m3
Densità	Approx. 1940kg/m3
Peso con Imballaggio	Approx. 60kg/m3
Compatibile con tutti i piatti doccia e le cabine	Tutti i modelli
Drenaggio Radius (uscita)	90 mm



## Packaging Piatti doccia in mineralmarmo e ceramica





# PIATTI DOCCIA

## IN CERAMICA

Incarnano l'equilibrio perfetto tra funzionalità ed estetica nel vostro ambiente bagno, la ceramica è un materiale di scelta per i piatti doccia grazie alla sua resistenza, durata nel tempo e alla sua capacità di fondersi armoniosamente con qualsiasi stile di design. La nostra collezione di piatti doccia in ceramica offre una vasta gamma di opzioni, dalle forme più classiche a quelle più contemporanee, per adattarsi alle vostre esigenze e al vostro gusto personale.



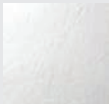
# Silk


### SILK Quadrato - Rettangolare H. 4,0 cm

Piatto doccia in ceramica H 4,0 cm con texture effetto pietra.

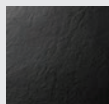
Le creste leggere della superficie conferiscono tridimensionalità e creano un effetto antiscivolo.

N.B. Piletta esclusa

	cod.	misura A B	colore	Listino €
	PDO280	70x90	Bianco	270,00
	PDO308	70x100	Bianco	290,00
	PDO314	70x120	Bianco	379,00
	PDO334	70x140	Bianco	474,00
	PDO041	80x80	Bianco	231,00
	PDO320	80x100	Bianco	343,00
	PDO330	80x120	Bianco	415,00
	PDO338	80x140	Bianco	491,00
	PDO223	90x90	Bianco	297,00

	cod.	misura A B	colore	Listino €
	PDO298	70x90	Pergamo	293,00
	PDO309	70x100	Pergamo	314,00
	PDO315	70x120	Pergamo	411,00
	PDO335	70x140	Pergamo	515,00
	PDO163	80x80	Pergamo	250,00
	PDO322	80x100	Pergamo	372,00
	PDO331	80x120	Pergamo	451,00
	PDO339	80x140	Pergamo	533,00
	PDO224	90x90	Pergamo	321,00

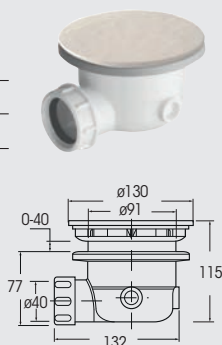
	cod.	misura A B	colore	Listino €
	PDO300	70x90	Grigio	293,00
	PDO311	70x100	Grigio	314,00
	PDO317	70x120	Grigio	411,00
	PDO336	70x140	Grigio	515,00
	PDO167	80x80	Grigio	250,00
	PDO324	80x100	Grigio	372,00
	PDO332	80x120	Grigio	451,00
	PDO340	80x140	Grigio	533,00
	PDO258	90x90	Grigio	321,00

	cod.	misura A B	colore	Listino €
	PDO301	70x90	Grafite	293,00
	PDO313	70x100	Grafite	314,00
	PDO318	70x120	Grafite	411,00
	PDO337	70x140	Grafite	515,00
	PDO222	80x80	Grafite	250,00
	PDO328	80x100	Grafite	372,00
	PDO333	80x120	Grafite	451,00
	PDO341	80x140	Grafite	533,00
	PDO259	90x90	Grafite	321,00

### Piletta doccia per Piatto SILK

misura 1" 1/4 diametro  $\varnothing$  90 con tappo copripiletta in ceramica

cod.	colore	Listino €
SIF253	Bianco	92,50
SIF274	Pergamo	92,50
SIF276	Grigio	92,50
SIF279	Grafite	92,50



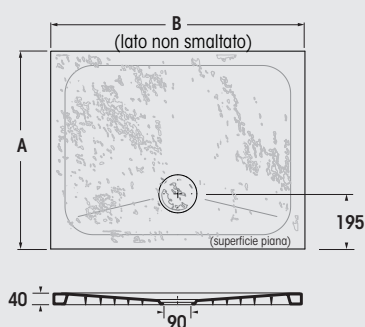
### cod. SIF014

Sifone **DOCCIONE** per piatto doccia con foro  $\varnothing$  90 mm in PP, scarico filettato 1"1/2 cooperchio in **ABS cromato** diametro 120 mm

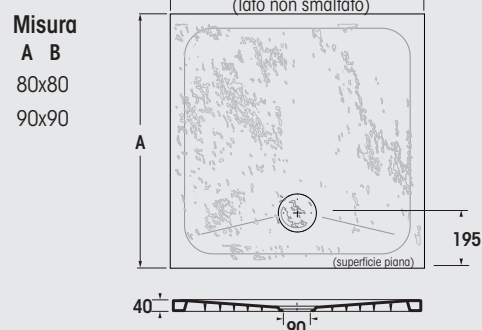
Listino € 17,70



### Scheda tecnica



Misura	A	B
	70	90
	70	100
	70	120
	70	140
	80	100
	80	120
	80	140





### FERDI Rettangolare H. 4,5 cm

Piatto doccia in **acrilico** bianco con foro pileta Ø 90. **Extrapiatto H 4,5 cm.**  
**N.B. Pileta esclusa**

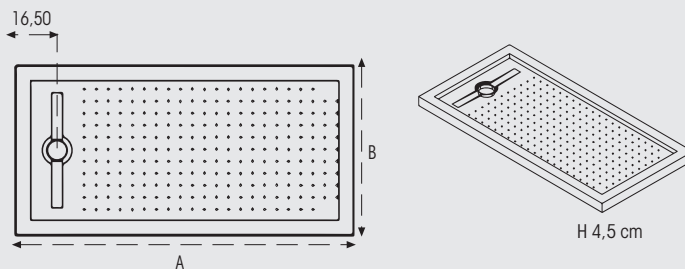
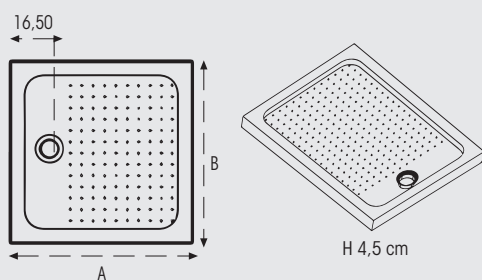
cod.	misura		Listino €
	A	B	
<b>PDO252</b>	90	72	<b>164,00</b>
<b>PDO253</b>	100	80	<b>234,00</b>
<b>PDO254</b>	120	70	<b>214,00</b>
<b>PDO255</b>	120	80	<b>257,00</b>
<b>PDO256</b>	140	70	<b>269,00</b>
<b>PDO257</b>	170	70	<b>430,00</b>

### FERDI Quadrato - H. 4,5 cm

Piatto doccia in **acrilico** bianco con foro pileta Ø 90. **Extrapiatto H 4,5 cm.**  
**N.B. Pileta esclusa**

cod.	misura		Listino €
	A	B	
<b>PDO250</b>	80	80	<b>168,00</b>
<b>PDO251</b>	90	90	<b>199,00</b>

### Scheda tecnica



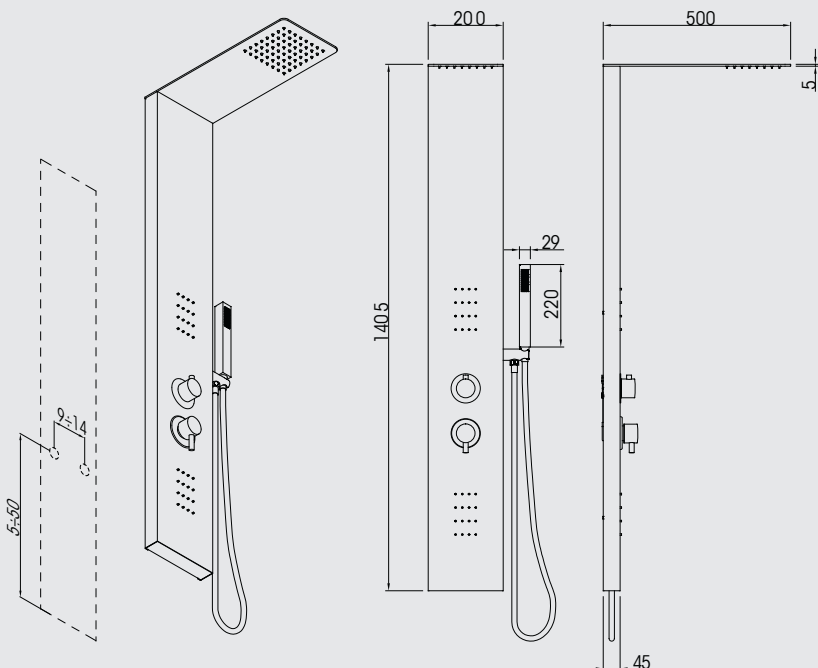




### Colonna doccia THIN Meccanica

Colonna multifunzione in **acciaio inox AISI 304**, spessore pannello verticale di soli **4,5 cm** e pannello orizzontale che contiene il soffione di spessore di soli **0,5 cm** completa di miscelatore monocomando **meccanico**, soffione, doccetta a mano monogetto, 2 getti orizzontali, flessibile silver PVC 1500mm.

cod.	colore	materiale	Listino €
VAS089	Cromo lucido	Acciaio INOX	382,00

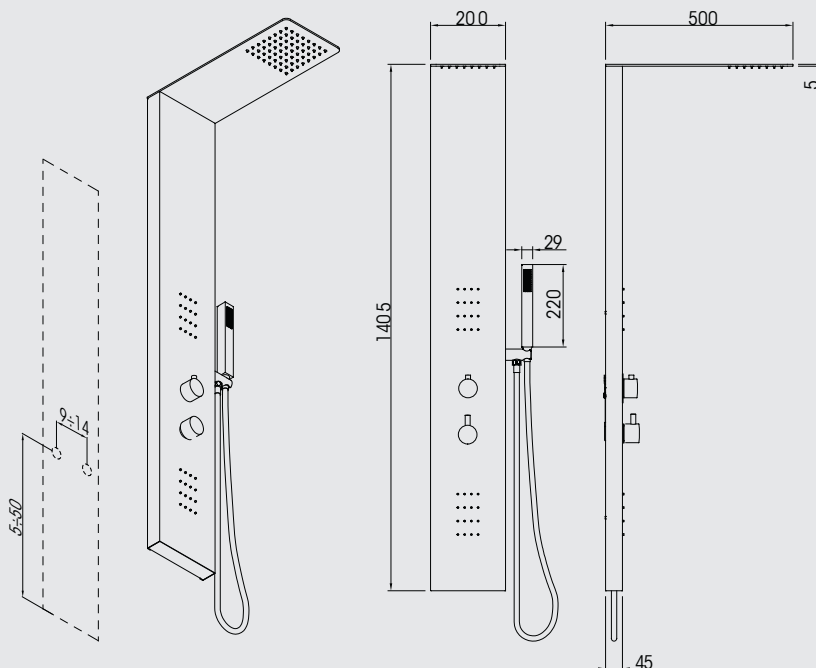




### Colonna doccia THIN PLUS Termostatica

Colonna multifunzione in **acciaio inox AISI 304**, spessore pannello verticale di soli **4,5 cm** e pannello orizzontale che contiene il soffione di spessore di soli **0,5 cm** completa di miscelatore monocomando **termostatico**, soffione, doccetta a mano monogetto, 2 getti orizzontali, flessibile silver PVC 1500mm.

cod.	colore	materiale	Listino €
VAS110	Cromo lucido	Acciaio INOX	455,00





### Colonna doccia SLIM Meccanica

Colonna multifunzione in **acciaio inox AISI 304**, spessore corpo ultra slim di soli 3 cm, completa di miscelatore monocomando **meccanico**, soffione, cascata, doccetta a mano monogetto, 2 getti orizzontali, flessibile in acciaio inox doppia aggraffatura 1500mm.

cod.	colore	materiale	Listino €
VAS053	Cromo lucido	Acciaio INOX	360,00
VAS059	Inox spazzolato	Acciaio INOX	360,00

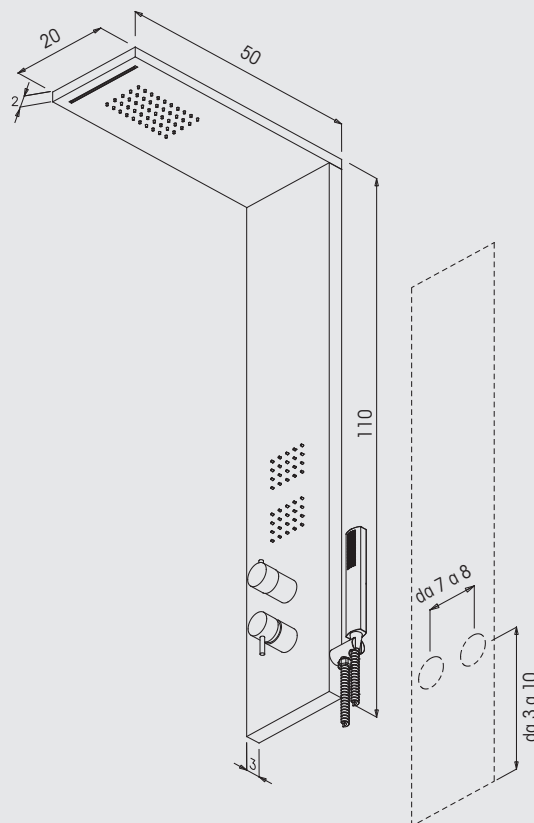




### Colonna doccia SLIM Meccanica

Colonna multifunzione in **alluminio**, spessore corpo ultra slim di soli 3 cm, completa di miscelatore monocomando **meccanico**, soffione, cascata, doccetta a mano monogetto, 2 getti orizzontali, flessibile in acciaio inox doppia aggraffatura 1500mm.

cod.	colore	materiale	Listino €
VAS063	Bianco matt	Alluminio	360,00
VAS072	Nero matt	Alluminio	360,00







# TOWER PLUS

Colonna doccia Termostatica in Alluminio

Colore: Bianco matt / Nero matt

## Colonna doccia TOWER PLUS Termostatica

Colonna multifunzione in **alluminio**, completa di miscelatore monocomando **termostatico**, soffione, cascata, doccetta a mano monogetto, 2 getti orizzontali, flessibile in acciaio inox doppia aggraffatura 1500 mm.

cod.	colore	materiale	Listino €
VAS038	Bianco matt	Alluminio	360,00
VAS045	Nero matt	Alluminio	360,00

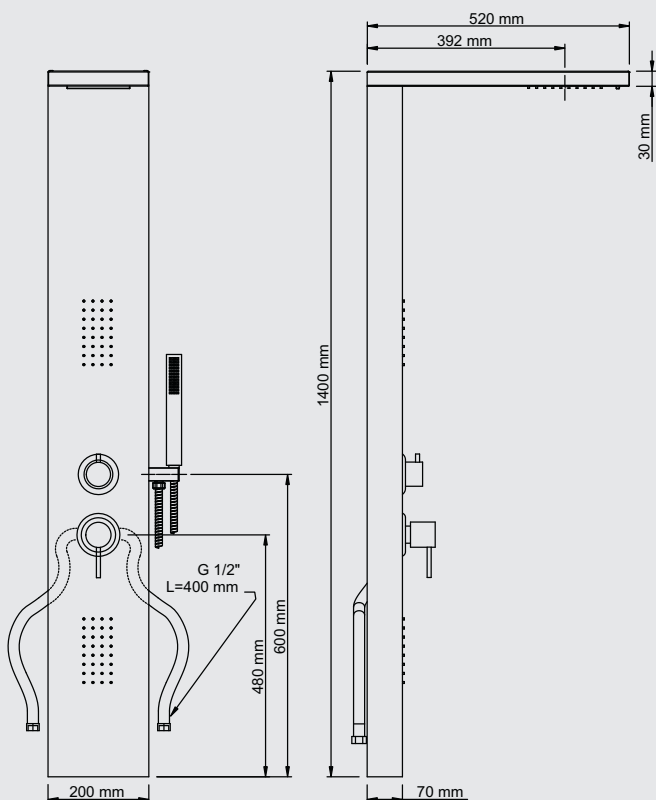




### Colonna doccia TOWER Meccanica

Colonna multifunzione in **acciaio inox AISI 304** completa di miscelatore monocomando **meccanico**, soffione, cascata, doccetta a mano monogetto, 2 getti orizzontali, flessibile in acciaio inox doppia aggraffatura 1500mm.

cod.	colore	materiale	Listino €
VAS023	Inox spazzolato	Acciaio INOX	331,00

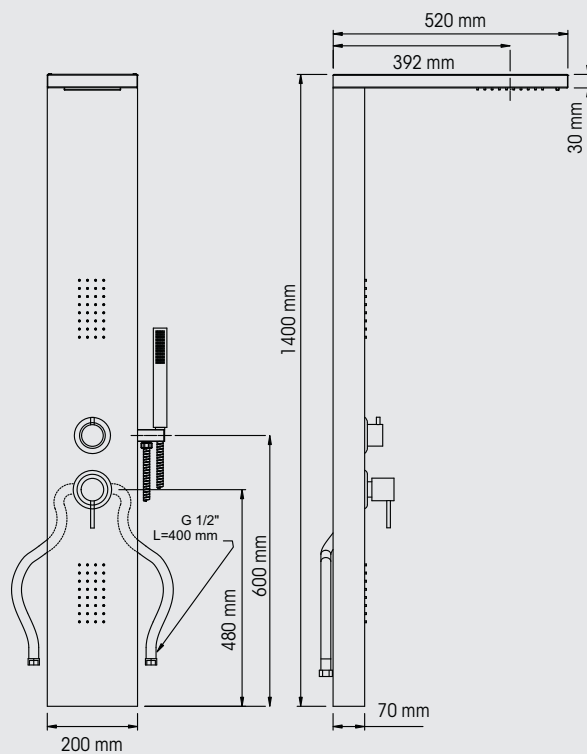




### Colonna doccia TOWER Meccanica

Colonna multifunzione in **alluminio** completa di miscelatore monocomando **meccanico**, soffione, cascata, doccetta a mano monogetto, 2 getti orizzontali, flessibile in acciaio inox doppia aggraffatura 1500mm.

cod.	colore	materiale	Listino €
VAS027	Bianco matt	Alluminio	292,00
VAS034	Nero matt	Alluminio	292,00





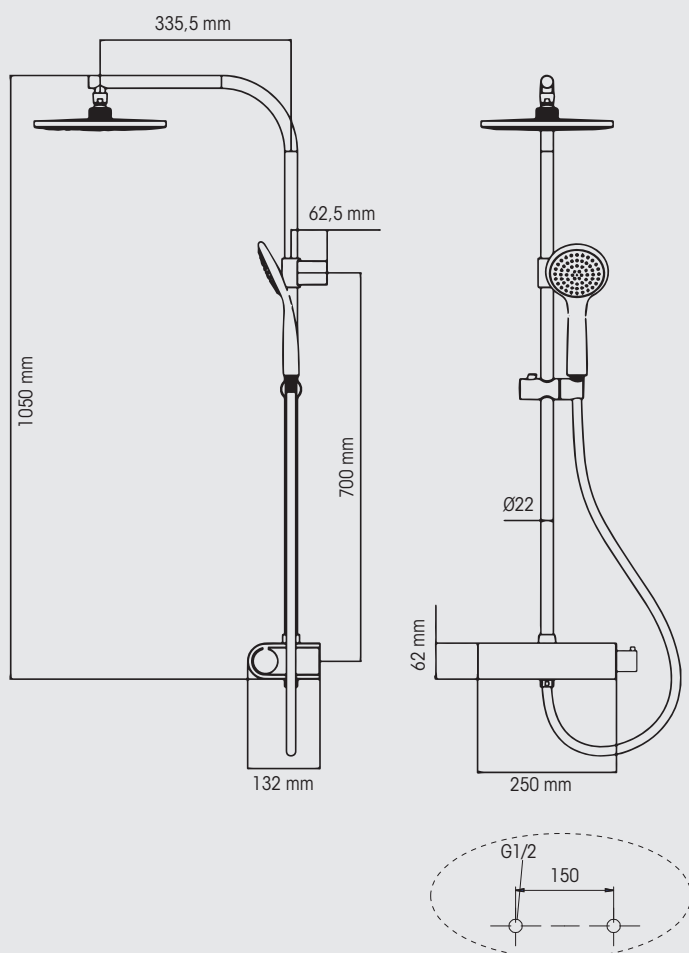
### Set doccia VENUS meccanico

Set doccia in acciaio inox lucido completo di esterno doccia **meccanico**, soffione tondo in acciaio DM 200 mm, doccetta a mano monogetto, flessibile in acciaio inox doppia aggraffatura 1500mm.

<b>cod.</b>	<b>colore</b>	<b>Listino €</b>
<b>VAS164</b>	Inox Lucido	<b>255,00</b>

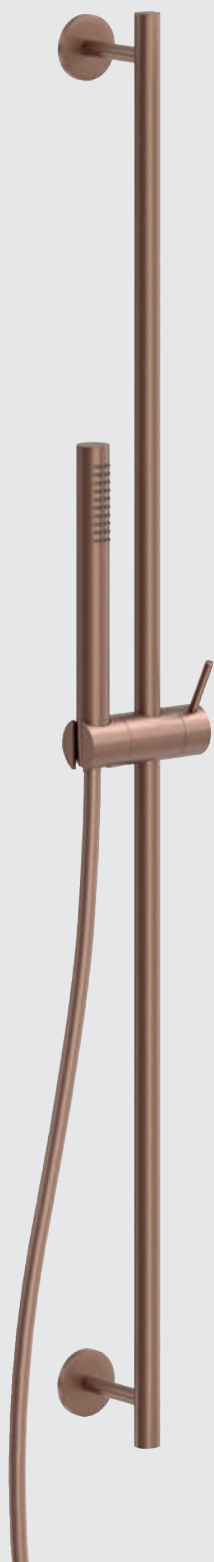
**Set Doccia:**  
in acciaio inox AISI 304 lucido

**Caratteristiche:**  
Esterno doccia **meccanico**  
2 funzioni selezionabili tramite deviatore:  
- Doccetta a mano 1 getto  
- Soffione in acciaio DM 200 mm  
- Flessibile Doccetta in acciaio inox doppia aggraffatura 1500 mm









*cod.* **AD0129**

Saliscendi doccia **KUBE 1 getto**

Saliscendi per doccia **con asta in acciaio inox 316L** DM.18 mm con doccetta in acciaio inox 316L monogetto anticalcare, flessibile in acciaio inox 1600 mm H.96 cm. Colore **Rame spazzolato**

Listino € 770,00



*cod.* **AD0114**

Saliscendi doccia **KUBE 1 getto**

Saliscendi per doccia **con asta in acciaio inox 316L** DM.18 mm con doccetta in acciaio inox 316L monogetto anticalcare, flessibile in acciaio inox 1600 mm H.96 cm. Colore **Inox spazzolato**

Listino € 440,00





## LIFE QUADRO

Set doccia con asta saliscendi in acciaio con fissaggi regolabili, soffione in acciaio inox AISI 304 25x25cm, doccetta monogetto in ottone, flessibile acciaio inox 1500 mm e flessibile di raccordo da 500mm H. 103 cm.

cod.	descrizione	Listino €
AD0303	Bianco opaco	540,00
AD0304	Nero opaco	540,00
AD0305	Nichel spazzolato opaco	540,00





## LIFE TONDO

Set doccia con asta saliscendi in acciaio con fissaggi regolabili, soffione in acciaio inox AISI 304 DM.25cm, doccetta monogetto in ottone, flessibile acciaio inox 1500 mm e flessibile di raccordo da 500mm H. 103 cm.

cod.	descrizione	Listino €
AD0300	Bianco opaco	499,00
AD0301	Nero opaco	499,00
AD0302	Nichel spazzolato opaco	499,00





cod. **ADO407**

Set doccia saliscendi **TIME Cromo**

Set doccia con asta saliscendi in acciaio **cromato** telescopica **altezza regolabile 83-118 cm** con attacchi a muro interasse 71,2 cm, soffione in acciaio inox AISI 304 DM.25 cm monogetto anticalcare, doccetta monogetto in acciaio inox AISI 304, flessibile acciaio inox doppia aggraffatura 1500 mm, flessibile di raccordo da 500mm.

Listino € 162,00



cod. **ADO409**

Set doccia saliscendi **SMART Cromo**

Set doccia con asta saliscendi in acciaio **cromato** telescopica a sezione quadrata, **altezza regolabile 80-118 cm** con attacchi a muro interasse 67,4 cm, soffione in acciaio inox AISI 304 25x25 cm monogetto anticalcare, doccetta monogetto in acciaio inox AISI 304, flessibile acciaio inox doppia aggraffatura 1500mm, flessibile di raccordo da 500mm in acciaio Cromo.

Listino € 209,00





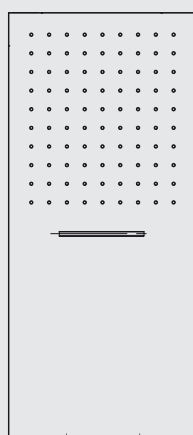
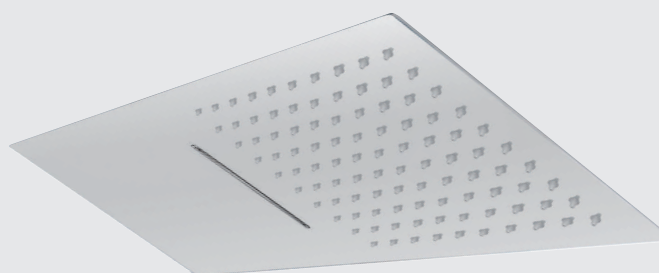
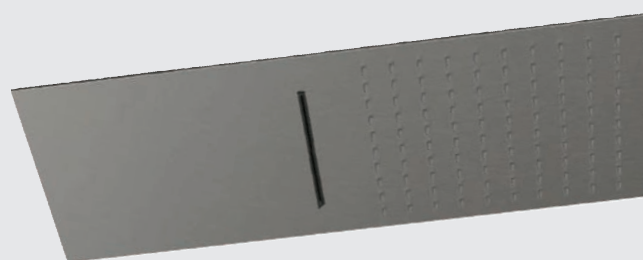
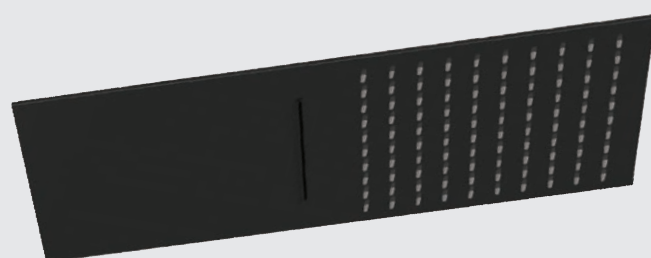
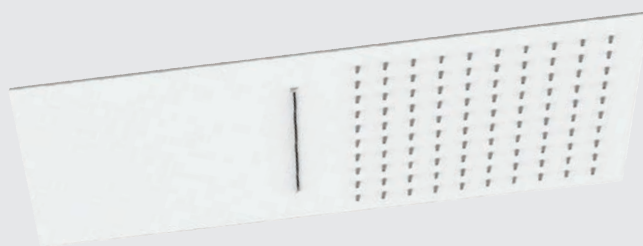
# SLIM cascata

Soffioni per doccia

## Soffione doccia serie SLIM ultrapiatto cascata 500x250mm

Soffione doccia 2 getti: normale o cascata attacco a parete rettangolare in acciaio inox AISI 304 H. 3mm  
Colore **Bianco opaco**, **Nero opaco**, **Inox spazzolato**, **Cromo lucido**

cod.	misura	Listino €
AD0396	Bianco opaco	788,00
AD0397	Nero opaco	788,00
AD0398	Inox spazzolato	492,00
AD0163	Cromo lucido	492,00

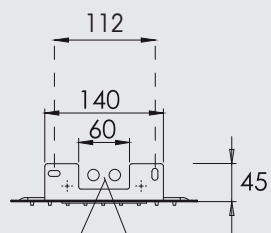


G1/2 G1/2

Flessibile x soffione G 1/2

Flessibile x Cascata G 1/2

PIASTRA FISSAGGIO A MURO



Alimentazioni  
Max interasse mm 30



# SLIM normale

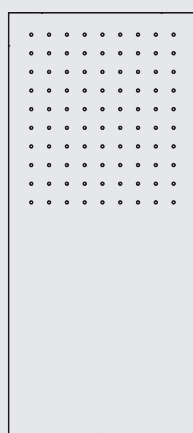
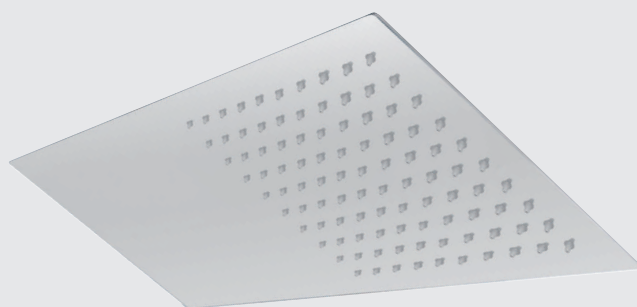
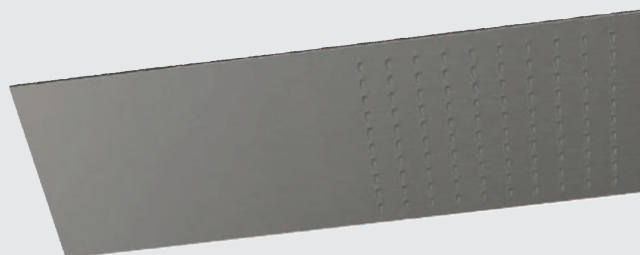
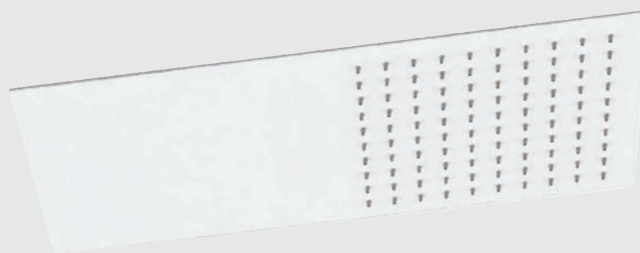
Soffioni per doccia

## Soffione doccia serie SLIM ultrapiatto normale 500x250mm

Soffione doccia 1 getto attacco a parete rettangolare in acciaio inox AISI 304 H. 3mm

Colore **Bianco opaco**, **Nero opaco**, **Inox spazzolato**, **Cromo lucido**

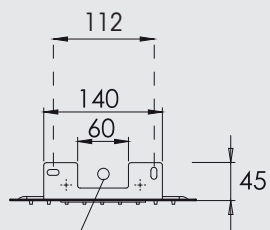
cod.	misura	Listino €
ADO393	Bianco opaco	693,00
ADO394	Nero opaco	693,00
ADO395	Inox spazzolato	432,00
ADO162	Cromo lucido	432,00



G 1/2

Flessibile x soffione G 1/2

PIASTRA FISSAGGIO A MURO



Alimentazione



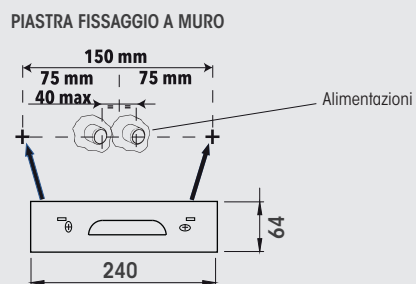
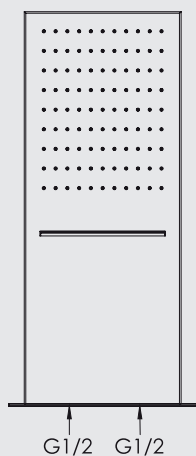
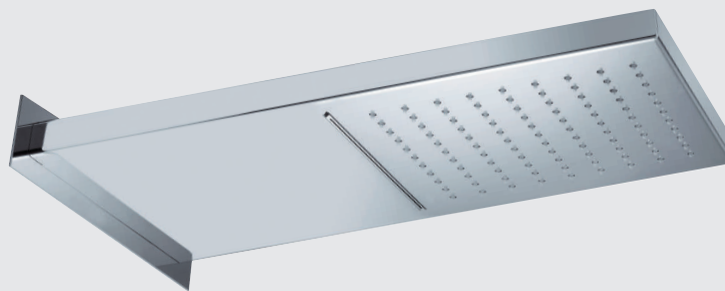
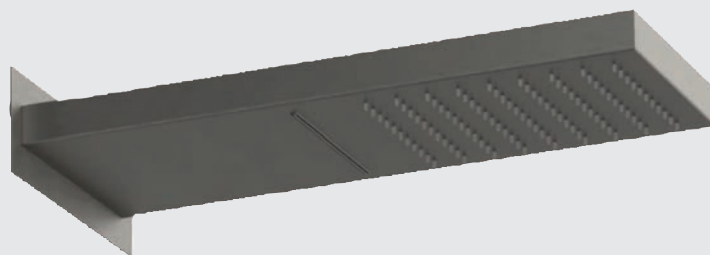
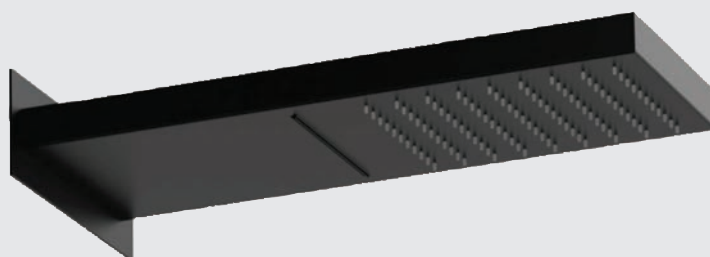
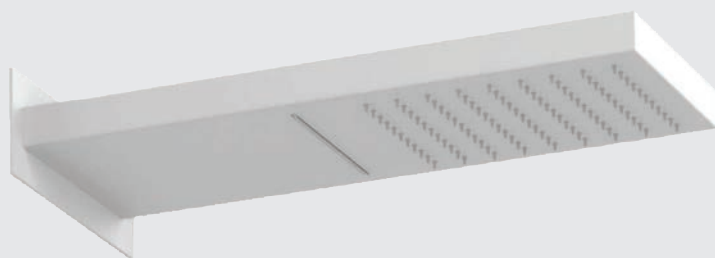
# SMALL cascata

Soffioni per doccia

## Soffione doccia serie SMALL cascata 500x200mm

Soffione doccia 2 getti: normale o cascata attacco a parete rettangolare in acciaio inox AISI 304 H. 30mm  
Colore **Bianco opaco**, **Nero opaco**, **Inox spazzolato**, **Cromo lucido**

cod.	misura	Listino €
AD0309	Bianco opaco	742,00
AD0310	Nero opaco	742,00
AD0311	Inox spazzolato	463,00
AD0161	Cromo lucido	463,00



Flessibile x soffione G 1/2

Flessibile x Cascata G 1/2



# SMALL normale

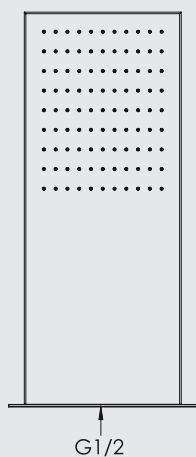
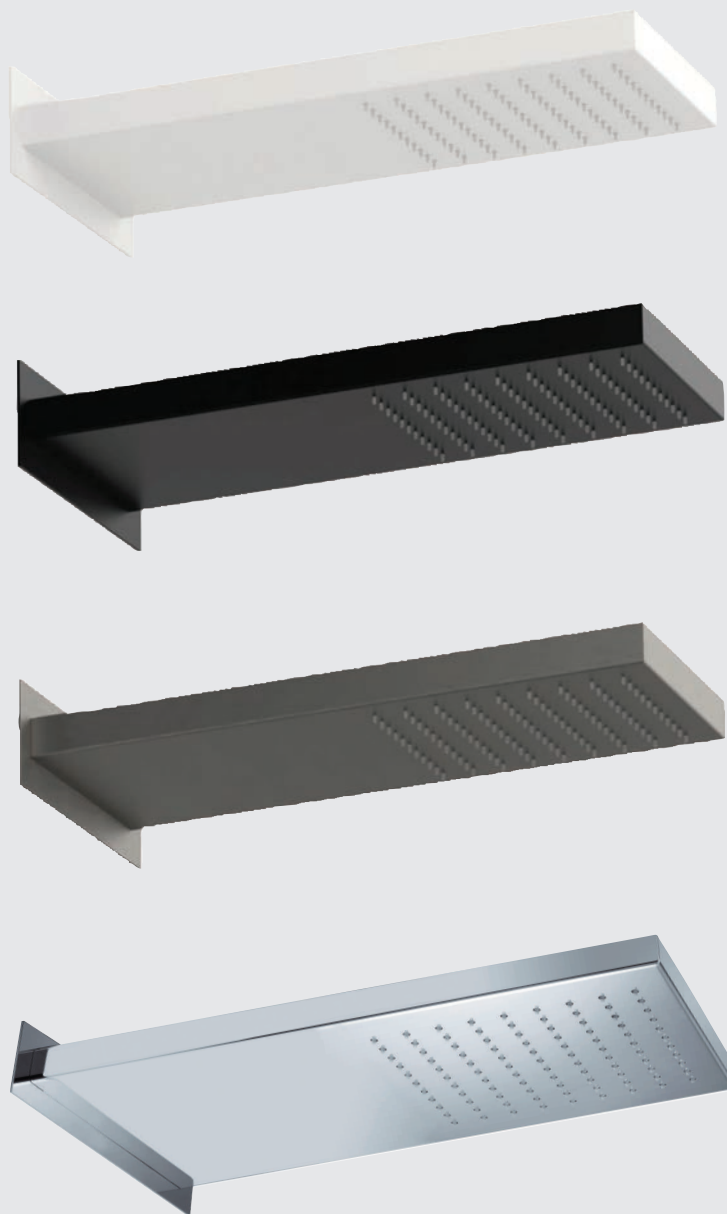
Soffioni per doccia

## Soffione doccia serie SMALL normale 500x200mm

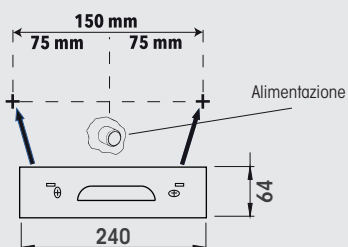
Soffione doccia 1 getto attacco **a parete** rettangolare in acciaio inox AISI 304 H. 30mm

Colore **Bianco opaco, Nero opaco, Inox spazzolato, Cromo lucido**

cod.	misura	Listino €
AD0306	Bianco opaco	603,00
AD0307	Nero opaco	603,00
AD0308	Inox spazzolato	377,00
AD0160	Cromo lucido	377,00



PIASTRA FISSAGGIO A MURO



Flessibile x soffione G 1/2





### Soffione doccia serie KUBE tondo

Soffione doccia in **acciaio inox 316L** tondo. H.4mm Ø250 - H.5mm Ø200 - H.5mm Ø300.

cod.	misura	colore	Listino €
<b>AD0406</b>	Ø 200	Inox spazzolato	<b>90,50</b>
<b>AD0425</b>	Ø 250	Inox spazzolato	<b>128,00</b>
<b>AD0429</b>	Ø 300	Inox spazzolato	<b>172,00</b>

cod.	misura	colore	Listino €
<b>AD0470</b>	Ø 250	Rame spazzolato	<b>620,00</b>





### Soffione doccia serie LIFE tondo

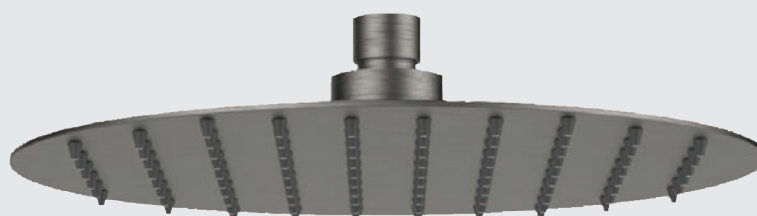
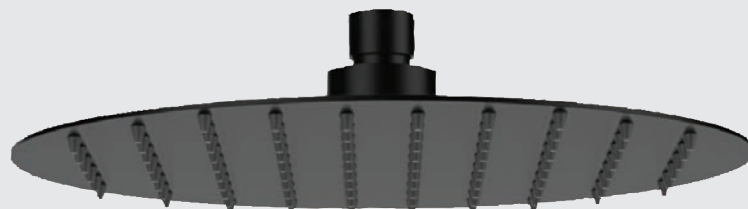
Soffione doccia in acciaio inox AISI 304 tondo H. 6mm  
 Colore **Bianco opaco, Nero opaco, Inox spazzolato opaco, Cromo lucido**

cod.	misura	colore	Listino €
AD0366	Ø 200	Bianco opaco	155,50
AD0369	Ø 250	Bianco opaco	211,00
AD0372	Ø 300	Bianco opaco	252,00

cod.	misura	colore	Listino €
AD0367	Ø 200	Nero opaco	155,50
AD0370	Ø 250	Nero opaco	211,00
AD0373	Ø 300	Nero opaco	252,00

cod.	misura	colore	Listino €
AD0368	Ø 200	Inox spazzolato opaco	97,20
AD0371	Ø 250	Inox spazzolato opaco	132,50
AD0374	Ø 300	Inox spazzolato opaco	157,50

cod.	misura	colore	Listino €
AD0164	Ø 200	Cromo lucido	94,00
AD0165	Ø 250	Cromo lucido	128,00
AD0155	Ø 300	Cromo lucido	152,50
AD0156	Ø 400	Cromo lucido	287,00





### Soffione doccia serie LIFE quadro

Soffione doccia in acciaio inox AISI 304 quadro H. 6mm  
 Colore **Bianco opaco**, **Nero opaco**, **Inox spazzolato opaco**,  
**Cromo lucido**

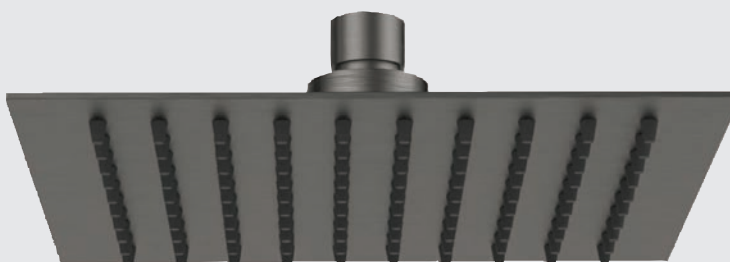
cod.	misura	colore	Listino €
ADO357	200x200	Bianco opaco	168,00
ADO360	250x250	Bianco opaco	225,00
ADO363	300x300	Bianco opaco	261,50



cod.	misura	colore	Listino €
ADO358	200x200	Nero opaco	168,00
ADO361	250x250	Nero opaco	225,00
ADO364	300x300	Nero opaco	261,50

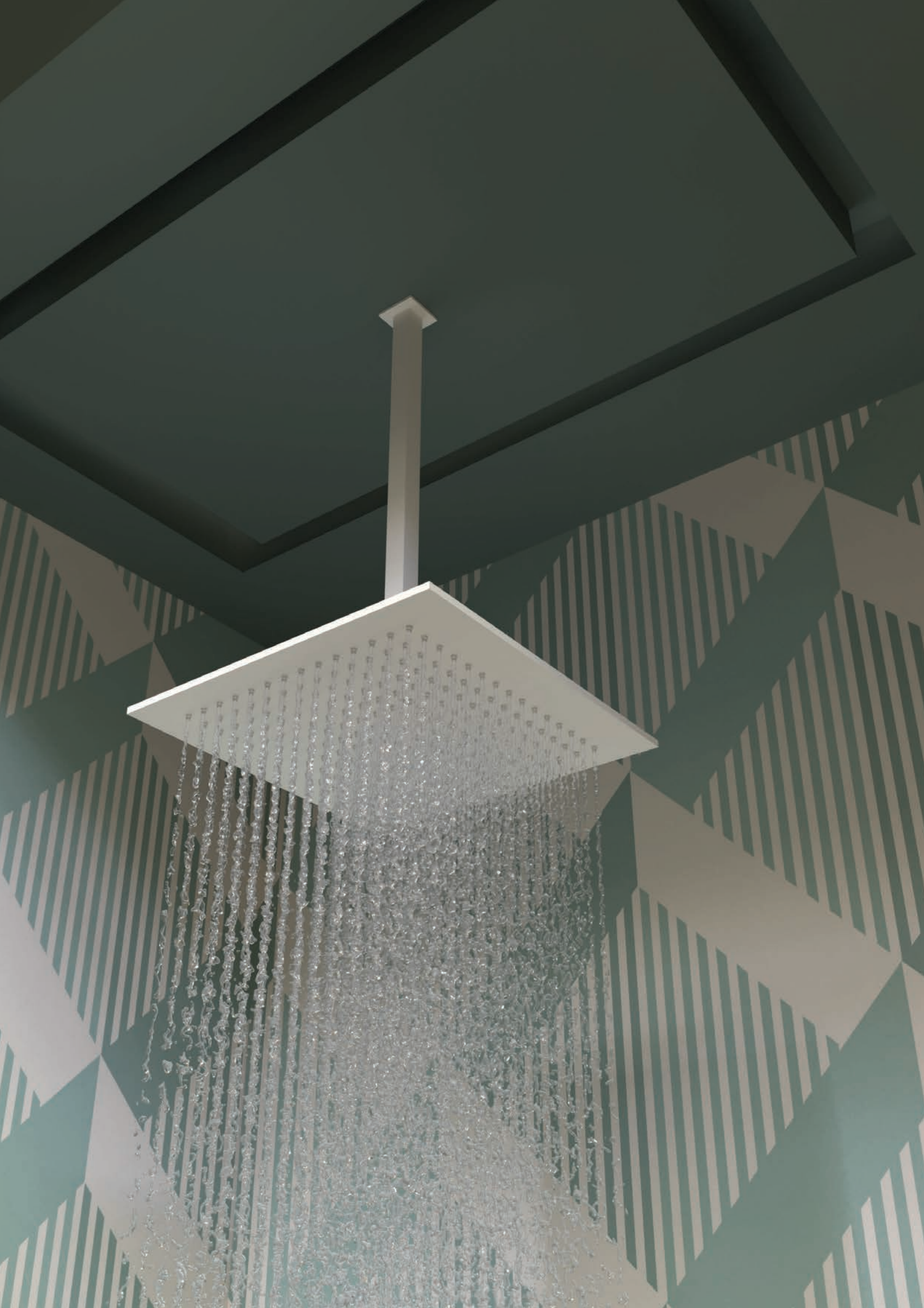


cod.	misura	colore	Listino €
ADO359	200x200	Inox spazzolato opaco	105,00
ADO362	250x250	Inox spazzolato opaco	140,00
ADO365	300x300	Inox spazzolato opaco	166,00



cod.	misura	colore	Listino €
ADO166	200x200	Cromo lucido	101,50
ADO167	250x250	Cromo lucido	135,50
ADO157	300x300	Cromo lucido	160,50
ADO158	400x400	Cromo lucido	294,00
ADO159	330x220 Rettangolare	Cromo lucido	208,00







#### Braccio doccia serie KUBE

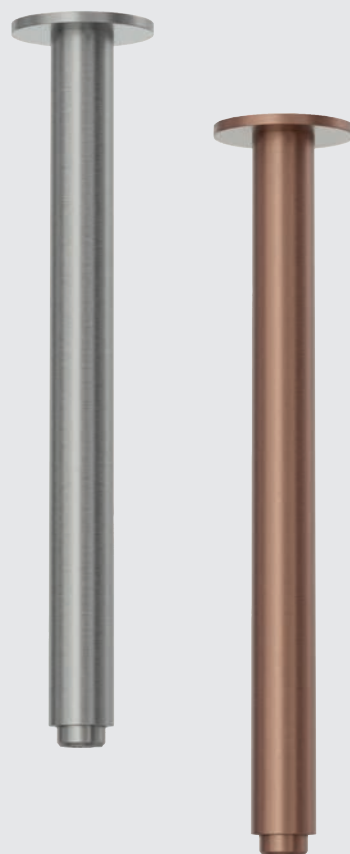
Braccio doccia **ORIZZONTALE** Ø 23 mm in **acciaio inox 316L** con attacco Maschio 1/2

cod.	misura	colore	Listino €
AD0299	35 mm	Inox spazzolato	309,00
AD0471	35 mm	Rame spazzolato	320,00

#### Braccio doccia serie KUBE

Braccio doccia **VERTICALE** Ø 23 mm in **acciaio inox 316L** con attacco Maschio 1/2

cod.	misura	colore	Listino €
AD0403	300 mm	Inox spazzolato	193,00
AD0488	300 mm	Rame spazzolato	332,00



## Bracci per doccia

### Braccio doccia serie PLUS TONDO

Braccio doccia VERTICALE Ø 24 mm in **ottone** con attacco Maschio 1/2.

cod.	misura	colore	Listino €
ADO330	100 mm	Bianco opaco	53,60
ADO333	200 mm	Bianco opaco	73,50
ADO336	300 mm	Bianco opaco	85,60
ADO339	400 mm	Bianco opaco	102,50
ADO342	500 mm	Bianco opaco	115,50

cod.	misura	colore	Listino €
ADO331	100 mm	Nero opaco	53,60
ADO334	200 mm	Nero opaco	73,50
ADO337	300 mm	Nero opaco	85,60
ADO340	400 mm	Nero opaco	102,50
ADO343	500 mm	Nero opaco	115,50

cod.	misura	colore	Listino €
ADO332	100 mm	Nichel spazzolato opaco	53,60
ADO335	200 mm	Nichel spazzolato opaco	73,50
ADO338	300 mm	Nichel spazzolato opaco	85,60
ADO341	400 mm	Nichel spazzolato opaco	102,50
ADO344	500 mm	Nichel spazzolato opaco	115,50

cod.	misura	colore	Listino €
ADO183	100 mm	Cromo lucido	33,60
ADO128	200 mm	Cromo lucido	45,80
ADO184	300 mm	Cromo lucido	53,80
ADO185	400 mm	Cromo lucido	63,50
ADO186	500 mm	Cromo lucido	71,90





### Braccio doccia serie G0046 QUADRO

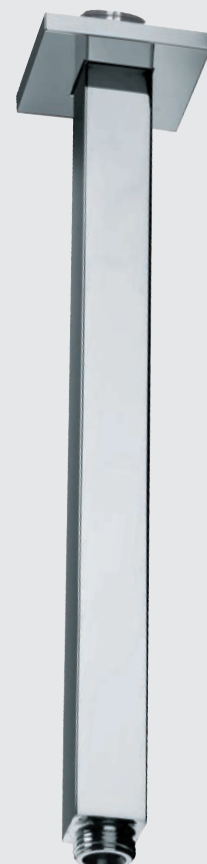
Braccio doccia VERTICALE 20x20 mm in **ottone** con attacco Maschio 1/2.

cod.	misura	colore	Listino €
ADO315	100 mm	Bianco opaco	76,70
ADO318	200 mm	Bianco opaco	91,90
ADO321	300 mm	Bianco opaco	106,60
ADO324	400 mm	Bianco opaco	123,50
ADO327	500 mm	Bianco opaco	142,80

cod.	misura	colore	Listino €
ADO316	100 mm	Nero opaco	76,70
ADO319	200 mm	Nero opaco	91,90
ADO322	300 mm	Nero opaco	106,60
ADO325	400 mm	Nero opaco	123,50
ADO328	500 mm	Nero opaco	142,80

cod.	misura	colore	Listino €
ADO317	100 mm	Nichel spazzolato opaco	76,70
ADO320	200 mm	Nichel spazzolato opaco	91,90
ADO323	300 mm	Nichel spazzolato opaco	106,60
ADO326	400 mm	Nichel spazzolato opaco	123,50
ADO329	500 mm	Nichel spazzolato opaco	142,80

cod.	misura	colore	Listino €
ADO180	100 mm	Cromo lucido	47,50
ADO127	200 mm	Cromo lucido	57,50
ADO232	300 mm	Cromo lucido	66,70
ADO181	400 mm	Cromo lucido	76,70
ADO182	500 mm	Cromo lucido	87,70



## Bracci per doccia

### Braccio doccia serie OMEGA

Braccio doccia ORIZZONTALE Ø 22 mm in **ottone** con attacco Maschio 1/2

cod.	misura	colore	Listino €
ADO387	400 mm	Bianco opaco	58,00
ADO388	400 mm	Nero opaco	58,00
ADO389	400 mm	Nichel spazzolato opaco	58,00
ADO123	400 mm	Cromo lucido	36,50

### Braccio doccia serie G0014

Braccio doccia ORIZZONTALE 20x20 mm in **ottone** con attacco Maschio 1/2

cod.	misura	colore	Listino €
AD0312	400 mm	Bianco opaco	117,00
AD0313	400 mm	Nero opaco	117,00
AD0314	400 mm	Nichel spazzolato opaco	117,00
AD0122	400 mm	Cromo lucido	74,00





cod. **AD0467**

Saliscendi doccia **DYMOND 5 getti**

Saliscendi per doccia con asta in acciaio inox DM.25 mm con interasse regolabile, con doppio supporto per doccetta sia su scorrevole sia fisso superiore, doccetta ABS a **5 getti** anticalcare, flessibile in acciaio inox 1500 mm. Con porta sapone cromo. H.75 cm.

Listino € 50,00



cod. **AD0477**

Saliscendi doccia **JANET 3 getti**

Saliscendi per doccia con asta in acciaio inox DM.19 mm con fissaggi regolabili 18 - 55,5 cm, doccetta ABS a **3 getti** anticalcare, flessibile in acciaio inox 1500 mm. Con porta sapone cromo. H.60,5 cm.

Listino € 39,50

Saliscendi per doccia con porta sapone



cod. **AD0473**

Saliscendi doccia **SWING 3 getti**

Saliscendi per doccia con asta in acciaio inox DM.22 mm, doccetta ABS a **3 getti** anticalcare, flessibile in acciaio inox 1500 mm. Con porta sapone cromo. H.71 cm.

Listino € **41,50**



cod. **AD0071**

Saliscendi doccia **YRON 3 getti**

Saliscendi per doccia con asta in acciaio inox DM.22 mm, doccetta ABS a **3 getti** anticalcare, flessibile in acciaio inox 1500 mm. Con porta sapone cromo. H.71 cm.

Listino € **38,50**



cod. **AD0298**

Saliscendi doccia **COMPASS 5 getti**

Saliscendi per doccia con **asta in acciaio inox**  
DM.25 mm con fissaggi regolabili 18 - 62 cm, doccetta ABS a  
**5 getti** anticalcare, flessibile in **acciaio inox** 1500 mm.  
Con porta sapone cromo. H.66,5 cm.

Listino € **35,00**



cod. **AD0405**

Saliscendi doccia **YORK 3 getti**

Saliscendi per doccia con **asta in ottone cromato**  
DM.25 mm con fissaggi regolabili 18 - 62 cm, doccetta ABS a  
**3 getti** anticalcare, flessibile in **PVC silver** 1500 mm.  
Con porta sapone trasparente. H.66,5 cm.

Listino € **41,80**

Saliscendi per doccia con porta sapone



cod. AD0244

TORNADO 5 getti

Saliscendi per doccia, asta da 650mm Ø 25 mm in **ottone** con **supporto di fissaggio regolabile**, doccetta 5 getti e flessibile in PVC SPYRO nero/cromo 1500 mm. Con porta sapone cromo

Listino € 43,00



cod. AD0065

9.15 a 3 getti

Saliscendi per doccia, asta Ø 28 mm in **ottone** con doccetta a 3 getti e **porta sapone**, flessibile da 1500 mm.

Listino € 43,50



### Kit doccia serie MINIMAL TONDO in acciaio inox 316L

composto da: doccetta inox 316L monogetto, flessibile 1600mm supporto a muro con presa acqua 1/2 inox 316L

cod.	colore	Listino €
ADO090	Inox spazzolato	283,00
ADO093	Rame spazzolato	500,00



### Kit doccia serie MINIMAL TONDO in ottone

composto da: doccetta in ottone monogetto, flessibile 1500mm supporto a muro con presa acqua 1/2 in ottone

cod.	colore	Listino €
ADO375	Bianco opaco	169,00
ADO376	Nero opaco	169,00
ADO377	Nichel spazzolato opaco	169,00
ADO486	Cromo lucido	75,00



### Kit doccia serie MINIMAL QUADRO in ottone

composto da: doccetta in ottone monogetto, flessibile 1500mm supporto a muro con presa acqua 1/2 in ottone

cod.	colore	Listino €
ADO378	Bianco opaco	182,00
ADO379	Nero opaco	182,00
ADO380	Nichel spazzolato opaco	182,00
ADO497	Cromo lucido	86,50

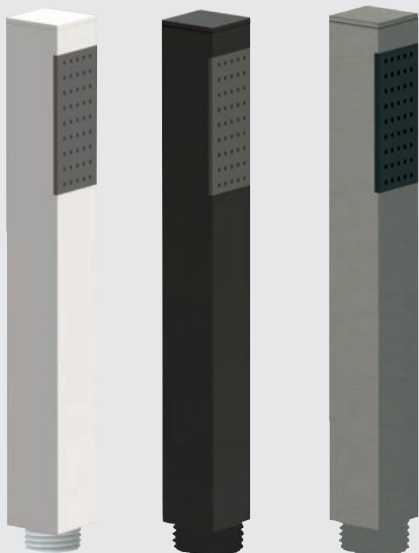
## Doccette



### Doccetta serie MINIMAL TONDA

doccetta in **ottone** monogetto, autopulente

cod.	colore	Listino €
AD0354	Bianco opaco	42,20
AD0355	Nero opaco	42,20
AD0356	Nichel spazzolato opaco	42,20
AD0005	Cromo	24,70



### Doccetta serie MINIMAL QUADRA

in **ottone** monogetto, autopulente

cod.	colore	Listino €
AD0351	Bianco opaco	55,30
AD0352	Nero opaco	55,30
AD0353	Nichel spazzolato opaco	55,30



cod. **AD0078**      **SFERA** - doccetta

Doccetta in ABS monogetto anticalcare.  
Colore **Cromo**

Listino € **6,30**



cod. **AD0079**      **STELO** - doccetta

Doccetta in ABS monogetto anticalcare.  
Colore **Cromo**

Listino € **10,20**



## Doccette

---



*cod. ADO484*     **DYMOND 5 getti** - Doccetta

Doccetta in ABS a 5 getti H 24 x Ø 11 cm.  
Colore **Cromo**

**Listino € 14,90**



*cod. ADO469*     **SWING 3 getti** - Doccetta

Doccetta in ABS a 3 getti H 25,5 x Ø 12,5 cm.  
Colore **Cromo**

**Listino € 13,60**



*cod. ADO520*     **YRON 3 getti** - Doccetta

Doccetta in ABS a 3 getti H 26 x Ø 12 cm.  
Colore **Cromo**

**Listino € 10,70**



*cod. ADO421*      **YORK 3 getti** - Doccetta

Doccetta in ABS a 3 getti H 25 x Ø 11 cm.  
Colore **Cromo**

**Listino € 14,20**



*cod. ADO414*      **COMPASS 5 getti** - Doccetta

Doccetta in ABS a 5 getti H 24 x Ø 10,5 cm.  
Colore **Cromo**

**Listino € 12,00**



*cod. ADO062*      **JANET 3 getti** - Doccetta

Doccetta in ABS a 3 getti H 26 x Ø 8 cm.  
Colore **Cromo**

**Listino € 11,80**



*cod. AD0246*      **TORNADO 5 getti** - Doccetta

Doccetta in ABS regolabile a 5 getti anticalcare.  
Colore **Cromo**

**Listino € 8,20**



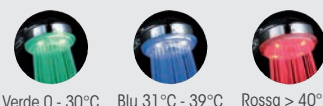
*cod. AD0275*      **PRO 3 getti** - doccia

Doccetta in ABS regolabile a 3 getti anticalcare.  
Colore **Cromo**

**Listino € 12,50**



funziona grazie alla pressione  
dell'acqua ed i colori variano  
in base alla temperatura:



Verde 0 - 30°C    Blu 31°C - 39°C    Rossa > 40°C

*cod. AD0076*      **CONNECT LED** - Doccetta

Doccetta illuminante senza pile in ABS a 3 getti .  
Colore **Cromo**

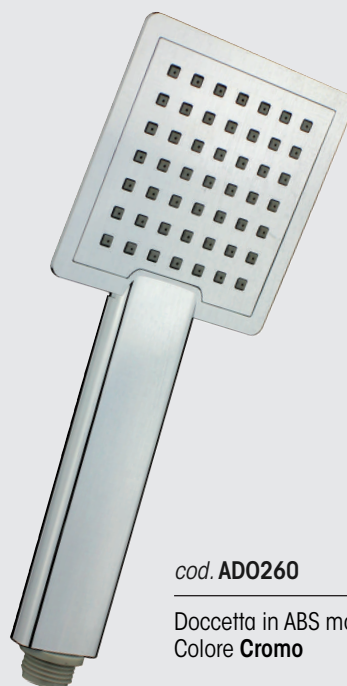
**Listino € 41,00**



*cod. AD0035*      **QUINTA 5 getti** - Doccetta

Doccetta in ABS regolabile a 5 getti anticalcare.  
Colore **Cromo**

**Listino € 13,30**



*cod. AD0260*      **LIFE 1 getto** - Doccetta

Doccetta in ABS monogetto anticalcare.  
Colore **Cromo**

**Listino € 10,30**



*cod. AD0151*      **ALICE 3 getti** - Doccetta

Doccetta in ABS regolabile a 3 getti anticalcare.  
Colore **Cromo**

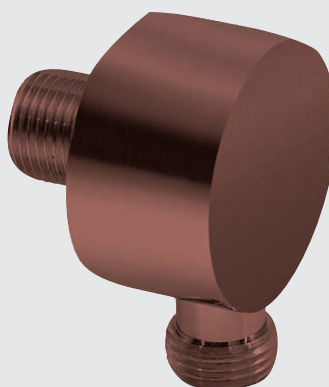
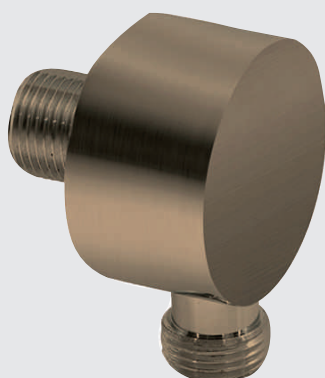
**Listino € 12,20**



**Preso acqua TONDA**

Preso acqua **tonda** in ottone con attacchi **MF 1/2**

cod.	colore	Listino €
ADO345	Bianco opaco	29,70
ADO346	Nero opaco	29,70
ADO347	Nichel spazzolato opaco	29,70

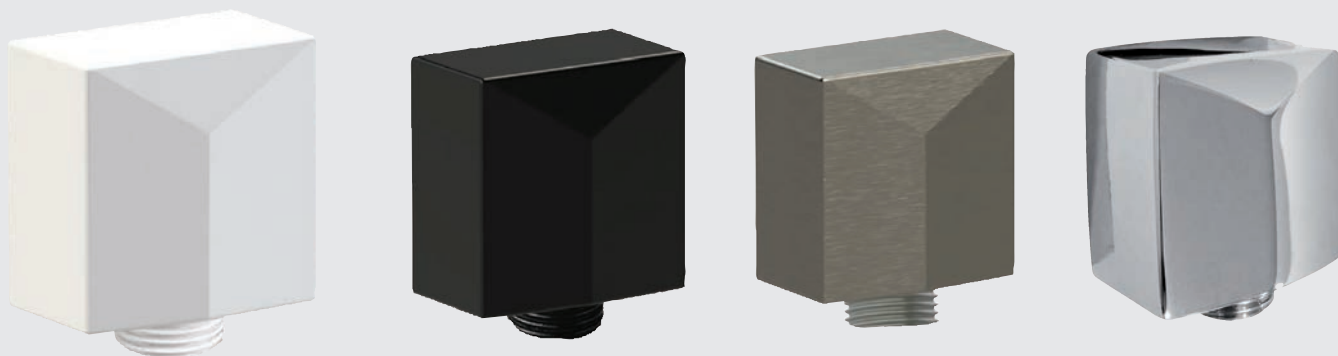


**Preso acqua TONDA**

Preso acqua **tonda** in ottone con attacchi **MM 1/2**

cod.	colore	Listino €
ADO439	Ottone antico	30,60
ADO456	Ramato	30,60
ADO210	Cromo	10,70

## Accessori per doccia

**Preso acqua QUADRA**

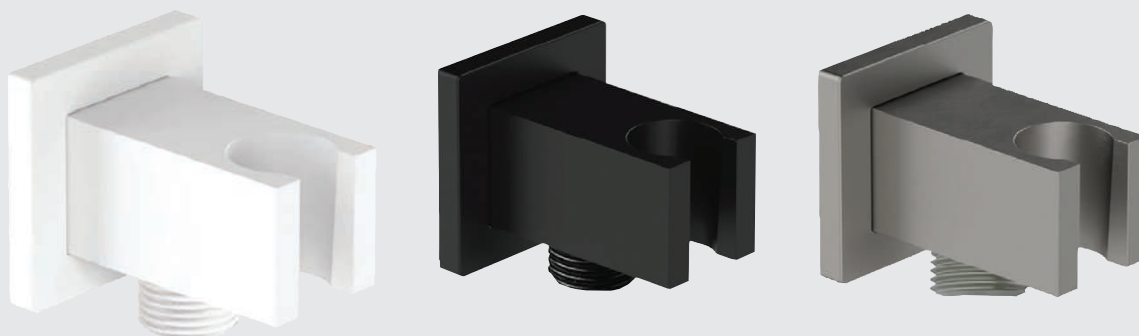
Preso acqua **quadra** in ottone con attacchi MF 1/2

cod.	colore	Listino €
<b>AD0348</b>	Bianco opaco	<b>56,70</b>
<b>AD0349</b>	Nero opaco	<b>56,70</b>
<b>AD0350</b>	Nichel spazzolato opaco	<b>56,70</b>
<b>AD0013</b>	Cromo lucido	<b>33,40</b>

**Preso acqua CURVA**

Preso acqua **CURVA** con attacchi Maschio 1/2

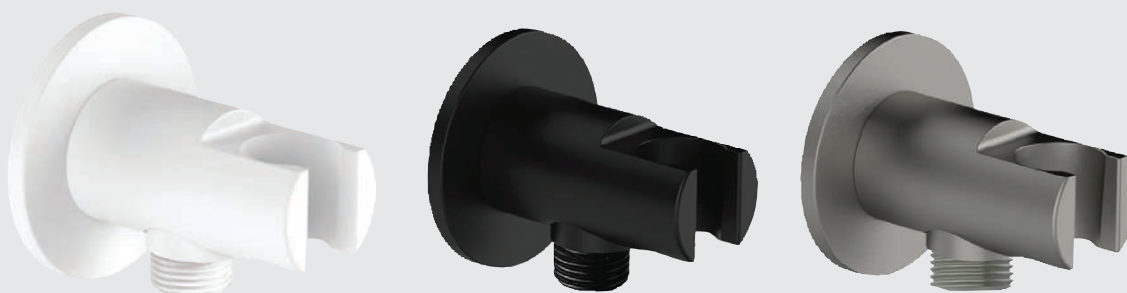
cod.	colore	Listino €
<b>AD0007</b>	Cromo	<b>3,05</b>
<b>AD0196</b>	Ottone antico	<b>16,00</b>
<b>AD0195</b>	Ramato	<b>16,00</b>



**Preso acqua con supporto QUADRA**

Preso acqua **quadra** in ottone con attacchi da 1/2 Maschio con supporto fisso per doccia

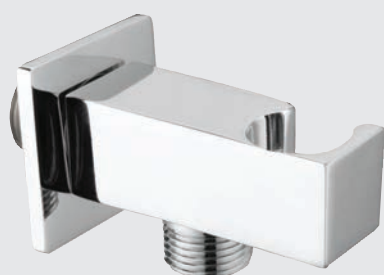
cod.	colore	Listino €
ADO384	Bianco opaco	67,70
ADO385	Nero opaco	67,70
ADO386	Nichel spazzolato opaco	67,70



**Preso acqua con supporto TONDA**

Preso acqua **tonda** in ottone con attacchi da 1/2 Maschio con supporto fisso per doccia

cod.	colore	Listino €
ADO381	Bianco opaco	66,50
ADO382	Nero opaco	66,50
ADO383	Nichel spazzolato opaco	66,50

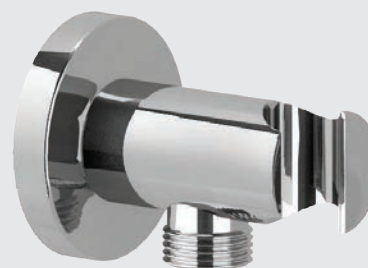


cod. ADO173

Preso acqua **MINIMAL**

Preso acqua **MINIMAL** in ottone con attacchi da 1/2 Maschio con supporto fisso per doccia. Colore **Cromo**

Listino € 28,00



cod. ADO261

Preso acqua **CILINDRICA PA09**

Preso acqua **CILINDRICA PA09** in ottone con attacchi da 1/2 Maschio con supporto fisso per doccia. Colore **Cromo**

Listino € 26,70

Accessori per doccia



cod. **AD0100**

Preso acqua **CILINDRICA**

Preso acqua CILINDRICA in ottone con attacchi da 1/2 Maschio.  
Colore **Cromo**

Listino € 11,30

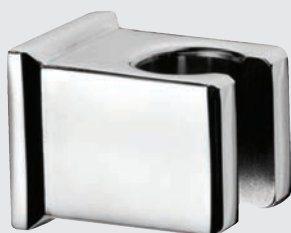


cod. **AD0262**

Preso acqua **QUADRA PA13**

Preso acqua QUADRA PA13 in ottone con attacchi MF 1/2  
Colore **Cromo**

Listino € 15,00

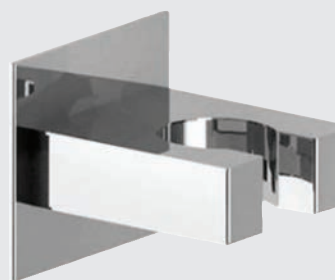


cod. **AD0238**

Supporto **FISSO QUADRO**

Supporto FISSO Quadro per doccetta in ottone cromato con  
attacco conico. Colore **Cromo**

Listino € 25,00



cod. **AD0263**

Supporto **FISSO SU08**

Supporto FISSO SU08 per doccetta in ottone cromato con  
attacco conico. Colore **Cromo**

Listino € 18,60





# LAVABI D'ARREDO



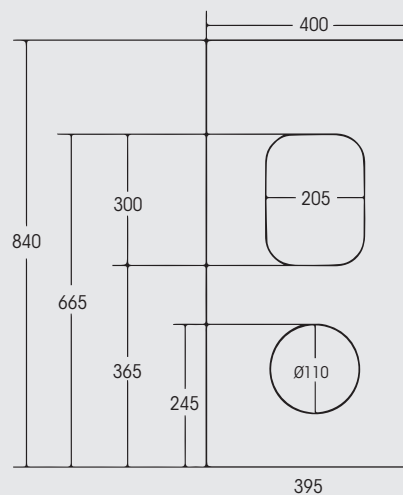
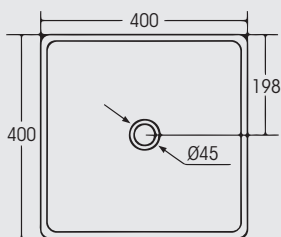
Realizzati con materiali di alta qualità, i nostri lavabi sono disponibili in una vasta gamma di forme, dimensioni e finiture per soddisfare ogni esigenza estetica e spaziale. Che si tratti di un bagno moderno o tradizionale, i nostri lavabi d'arredo sono progettati per integrarsi perfettamente nell'ambiente circostante, aggiungendo un tocco di stile e personalità. Sceglierli, renderete il vostro bagno un rifugio di comfort e bellezza.



### PLUS 1387 - 400x400x840

Lavabo in ceramica **a pavimento**, senza foro rubinetteria, senza foro troppo pieno, **senza piletta**, in 3 colorazioni.

cod.	colore	Listino €
LAR080	Bianco Lucido	587,00
LAR081	Bianco Opaco	985,00
LAR082	Nero Opaco	985,00



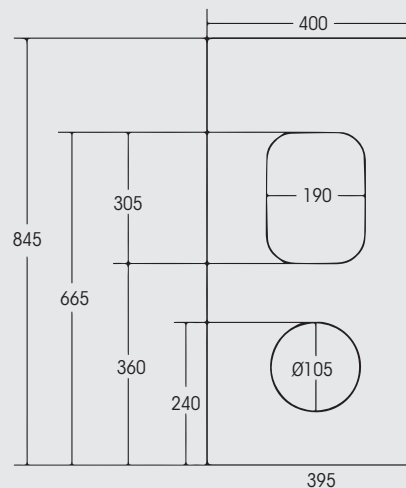
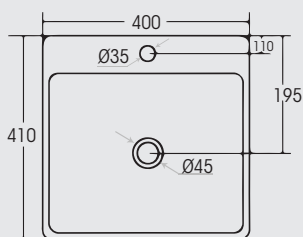
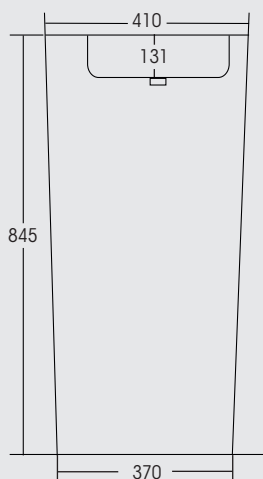




### PLUS B169 - 400x410x845

Lavabo in ceramica **a pavimento** per rubinetteria **monoforo** con foro troppo pieno, **senza piletta**, in 3 colorazioni.

cod.	colore	Listino €
LAR070	Bianco Lucido	587,00
LAR071	Bianco Opaco	985,00
LAR072	Nero Opaco	985,00



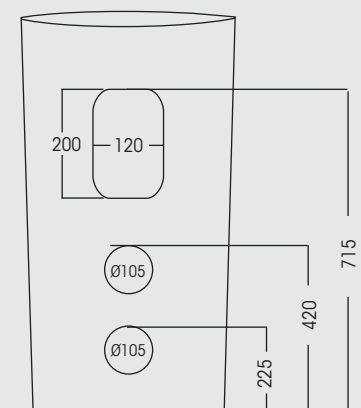
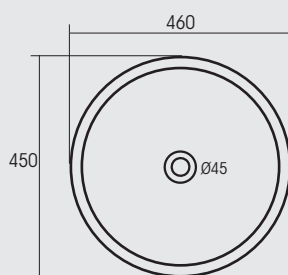
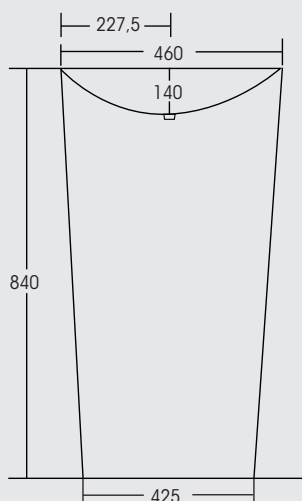




### PLUS B135 - 460x450x840

Lavabo in ceramica **a pavimento, senza foro** rubinetteria, con foro troppo pieno, **senza piletta**, in 3 colorazioni.

cod.	colore	Listino €
LAR085	Bianco Lucido	695,00
LAR086	Bianco Opaco	1.103,00
LAR087	Nero Opaco	1.103,00





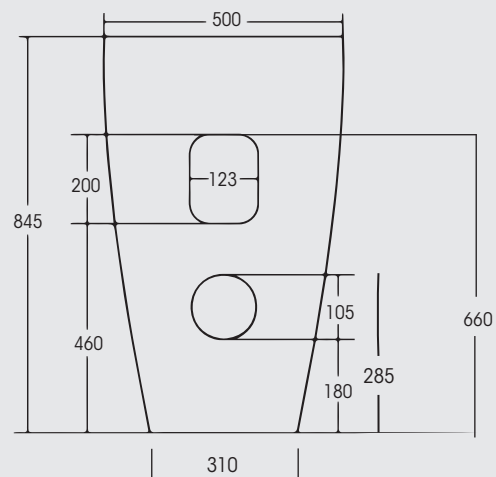
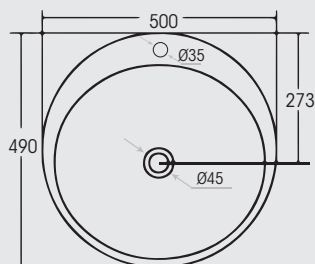
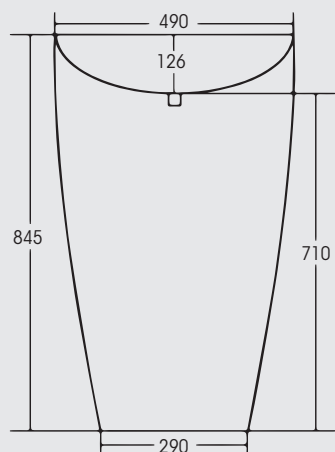




### PLUS B133 - 490x500x845

Lavabo in ceramica **a pavimento** per rubinetteria **monoforo** con foro troppo pieno, **senza piletta**, in 3 colorazioni.

cod.	colore	Listino €
LAR053	Bianco Lucido	700,00
LAR066	Bianco Opaco	960,00
LAR067	Nero Opaco	960,00







cod. **IGI321**

**ALEXIA** - Lavabo 42 a pavimento

Lavabo a pavimento Ø 42 H.85 senza piano rubinetteria, senza foro troppo pieno, senza piletta completo di raccordo di scarico a pavimento.  
Colore **Bianco Opaco**

Listino € 1.900,00

N.B. Tempi di produzione 30 gg lavorativi.

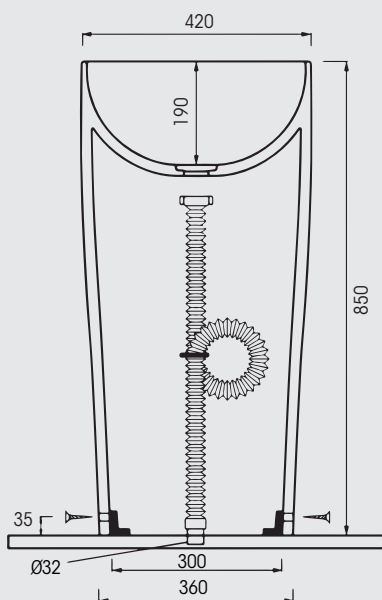
cod. **IGI324**

**ALEXIA** - Lavabo 42 a pavimento

Lavabo a pavimento Ø 42 H.85 senza piano rubinetteria, senza foro troppo pieno, senza piletta completo di raccordo di scarico a pavimento.  
Colore **Grafite Opaco**

Listino € 2.100,00

N.B. Tempi di produzione 30 gg lavorativi.





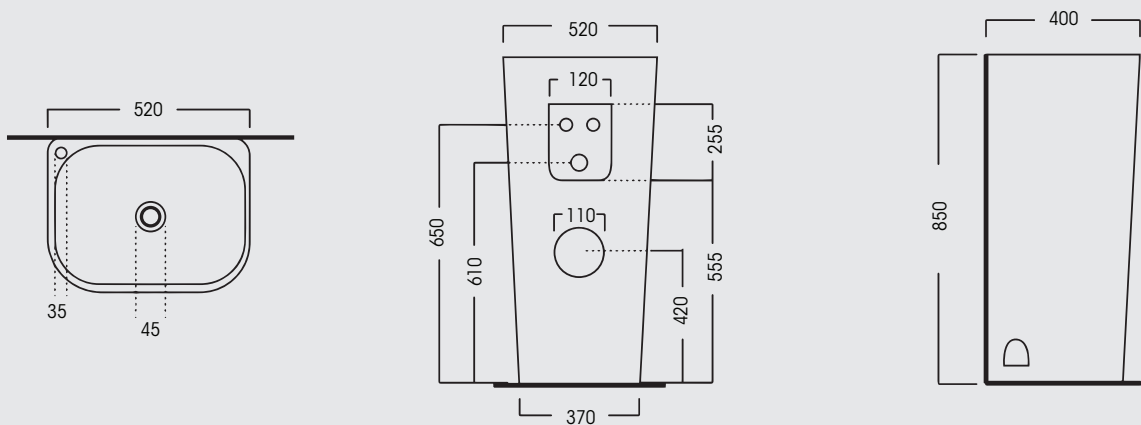


cod. IGI749

**ROUND** - 520x400x855

Lavabo in ceramica **a pavimento** per rubinetteria **monoforo**, con foro troppo pieno, **senza piletta** colore bianco lucido.

Listino € 700,00







Nichel Spazzolato



Bianco Opaco



Oro Rosa Spazzolato

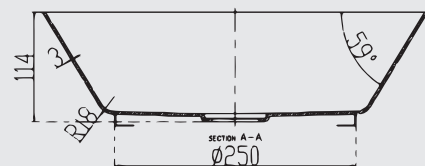
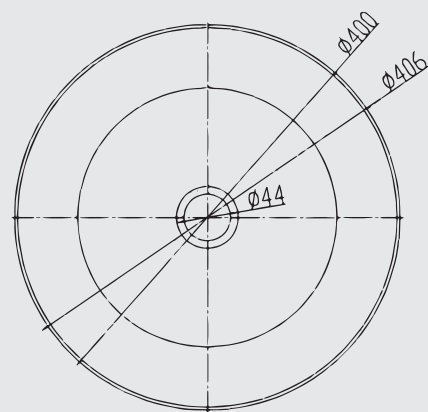


Nero Opaco

### Lavabo Inox 400T - Ø400x114

Lavabo in acciaio inox ad appoggio senza foro rubinetteria, senza troppo pieno con **piletta PUSH-UP** da 1"1/4, in 4 colorazioni

cod.	colore	Listino €
LAR090	Bianco Opaco	503,00
LAR091	Nero Opaco	503,00
LAR092	Nichel Spazzolato	555,00
LAR093	Oro Rosa Spazzolato	555,00









Bianco Opaco



Nero Opaco



Nichel Spazzolato

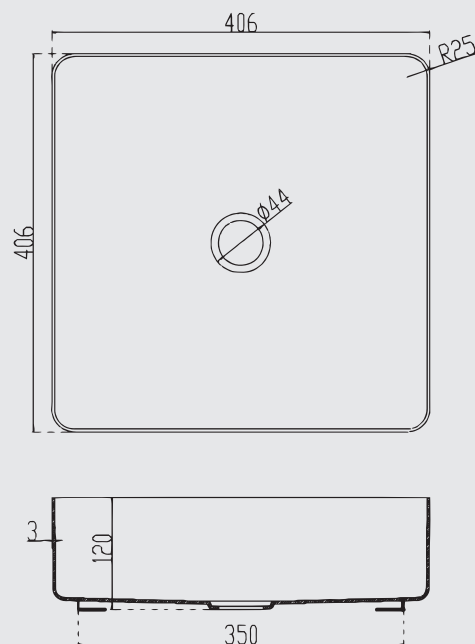


Oro Rosa Spazzolato

### Lavabo Inox 4040Q - 400x400x120

Lavabo in acciaio inox ad appoggio senza foro rubinetteria, senza troppo pieno con piletta PUSH-UP da 1"1/4, in 4 colorazioni

cod.	colore	Listino €
LAR098	Bianco Opaco	462,00
LAR099	Nero Opaco	462,00
LAR100	Nichel Spazzolato	495,00
LAR101	Oro Rosa Spazzolato	495,00







Bianco Opaco



Nero Opaco



Nichel Spazzolato

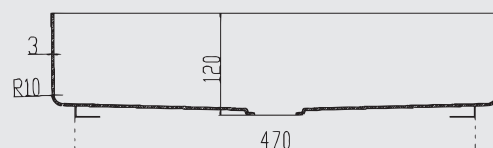
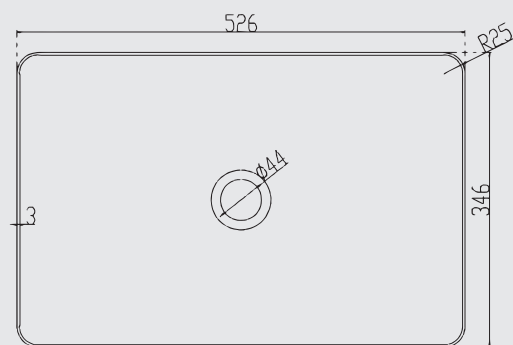


Oro Rosa Spazzolato

### Lavabo Inox 3452R - 526x346x120

Lavabo in acciaio inox ad appoggio senza foro rubinetteria, senza troppo pieno con piletta PUSH-UP da 1"1/4, in 4 colorazioni

cod.	colore	Listino €
LAR102	Bianco Opaco	495,00
LAR103	Nero Opaco	495,00
LAR104	Nichel Spazzolato	518,00
LAR105	Oro Rosa Spazzolato	543,00

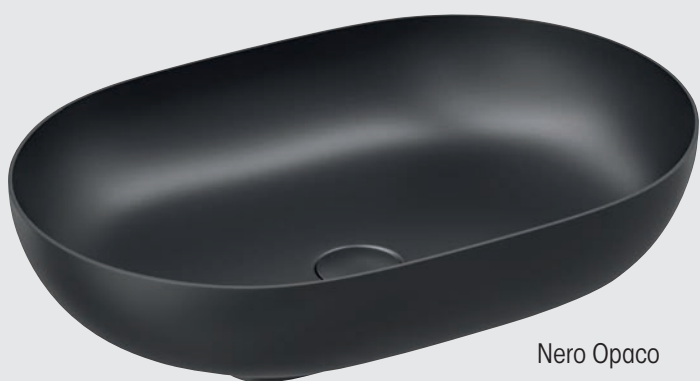




AQUAII



Bianco Opaco



Nero Opaco



Nichel Spazzolato

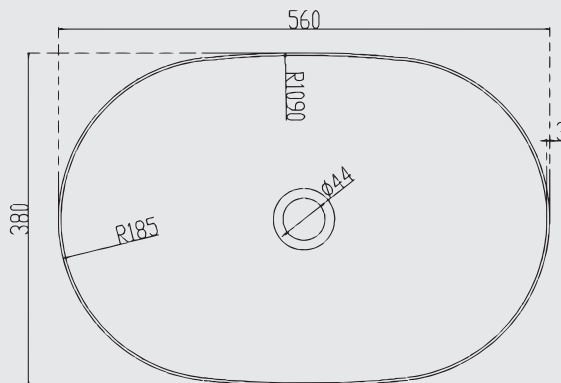
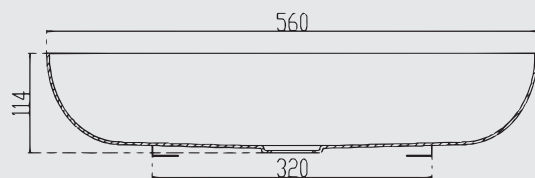


Oro Rosa Spazzolato

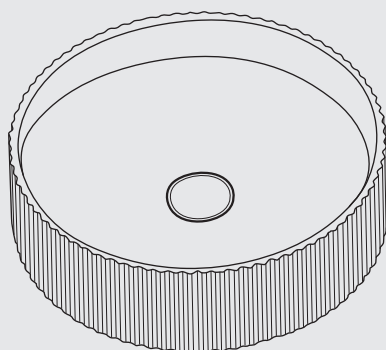
### Lavabo Inox 3856T - 560x380x114

Lavabo in acciaio inox ad appoggio senza foro rubinetteria, senza troppo pieno con piletta PUSH-UP da 1"1/4, in 4 colorazioni

cod.	colore	Listino €
LAR094	Bianco Opaco	547,00
LAR095	Nero Opaco	575,00
LAR096	Nichel Spazzolato	569,00
LAR097	Oro Rosa Spazzolato	569,00







### PLUS A545 - 400x400x125

Lavabo in ceramica **ad appoggio senza foro** rubinetteria, senza troppo pieno e **senza piletta**.

cod.	colore	Listino €
LAR125	Bianco Lucido	178,00
LAR126	Bianco Opaco	249,00
LAR127	Nero Opaco	252,00
LAR130	Grigio Opaco	256,00
LAR128	Blu Opaco	256,00
LAR129	Verde Opaco	256,00



Bianco Lucido



Grigio Opaco



Nero Opaco



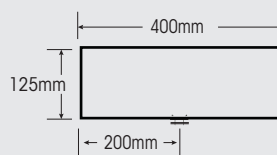
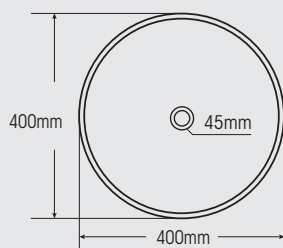
Verde Opaco



Blu Opaco

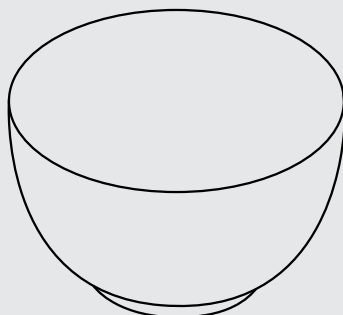


Bianco Opaco









### PLUS A600 - 410x410x250

Lavabo in ceramica **ad appoggio senza foro** rubinetteria, senza troppo pieno e **senza piletta**.

cod.	colore	Listino €
LAR088	Bianco Lucido	306,00
LAR089	Bianco Opaco	388,00
LAR106	Nero Opaco	394,00



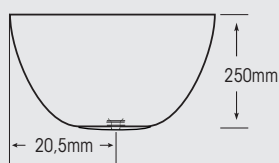
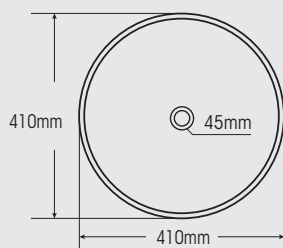
Bianco Lucido



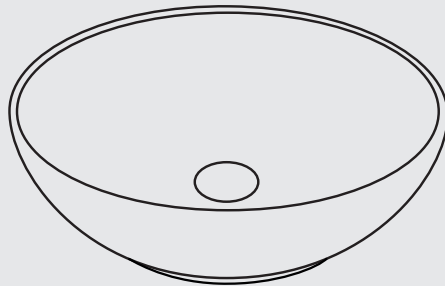
Nero Opaco



Bianco Opaco



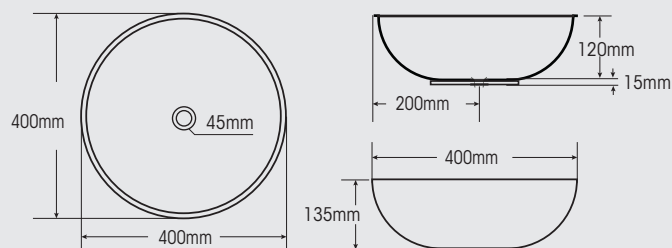
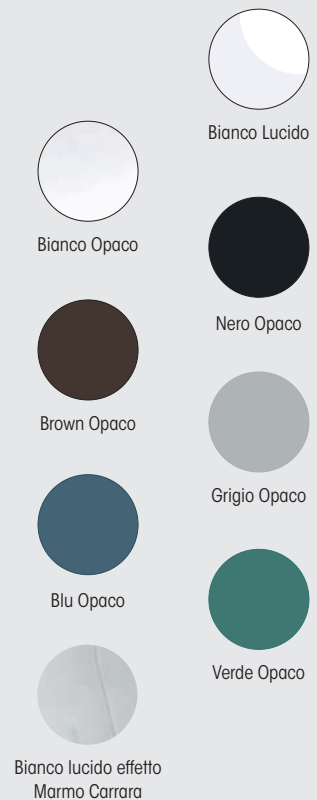




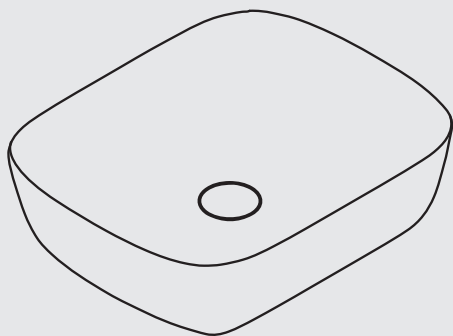
### PLUS A435 - 400x400x135

Lavabo in ceramica **ad appoggio senza foro** rubinetteria, senza troppo pieno e **senza piletta**

cod.	colore	Listino €
LAR004	Bianco Lucido	138,00
LAR005	Bianco Opaco	191,00
LAR006	Nero Opaco	199,00
LAR007	Brown Opaco	207,00
LAR107	Blu Opaco	207,00
LAR108	Verde Opaco	207,00
LAR109	Grigio Opaco	207,00
LAR110	Bianco lucido effetto Marmo Carrara	231,00



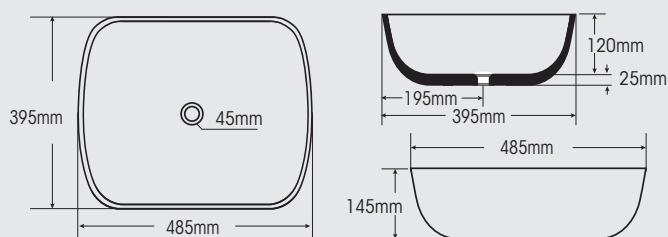




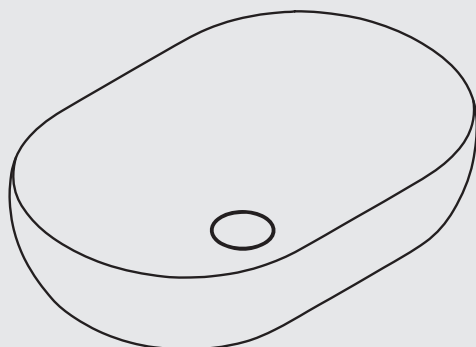
### PLUS A419 - 485x395x145

Lavabo in ceramica **ad appoggio senza foro** rubinetteria, senza troppo pieno e **senza piletta**

cod.	colore	Listino €
LAR055	Bianco Lucido	140,00
LAR056	Bianco Opaco	192,00
LAR057	Nero Opaco	200,00
LAR058	Brown Opaco	208,00
LAR120	Blu Opaco	215,00
LAR121	Verde Opaco	215,00
LAR122	Grigio Opaco	215,00
LAR123	Bianco lucido effetto Marmo Carrara	225,00







### PLUS 0441 - 600x415x135

Lavabo in ceramica **ad appoggio senza foro** rubinetteria, senza troppo pieno e **senza piletta**.

cod.	colore	Listino €
LAR033	Bianco Lucido	158,00
LAR034	Nero Lucido	319,00
LAR035	Bianco Opaco	319,00
LAR036	Nero Opaco	319,00
LAR037	Brown Opaco	319,00
LAR038	Beige Opaco	319,00
LAR039	Grigio Opaco	319,00
LAR040	Nero Opaco-Bianco Opaco	319,00
LAR041	Brown Opaco-Bianco Opaco	319,00
LAR074	Blu Opaco	325,00
LAR075	Verde Opaco	325,00
LAR076	Bianco lucido effetto Marmo Carrara	280,00



Nero Lucido



Brown Opaco



Bianco Lucido



Grigio Opaco



Bianco Opaco



Nero Opaco



Nero-Bianco Opaco



Beige Opaco



Brown-Bianco Opaco



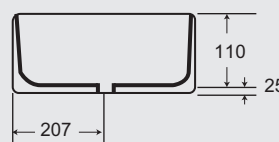
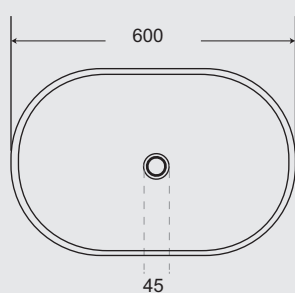
Blu Opaco



Bianco lucido effetto Marmo Carrara

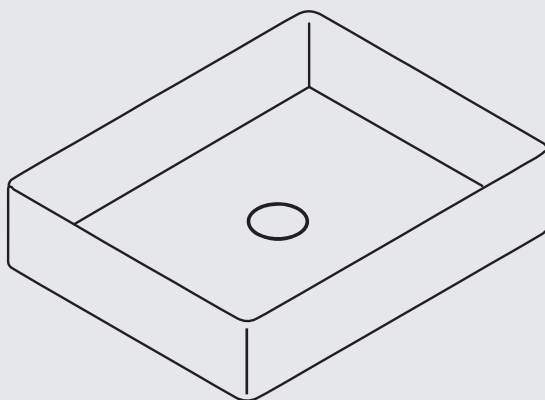


Verde Opaco









### PLUS 0157 - 505x400x110

Lavabo in ceramica **ad appoggio senza foro** rubinetteria, senza troppo pieno e **senza piletta**, in 4 colorazioni.

cod.	colore	Listino €
LAR022	Bianco Lucido	238,00
LAR023	Bianco Opaco	352,00
LAR024	Nero Opaco	302,00
LAR025	Brown Opaco	275,00



Bianco Lucido



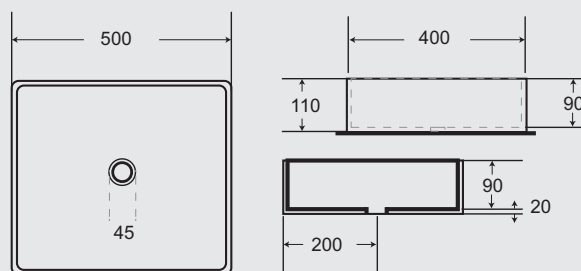
Bianco Opaco



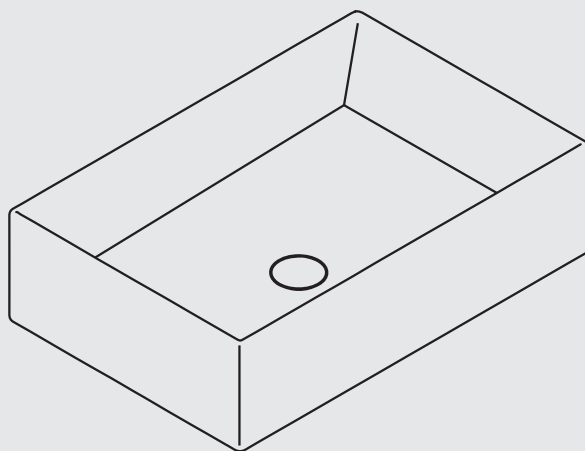
Nero Opaco



Brown Opaco







### PLUS A444 - 600x400x160

Lavabo in ceramica **ad appoggio senza foro** rubinetteria, senza troppo pieno e **senza piletta**, in 4 colorazioni.

cod.	colore	Listino €
LAR026	Bianco Lucido	204,00
LAR027	Bianco Opaco	257,00
LAR028	Nero Opaco	265,00
LAR029	Brown Opaco	240,00



Bianco Lucido



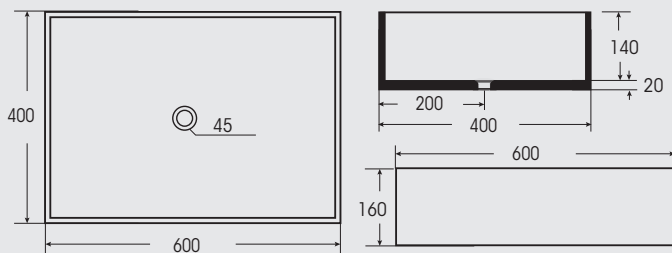
Bianco Opaco



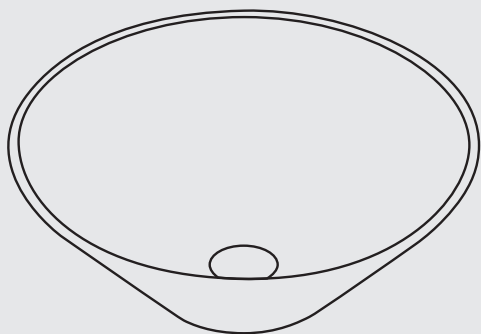
Nero Opaco



Brown Opaco





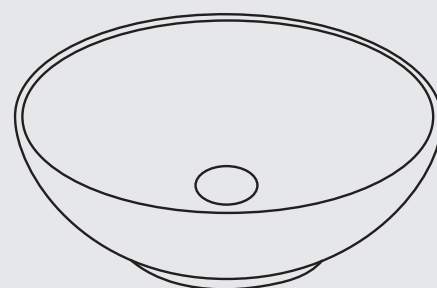
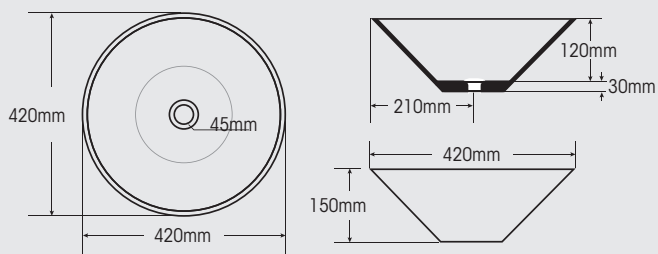


cod. **LAR009**

**PLUS A001 - 420x420x150**

Lavabo in ceramica **ad appoggio senza foro** rubinetteria, senza troppo pieno e **senza piletta** colore bianco lucido.

Listino € 107,50

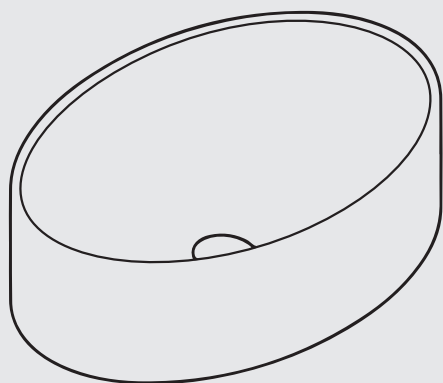
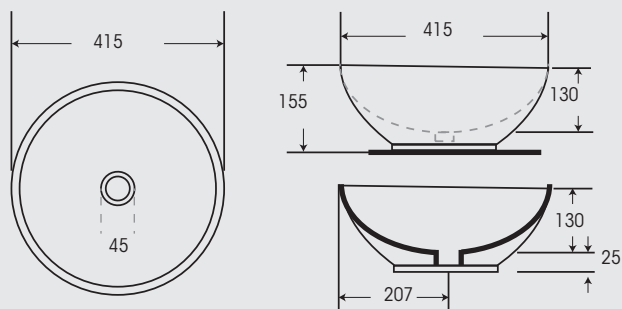


cod. **LAR001**

**PLUS 0272 - 415x415x155**

Lavabo in ceramica **ad appoggio senza foro** rubinetteria, senza troppo pieno e **senza piletta** colore bianco lucido.

Listino € 121,00

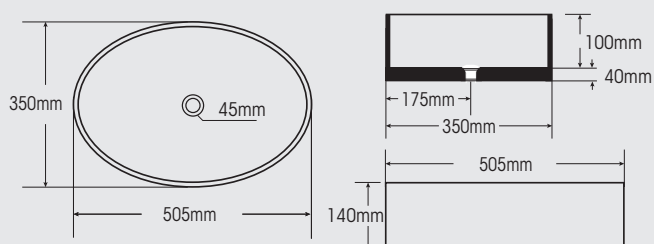


cod. **LAR002**

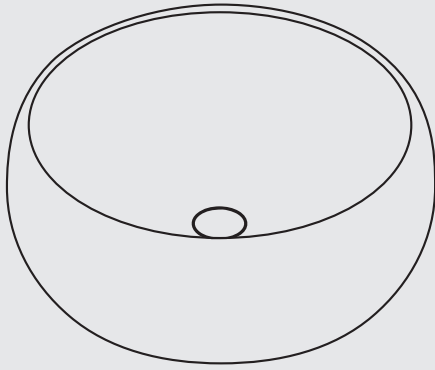
**PLUS A072 - 505x350x140**

Lavabo in ceramica **ad appoggio senza foro** rubinetteria, senza troppo pieno e **senza piletta** colore bianco lucido.

Listino € 108,00





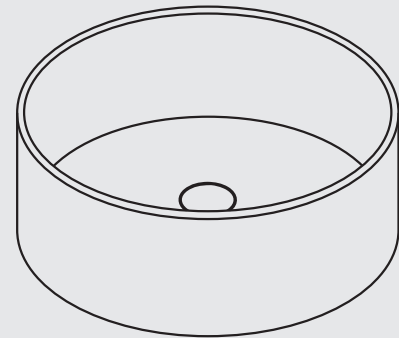
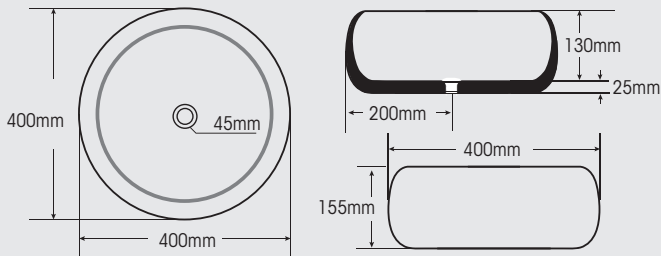


cod. **LAR008**

**PLUS A373** - 400x400x155

Lavabo in ceramica **ad appoggio senza foro** rubinetteria, senza troppo pieno e **senza piletta** colore bianco lucido.

Listino € 112,50

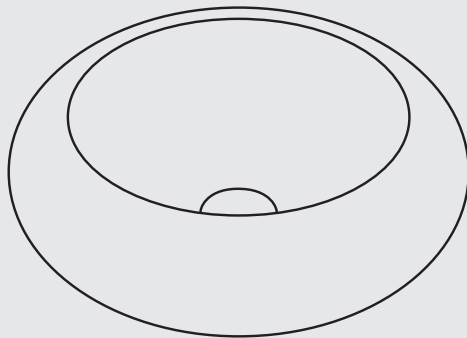
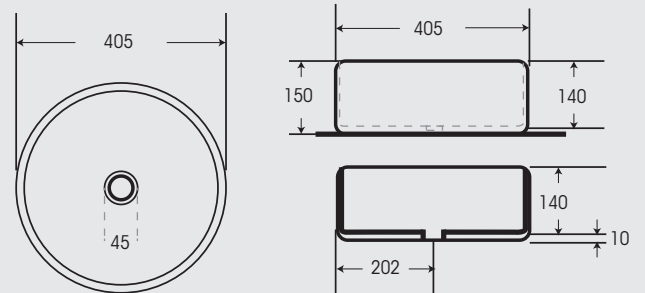


cod. **LAR011**

**PLUS 0578** - 405x405x150

Lavabo in ceramica **ad appoggio senza foro** rubinetteria, senza troppo pieno e **senza piletta** colore bianco lucido.

Listino € 121,00

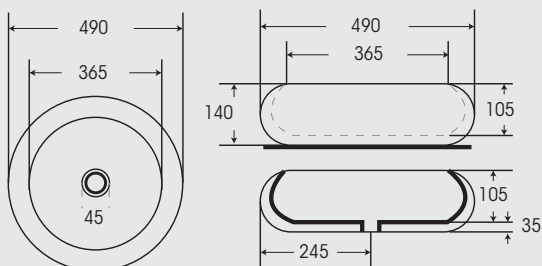


cod. **LAR013**

**PLUS 0596** - 490x490x140

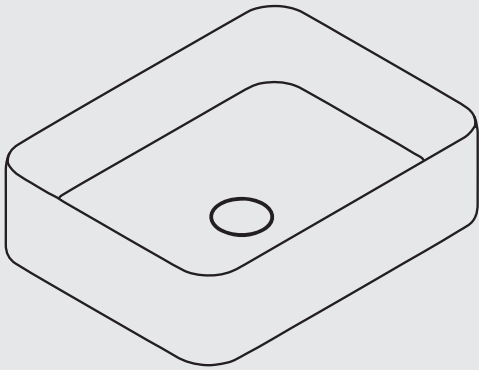
Lavabo in ceramica **ad appoggio senza foro** rubinetteria, senza troppo pieno e **senza piletta** colore bianco lucido.

Listino € 136,00







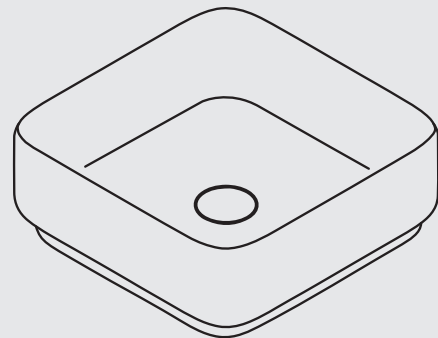
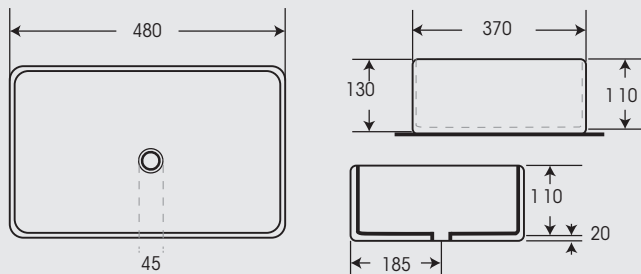


cod. **LAR051**

**PLUS 0155** - 480x370x130

Lavabo in ceramica **ad appoggio senza foro** rubinetteria, senza troppo pieno e **senza piletta** colore bianco lucido.

Listino € 113,00

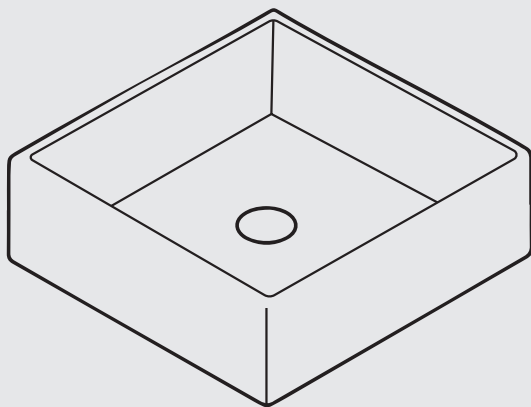
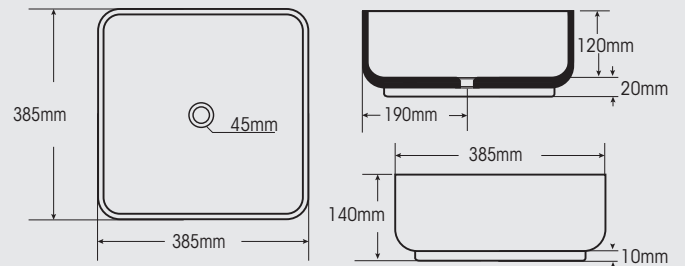


cod. **LAR054**

**PLUS A423** - 385x385x140

Lavabo in ceramica **ad appoggio senza foro** rubinetteria, senza troppo pieno e **senza piletta** colore bianco lucido.

Listino € 138,00

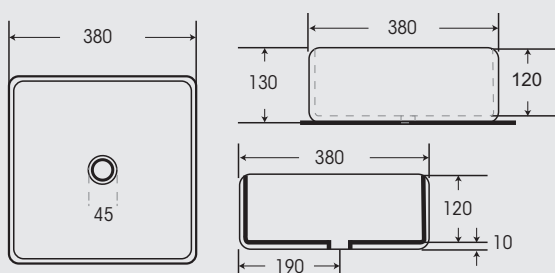


cod. **LAR021**

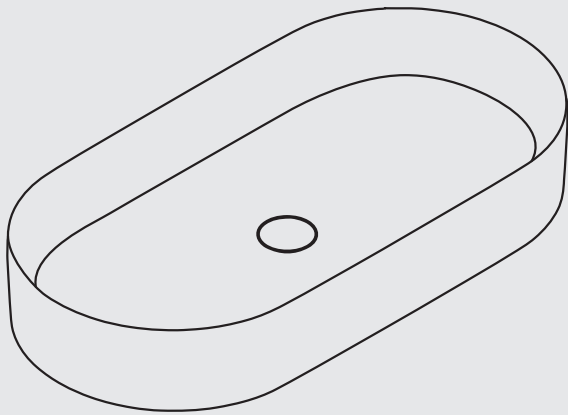
**PLUS 7098** - 380x380x130

Lavabo in ceramica **ad appoggio senza foro** rubinetteria, senza troppo pieno e **senza piletta** colore bianco lucido.

Listino € 129,00



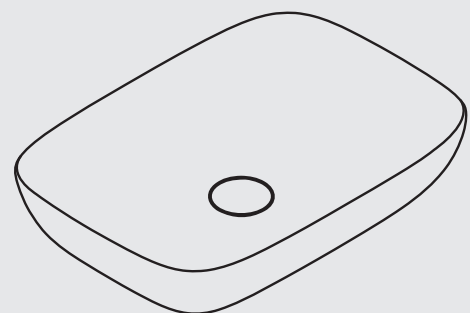
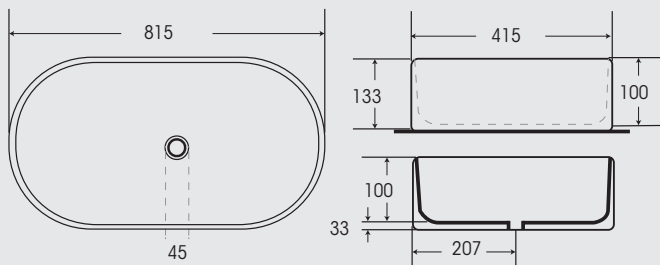




cod. **LAR042** **PLUS 78327** - 815x415x133

Lavabo in ceramica **ad appoggio senza foro** rubinetteria, senza troppo pieno e **senza piletta** colore bianco lucido.

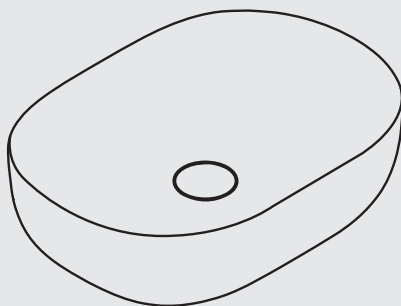
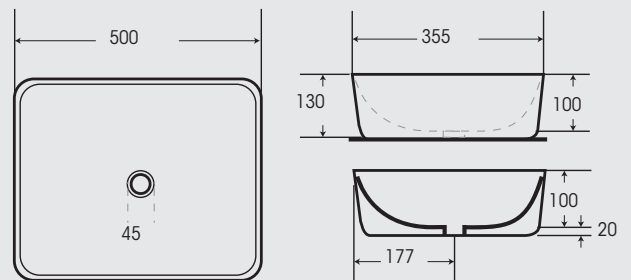
Listino € 326,00



cod. **LAR052** **PLUS 78160** - 500x355x130

Lavabo in ceramica **ad appoggio senza foro** rubinetteria, senza troppo pieno e **senza piletta** colore bianco lucido.

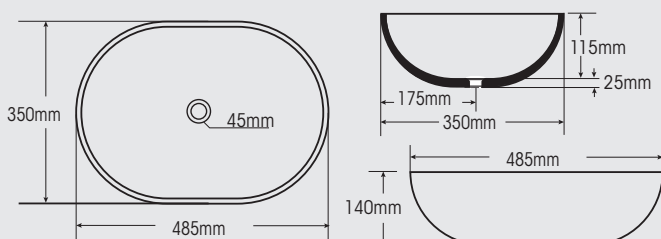
Listino € 144,00



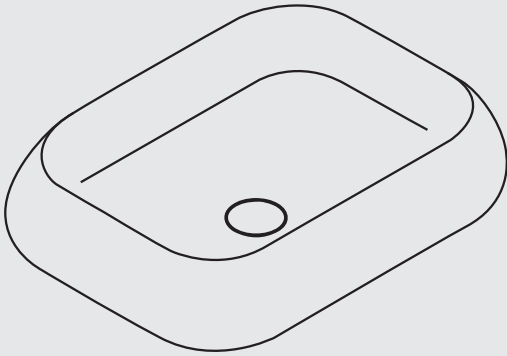
cod. **LAR032** **PLUS A257B** - 485x350x140

Lavabo in ceramica **ad appoggio senza foro** rubinetteria, senza troppo pieno e **senza piletta** colore bianco lucido.

Listino € 113,50





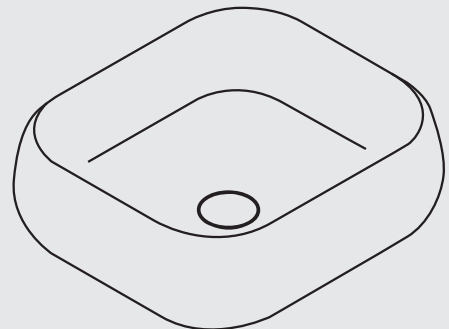
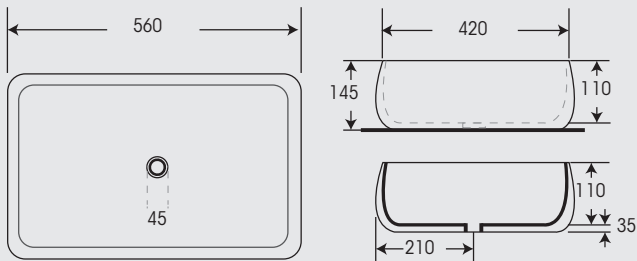


cod. **LAR059**

**PLUS 0410** - 560x420x145

Lavabo in ceramica **ad appoggio senza foro** rubinetteria, senza troppo pieno e **senza piletta** colore bianco lucido.

Listino € 155,00

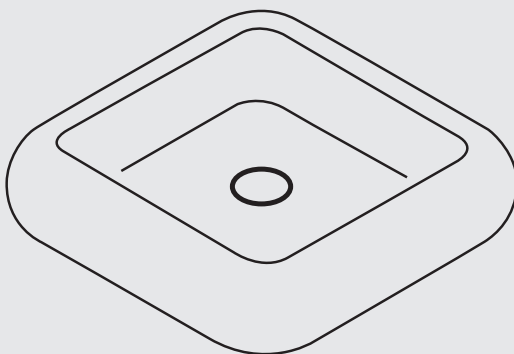
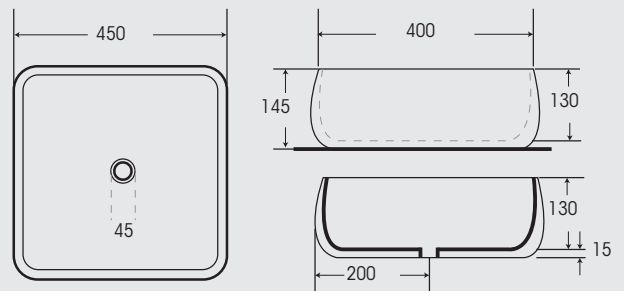


cod. **LAR060**

**PLUS 0409** - 450x400x145

Lavabo in ceramica **ad appoggio senza foro** rubinetteria, senza troppo pieno e **senza piletta** colore bianco lucido.

Listino € 136,00

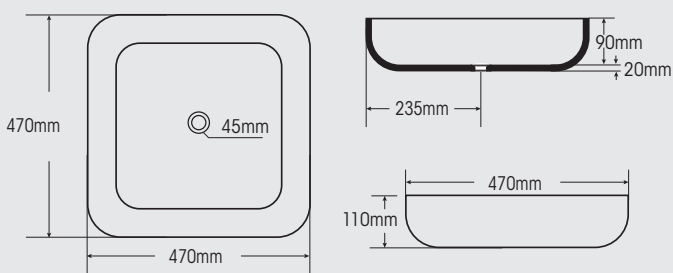


cod. **LAR014**

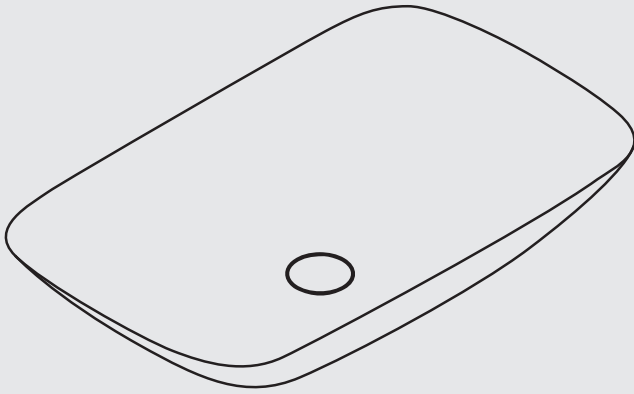
**PLUS A009A** - 470x470x110

Lavabo in ceramica **ad appoggio senza foro** rubinetteria, senza troppo pieno e **senza piletta** colore bianco lucido.

Listino € 110,00





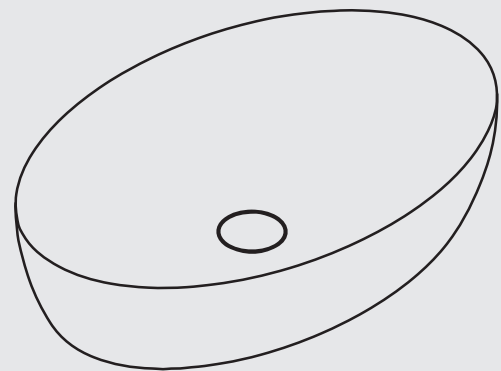
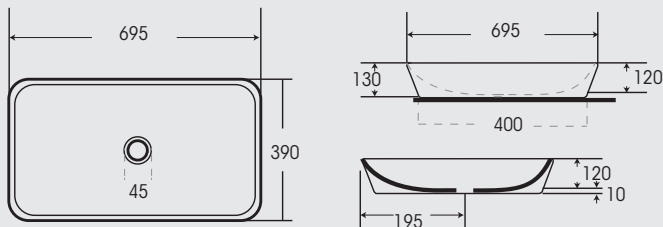


cod. **LAR050**

**PLUS 0404** - 695x390x130

Lavabo in ceramica **ad appoggio senza foro** rubinetteria, senza troppo pieno e **senza piletta** colore bianco lucido.

Listino € 204,00

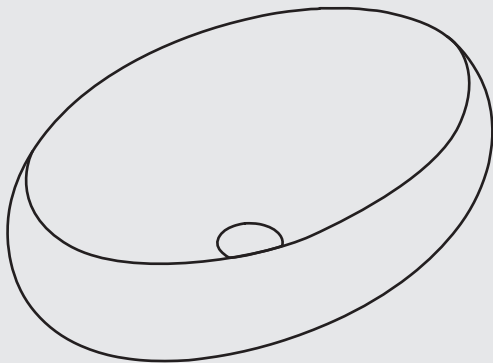
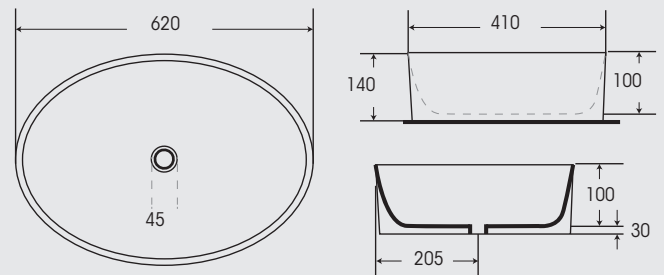


cod. **LAR031**

**PLUS 0430** - 620x410x140

Lavabo in ceramica **ad appoggio senza foro** rubinetteria, senza troppo pieno e **senza piletta** colore bianco lucido.

Listino € 174,00

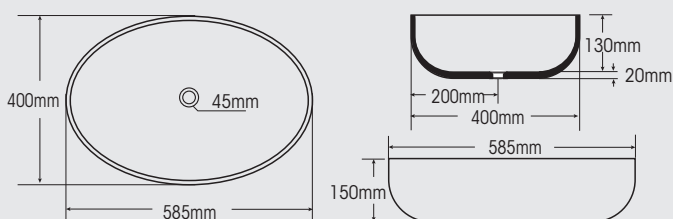


cod. **LAR030**

**PLUS A252** - 585x400x150

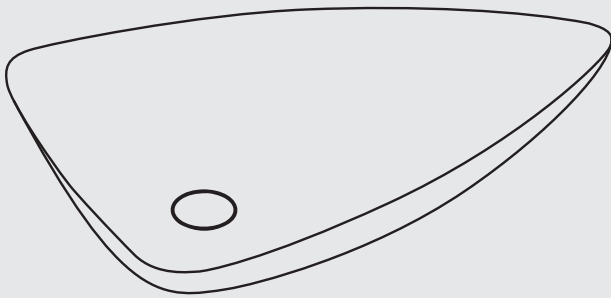
Lavabo in ceramica **ad appoggio senza foro** rubinetteria, senza troppo pieno e **senza piletta** colore bianco lucido.

Listino € 132,00







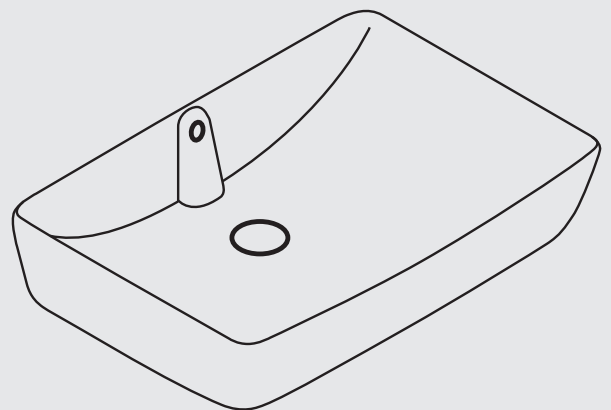
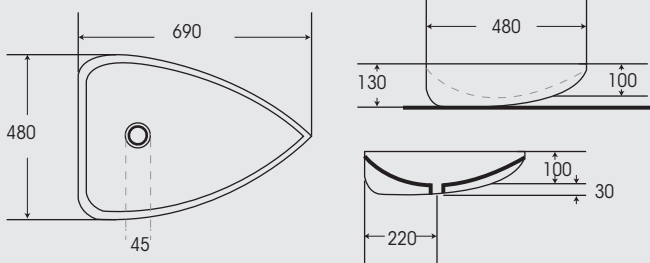


cod. **LAR049**

**PLUS 0637** - 690x480x130

Lavabo in ceramica **ad appoggio senza foro** rubinetteria, senza troppo pieno e **senza piletta** colore bianco lucido.

Listino € 174,00

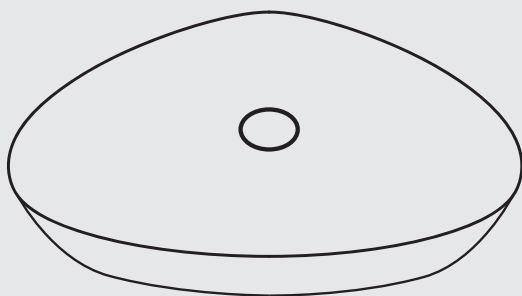
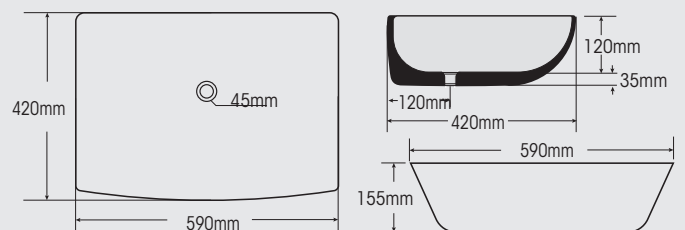


cod. **LAR061**

**PLUS A297** - 590x420x155

Lavabo in ceramica **ad appoggio senza foro** rubinetteria, con foro troppo pieno e **senza piletta** colore bianco lucido.

Listino € 181,00

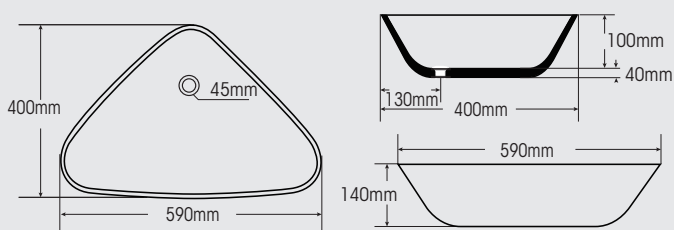


cod. **LAR048**

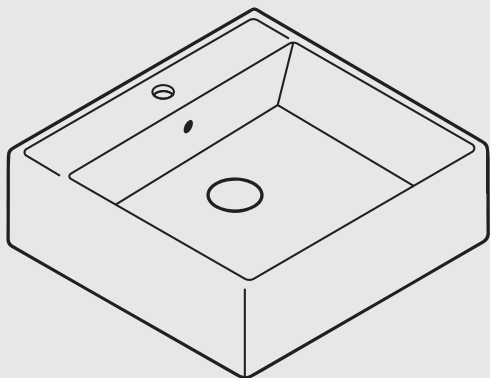
**PLUS A170A** - 590x400x140

Lavabo in ceramica **ad appoggio senza foro** rubinetteria, senza troppo pieno e **senza piletta** colore bianco lucido.

Listino € 132,00





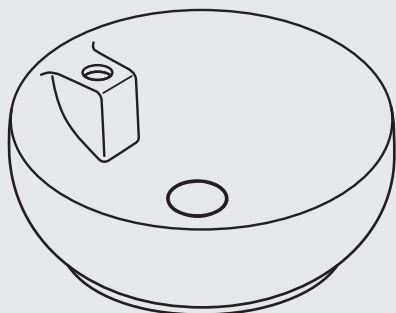
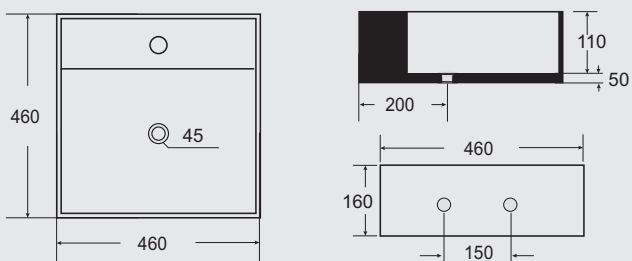


cod. **LAR016**

**PLUS A064** - 460x460x160

Lavabo in ceramica **ad appoggio** per rubinetteria **monoforo**, con foro troppo pieno, **senza piletta** colore bianco lucido.

Listino € 152,50

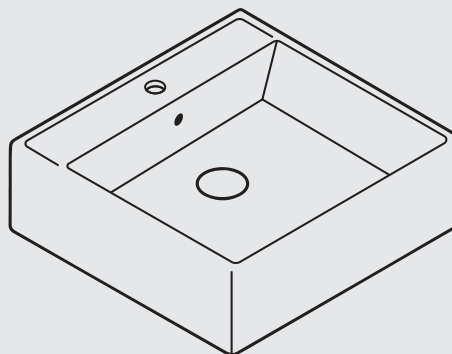
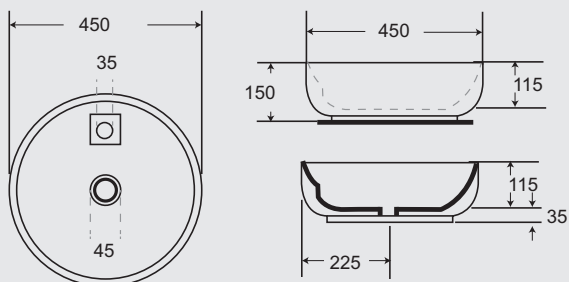


cod. **LAR012**

**PLUS 0374** - 450x450x150

Lavabo in ceramica **ad appoggio** per rubinetteria **monoforo**, senza troppo pieno, **senza piletta** colore bianco lucido.

Listino € 174,00

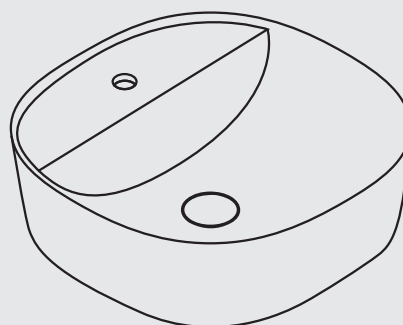
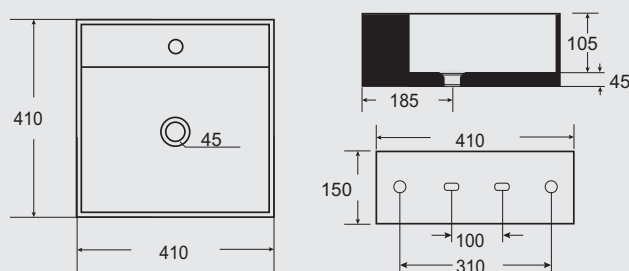


cod. **LAR015**

**PLUS A173** - 410x410x150

Lavabo in ceramica **ad appoggio** per rubinetteria **monoforo**, con foro troppo pieno, **senza piletta** colore bianco lucido.

Listino € 129,00

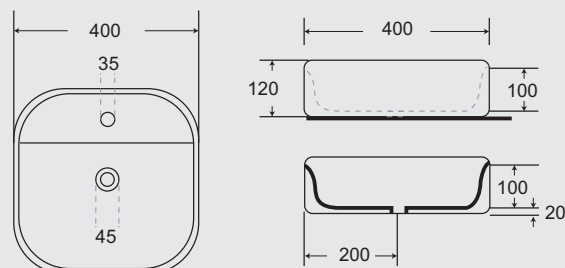


cod. **LAR010**

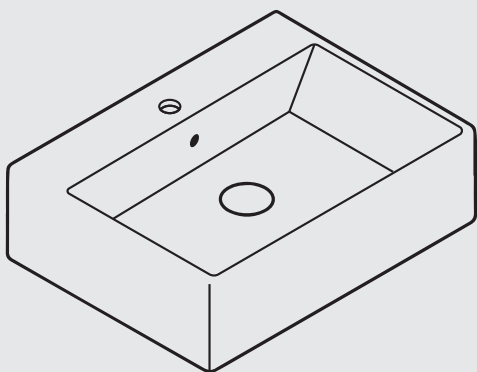
**PLUS 0066** - 400x400x120

Lavabo in ceramica **ad appoggio** per rubinetteria **monoforo**, senza troppo pieno, **senza piletta** colore bianco lucido.

Listino € 144,00



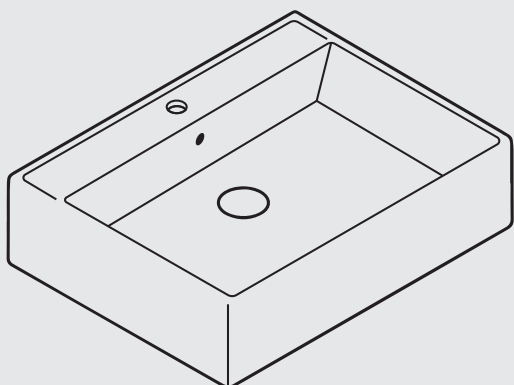
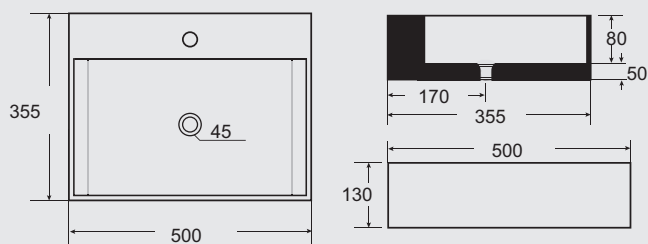




*cod. LAR017* **PLUS A492B - 500x355x130**

Lavabo in ceramica **ad appoggio** per rubinetteria **monoforo**, con foro troppo pieno, **senza piletta** colore bianco lucido.

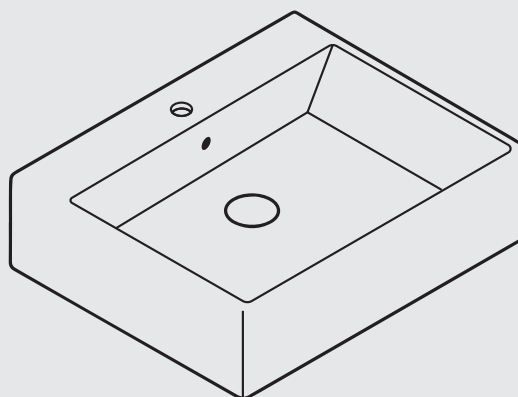
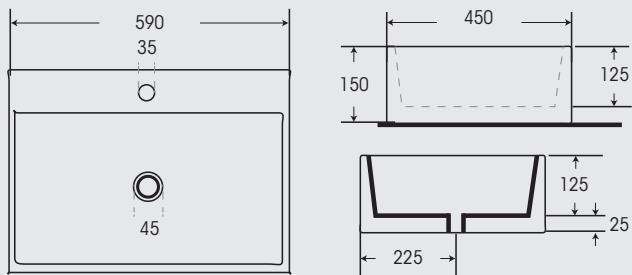
Listino € 165,50



*cod. LAR019* **PLUS 7295 - 590x450x150**

Lavabo in ceramica **ad appoggio** per rubinetteria **monoforo**, con foro troppo pieno, **senza piletta** colore bianco lucido.

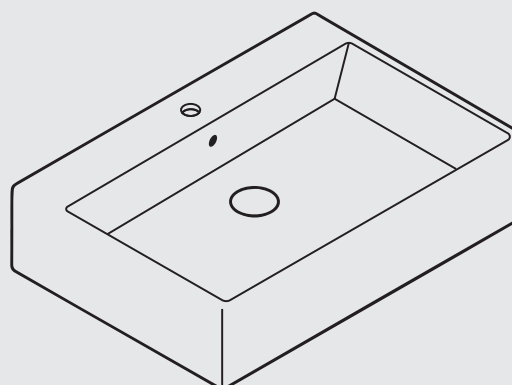
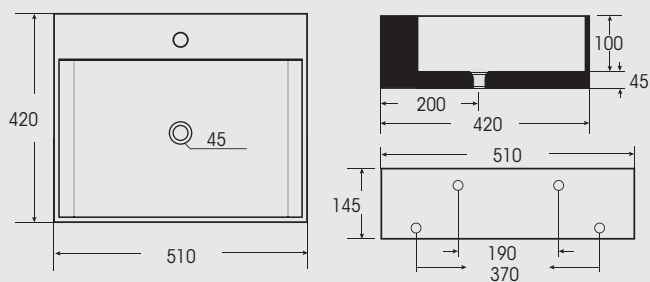
Listino € 220,00



*cod. LAR018* **PLUS A402 - 510x420x145**

Lavabo in ceramica **ad appoggio** per rubinetteria **monoforo**, con foro troppo pieno, **senza piletta** colore bianco lucido.

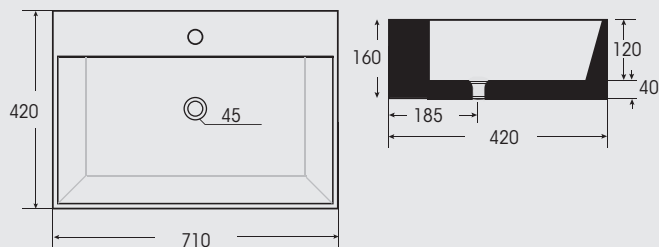
Listino € 151,00



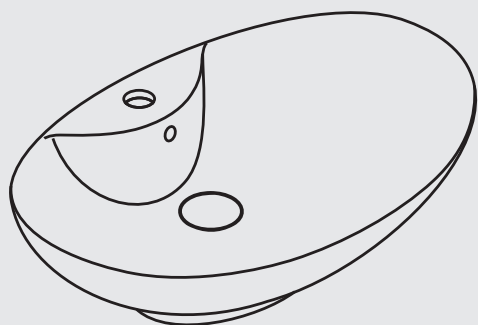
*cod. LAR020* **PLUS A174 - 710x420x160**

Lavabo in ceramica **ad appoggio** per rubinetteria **monoforo**, con foro troppo pieno, **senza piletta** colore bianco lucido.

Listino € 425,00



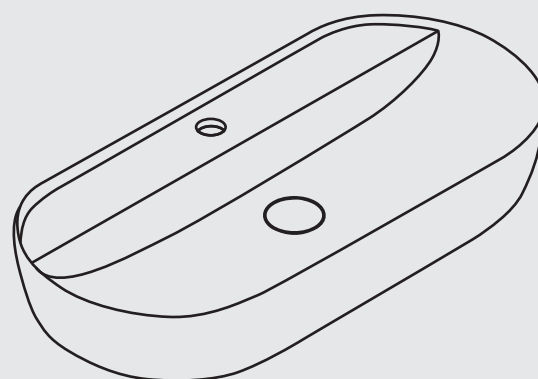
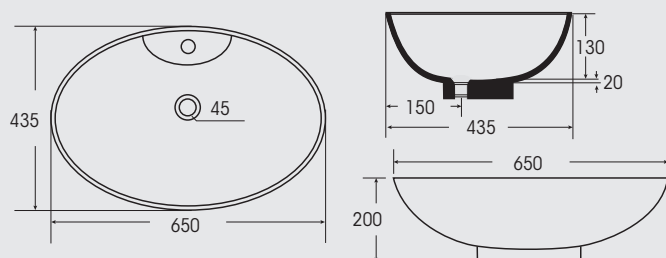




*cod. LAR045* **PLUS A005** - 650x435x200

Lavabo in ceramica **ad appoggio** per rubinetteria **monoforo**, con foro troppo pieno, **senza piletta** colore bianco lucido.

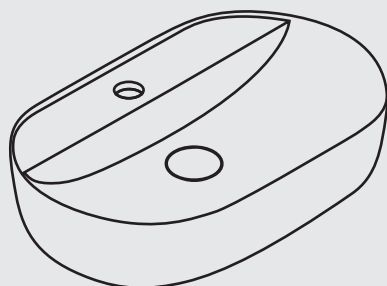
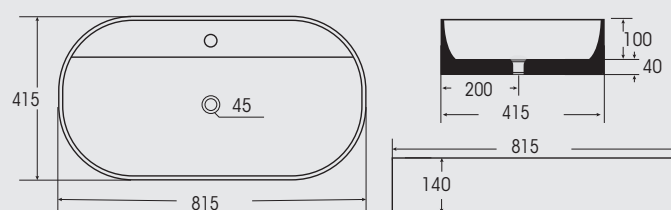
**Listino € 146,00**



*cod. LAR044* **PLUS A491A** - 815x415x140

Lavabo in ceramica **ad appoggio** per rubinetteria **monoforo**, senza troppo pieno e **senza piletta** colore bianco lucido.

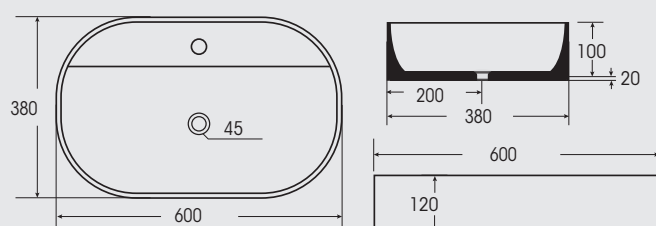
**Listino € 305,00**



*cod. LAR043* **PLUS A491B** - 600x380x120

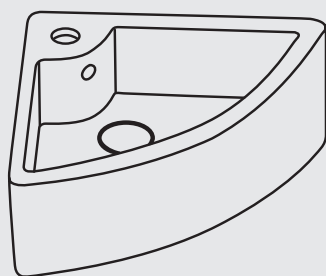
Lavabo in ceramica **ad appoggio** per rubinetteria **monoforo**, senza troppo pieno e **senza piletta** colore bianco lucido.

**Listino € 188,00**







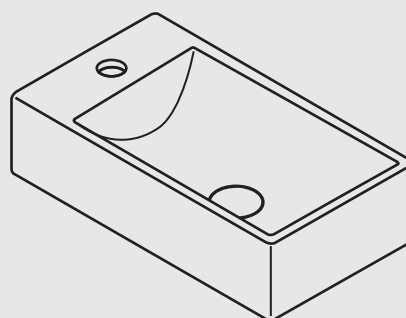
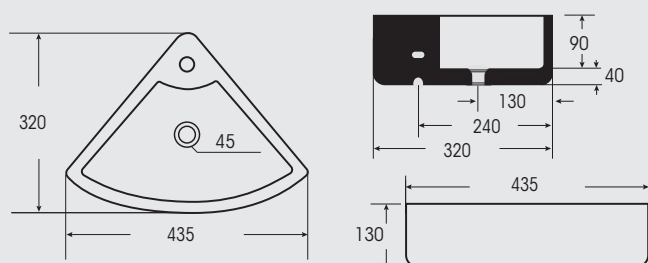


cod. **LAR046**

**PLUS A154A** - 435x320x130

Lavabo in ceramica **ad angolo installazione a parete** per rubinetteria **monoforo**, con foro troppo pieno, **senza piletta** colore bianco lucido.

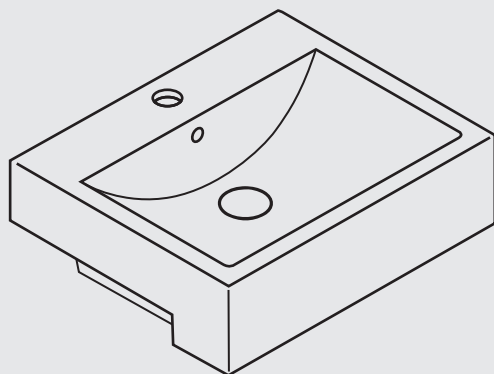
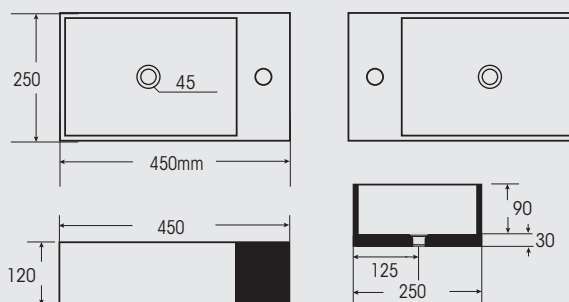
Listino € 97,00



cod. **LAR062** **PLUS A146 Reversibile** - 450x250x120

Lavabo in ceramica **ad appoggio** per rubinetteria **monoforo**, senza troppo pieno e **senza piletta** colore bianco lucido.

Listino € 130,00

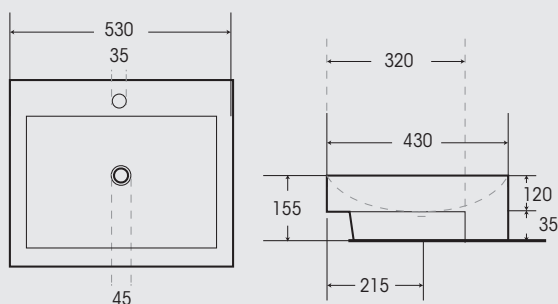


cod. **LAR047**

**PLUS 0396** - 530x430x155

Lavabo in ceramica **semincasso** per rubinetteria **monoforo**, con foro troppo pieno, **senza piletta** colore bianco lucido.

Listino € 170,00





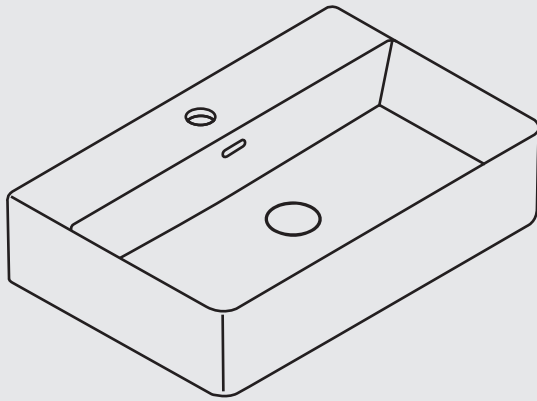
Lavabi in ceramica **ad angolo installazione a parete**  
**PLUS A154A** - 435x320x130.



Lavabi in ceramica **ad appoggio**  
**PLUS A146 Reversibile** - 450x250x120.



Lavabi in ceramica **semincasso**  
**PLUS 0396** - 530x430x155.

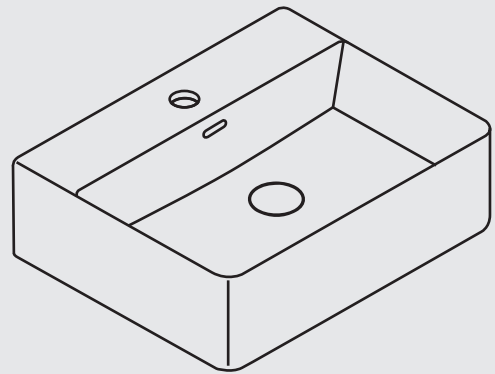
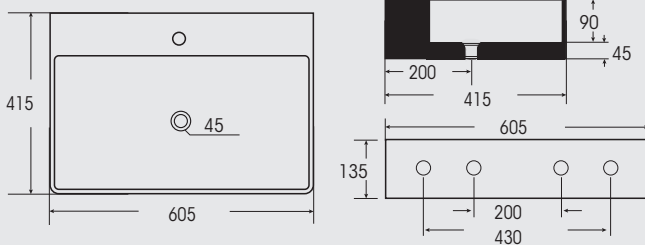


cod. LAR065

**PLUS A451 - 605x415x135**

Lavabo in ceramica **ad appoggio** per rubinetteria **monoforo**, con foro troppo pieno, **senza piletta** colore bianco lucido.

Listino € 203,00

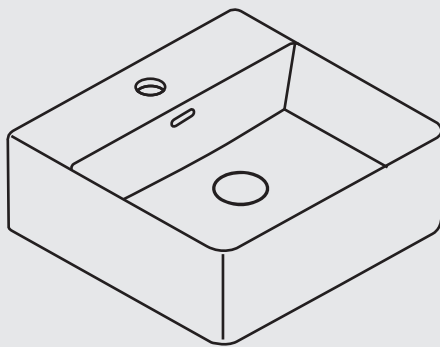
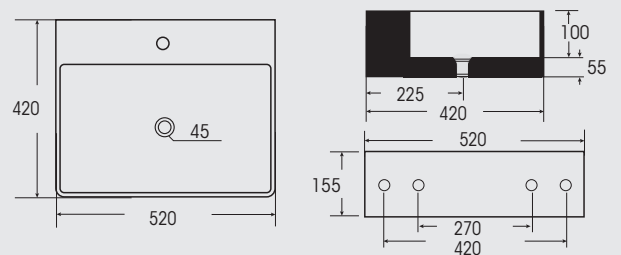


cod. LAR064

**PLUS A450 - 520x420x155**

Lavabo in ceramica **ad appoggio** per rubinetteria **monoforo**, con foro troppo pieno, **senza piletta** colore bianco lucido.

Listino € 182,00

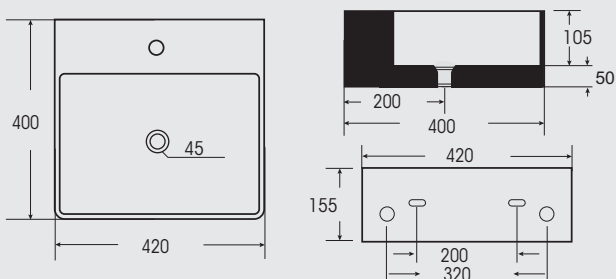


cod. LAR063

**PLUS A448 - 420x400x155**

Lavabo in ceramica **ad appoggio** per rubinetteria **monoforo**, con foro troppo pieno, **senza piletta** colore bianco lucido.

Listino € 150,00



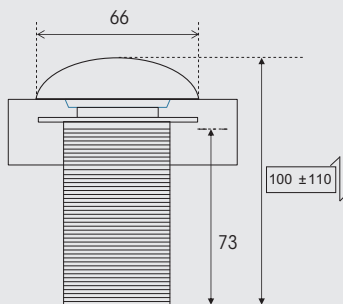


### PILETTA senza troppo pieno

Piletta **senza troppo pieno** da 1"1/4 con **meccanismo a pressione PUSH-UP** con **tappo coprente** in ceramica, in 7 colorazioni.



cod.	colore	Listino €
MID1201	Bianco Lucido	38,00
MID1202	Bianco Opaco	47,20
MID1203	Nero Lucido	47,20
MID1204	Nero Opaco	47,20
MID1205	Brown Opaco	47,20
MID1206	Beige Opaco	47,20
MID1207	Grigio Opaco	47,20
MID1266	Blu Opaco	47,20
MID1267	Verde Opaco	47,20
MID1268	Bianco lucido effetto Marmo Carrara	47,20



Bianco Lucido



Bianco Opaco



Blu Opaco



Nero Opaco



Verde Opaco



Brown Opaco



Grigio Opaco



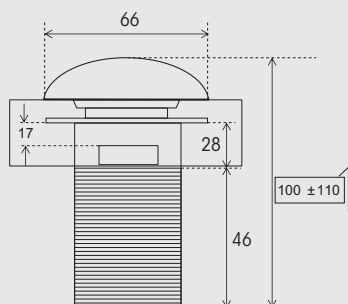
Bianco lucido effetto Marmo Carrara

### PILETTA con troppo pieno

Piletta **con troppo pieno** da 1"1/4 con **meccanismo a pressione PUSH-UP** con **tappo coprente** in ceramica, in 7 colorazioni.



cod.	colore	Listino €
MID1208	Bianco Lucido	38,00
MID1209	Bianco Opaco	47,20
MID1210	Nero Lucido	47,20
MID1211	Nero Opaco	47,20



Bianco Lucido



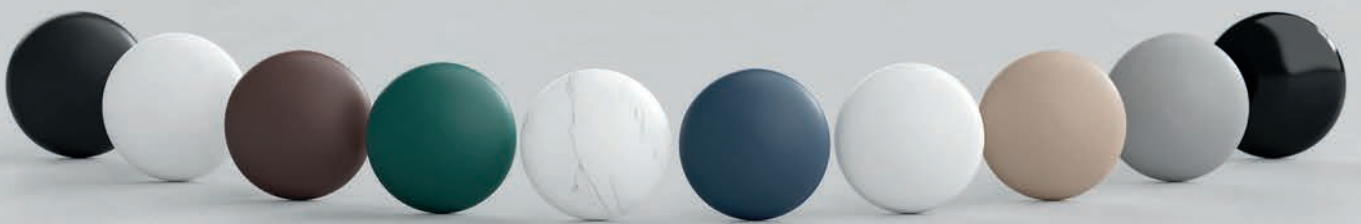
Bianco Opaco



Nero Lucido



Nero Opaco



**XS -** Lavabo in ceramica (prof. bacino 12,5cm)  
profondità lavabo 46 cm

cod.	L	P	H	colore	Listino €
MOB008	60	46	1,6	Bianco lucido	140,00
MOB389	60	46	1,6	Bianco opaco	211,00
MOB440	60	46	1,6	Nero opaco	211,00
MOB004	80	46	1,6	Bianco lucido	172,00
MOB723	80	46	1,6	Bianco opaco	270,00
MOB838	80	46	1,6	Nero opaco	270,00
MOB005	100	46	1,6	Bianco lucido	231,00
MOB860	100	46	1,6	Bianco opaco	358,00
MOB874	100	46	1,6	Nero opaco	358,00



**STYLE -** Lavabo in ceramica (prof. bacino 12,5cm)  
profondità lavabo 46 cm

cod.	L	P	H	colore	Listino €
MOB003	70	46	1,8	Bianco lucido	145,00
MOB667	70	46	1,8	Bianco opaco	231,00
MOB718	70	46	1,8	Nero opaco	231,00

**POP -**

Lavabo in ceramica Bianco lucido

(prof. bacino 12cm) **profondità lavabo 46 cm**

cod.	L	P	H	colore	Listino €
<b>MOB479</b>	61	46	1,8	Bianco lucido	<b>151,00</b>
<b>MOB480</b>	81	46	1,8	Bianco lucido	<b>192,00</b>
<b>MOB481</b>	101	46	1,8	Bianco lucido	<b>252,00</b>

**SOLID -**

Lavabo in resina e cariche minerali Bianco lucido

(prof. bacino 12 cm) **profondità lavabo 46 cm**

cod.	L	P	H	colore	Listino €
<b>MOB011</b>	61	46	2,0	Bianco lucido	<b>180,00</b>
<b>MOB015</b>	81	46	2,0	Bianco lucido	<b>200,00</b>
<b>MOB028</b>	101	46	2,0	Bianco lucido	<b>285,00</b>

**NEX -**

Lavabo in ceramica Bianco lucido

**profondità lavabo 40 cm**

cod.	L	P	H	colore	Listino €
<b>MOB565</b>	61	40	1,8	Bianco lucido	<b>128,00</b>
<b>MOB591</b>	81	40	1,8	Bianco lucido	<b>165,00</b>









# SANITARI

Pensati per aggiungere un tocco di raffinatezza a qualsiasi bagno. Dai design minimalisti e moderni a quelli classici e intemporali, ogni pezzo è realizzato con materiali di alta qualità che riflettono l'arte dell'artigianato. Ogni elemento è studiato per offrire prestazioni ottimali, massimizzando l'efficienza e la comodità nel vostro quotidiano.





cod. IGI321

ALEXIA - Lavabo 42 a pavimento

Lavabo a pavimento Ø 42 H.85 senza piano rubinetteria, senza foro troppo pieno, senza piletta completo di raccordo di scarico a pavimento.

Colore **Bianco Opaco**

Listino € 1.900,00

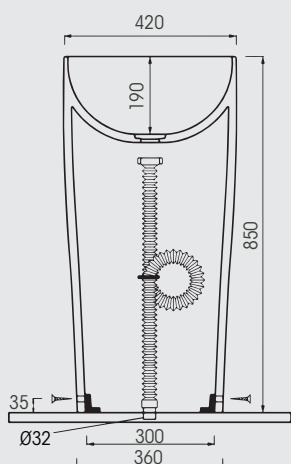
cod. IGI324

ALEXIA - Lavabo 42 a pavimento

Lavabo a pavimento Ø 42 H.85 senza piano rubinetteria, senza foro troppo pieno, senza piletta completo di raccordo di scarico a pavimento.

Colore **Grafite Opaco**

Listino € 2.100,00







**ALEXIA** - vaso sc. multi **Bianco Opaco**

Vaso per cassetta alta **scarico multi**, installazione a terra **filo parete**, **senza sedile** e **senza curva**. Completo di fissaggi a pavimento.

cod.	descrizione	Listino €
<b>IGI355</b>	Vaso Bianco opaco	<b>440,00</b>
<b>CVA167</b>	Sedile Bianco opaco <b>ammortizzato</b>	<b>225,00</b>



cod. **IGI363**

**ALEXIA** - bidet a terra **Bianco Opaco**

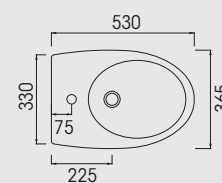
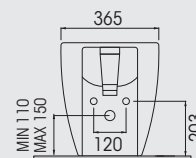
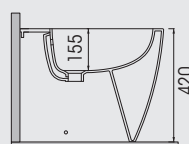
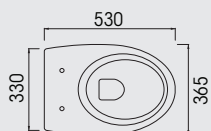
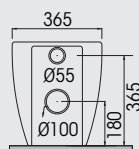
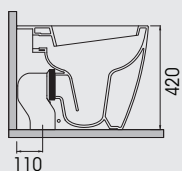
Bidet a terra per rubinetteria monoforo, installazione **filo parete**. Completo di fissaggi a pavimento.

Listino € **440,00**



**CURVA WC** a collo di cigno in PP colore bianco. Diametro di ingresso del bocchaglio WC da 90 a 100, uscita diametro 90-100-110.

cod.	descrizione	Listino €
MID148	Curva uscita Ø90	<b>6,90</b>
MID147	Curva uscita Ø100	<b>6,90</b>
MID436	Curva uscita Ø110	<b>6,90</b>







**ALEXIA** - vaso sc. multi Grafite Opaco

Vaso per cassetta alta **scarico multi**, installazione a terra **filo parete**, **senza sedile** e **senza curva**. Completo di fissaggi a pavimento.

cod.	descrizione	Listino €
<b>IG1358</b>	Vaso Grafite opaco	<b>460,00</b>
<b>CVA168</b>	Sedile Grafite opaco <b>ammortizzato</b>	<b>260,00</b>



cod. **IG1364**

**ALEXIA** - bidet a terra Grafite Opaco

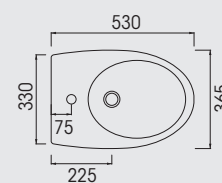
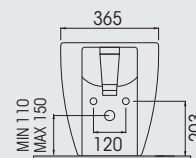
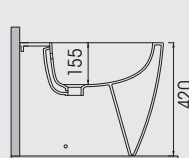
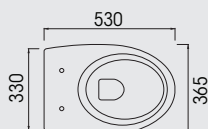
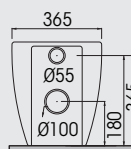
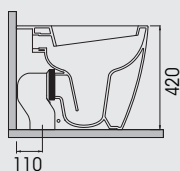
Bidet a terra per rubinetteria monoforo, installazione **filo parete**. Completo di fissaggi a pavimento.

**Listino € 460,00**

**CURVA WC** a collo di cigno in PP colore bianco. Diametro di ingresso del bocchaglio WC da 90 a 100, uscita diametro 90-100-110.



cod.	descrizione	Listino €
MID148	Curva uscita Ø90	<b>6,90</b>
MID147	Curva uscita Ø100	<b>6,90</b>
MID436	Curva uscita Ø110	<b>6,90</b>









**ELEGANT** - vaso sc. multi Bianco Opaco

Vaso per cassetta alta **scarico multi**, installazione a terra **filo parete**, **senza sedile e senza curva**. Completo di fissaggi a pavimento.

cod.	descrizione	Listino €
IGI369	Vaso Bianco opaco	455,00
CVA169	Sedile Bianco opaco ammortizzato	230,00

*cod. IGI383* **ELEGANT** - bidet a terra Bianco Opaco

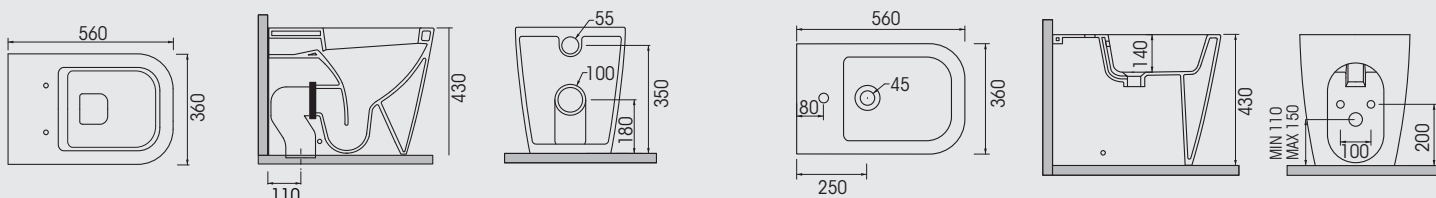
Bidet a terra per rubinetteria monoforo, installazione **filo parete**. Completo di fissaggi a pavimento.

Listino € 455,00



**CURVA WC** a collo di cigno in PP colore bianco. Diametro di ingresso del bocaglio WC da 90 a 100, uscita diametro 90-100-110.

cod.	descrizione	Listino €
MID148	Curva uscita Ø90	6,90
MID147	Curva uscita Ø100	6,90
MID436	Curva uscita Ø110	6,90







**ELEGANT** - vaso sc. multi **Grafite Opaco**

Vaso per cassetta alta **scarico multi**, installazione a terra **filo parete**, **senza sedile** e **senza curva**. Completo di fissaggi a pavimento.

cod.	descrizione	Listino €
<b>IGI375</b>	Vaso Grafite opaco	<b>480,00</b>
<b>CVA170</b>	Sedile Grafite opaco ammortizzato	<b>265,00</b>



cod. **IGI384**

**ELEGANT** - bidet a terra **Grafite Opaco**

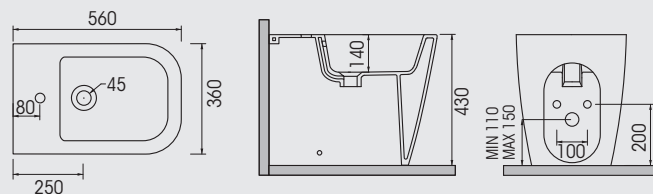
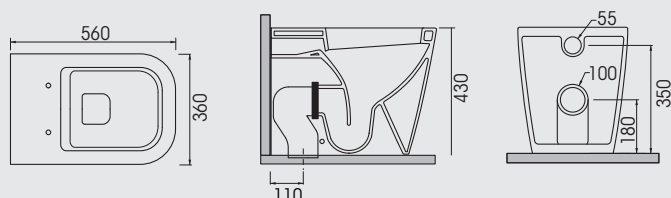
Bidet a terra per rubinetteria monoforo, installazione **filo parete**. Completo di fissaggi a pavimento.

Listino € **480,00**



**CURVA WC** a collo di cigno in PP colore bianco. Diametro di ingresso del boccaglio WC da 90 a 100, uscita diametro 90-100-110.

cod.	descrizione	Listino €
MID148	Curva uscita Ø90	<b>6,90</b>
MID147	Curva uscita Ø100	<b>6,90</b>
MID436	Curva uscita Ø110	<b>6,90</b>







## MARTY - vaso sc. multi *Rimex* Nero Opaco

Vaso per cassetta alta scarico multi, *Rimex*, installazione a terra filo parete, traslato. Senza sedile e senza curva. Volume di scarico 3/6 lt. Completo di fissaggi a pavimento.

cod.	descrizione	Listino €
<b>IG1818</b>	Vaso Nero opaco	<b>385,00</b>
<b>CVA184</b>	Sedile Nero opaco ammortizzato	<b>198,00</b>

## cod. IG1820 MARTY - bidet a terra Nero Opaco

Bidet a terra per rubinetteria monoforo, installazione filo parete. Completo di fissaggi a pavimento.

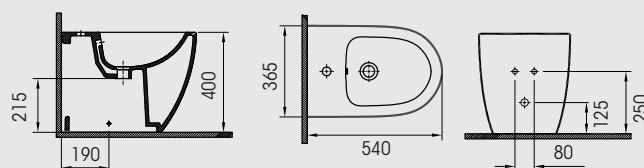
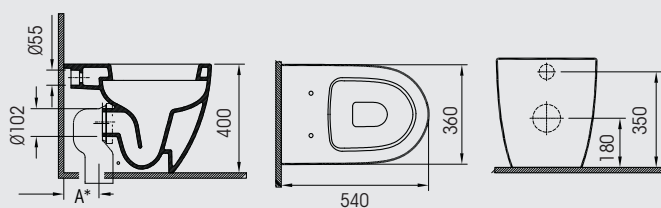
Listino € 320,00



### CURVA WC

a collo di cigno in PP colore bianco.  
Uscita diametro 100-110.

cod.	descrizione	Listino €
MID147	Curva uscita Ø100	<b>6,90</b>
MID436	Curva uscita Ø110	<b>6,90</b>



### \*Misura A:

Con curva MID147=125mm

Con curva MID436=115mm





## MARTY - vaso sc. multi **Bianco Opaco**

Vaso per cassetta alta **scarico multi**, normale, installazione a terra **filo parete**, traslato. **Senza sedile e senza curva**. Volume di scarico 3/6 lt. Completo di fissaggi a pavimento.

cod.	descrizione	Listino €
<b>IGI124</b>	Vaso Bianco opaco	<b>291,00</b>
<b>CVA177</b>	Sedile Bianco opaco <b>ammortizzato</b>	<b>159,00</b>

## cod. **IGI147** **MARTY** - bidet a terra **Bianco Opaco**

Bidet a terra per rubinetteria monoforo, installazione **filo parete**. Completo di fissaggi a pavimento.

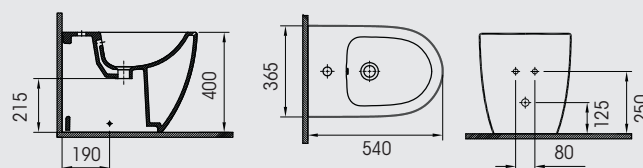
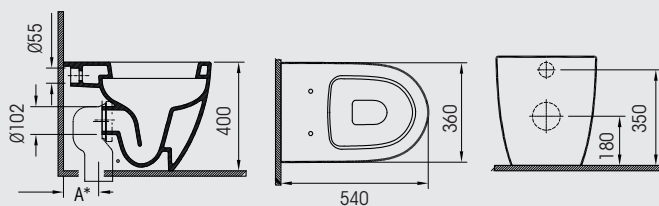
Listino € **286,00**



### CURVA WC

a collo di cigno in PP colore bianco.  
Uscita diametro 100-110.

cod.	descrizione	Listino €
MID147	Curva uscita Ø100	<b>6,90</b>
MID436	Curva uscita Ø110	<b>6,90</b>



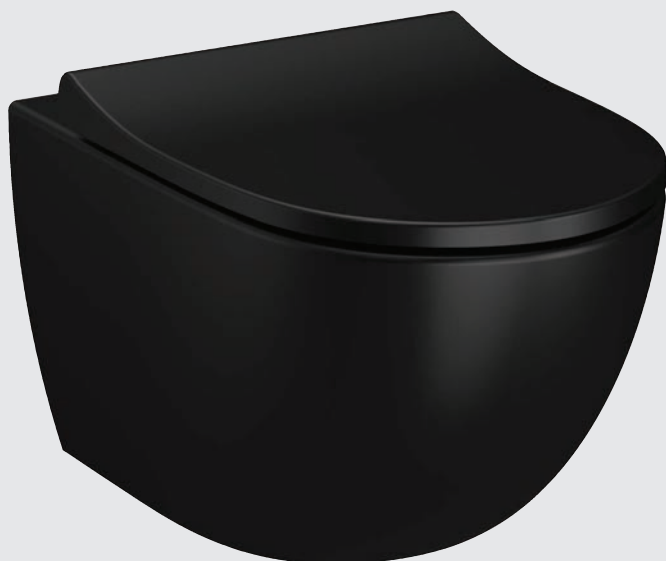
#### \*Misura A:

Con curva **MID147**=125mm

Con curva **MID436**=115mm







**MARTY - vaso Rimex sospeso Nero Opaco**

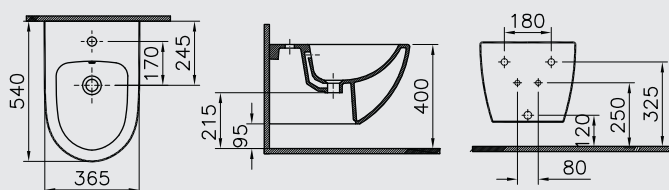
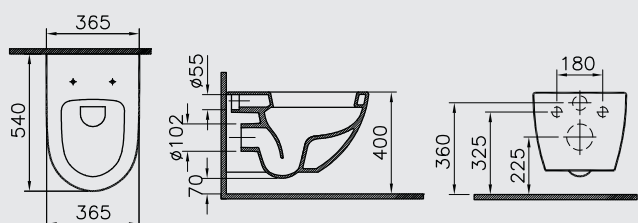
Vaso **sospeso** con scarico **Rimex**, senza sedile. Kit fissaggio incluso.  
Volume di scarico 3/6 lt.

cod.	descrizione	Listino €
IGI769	Vaso sospeso Nero opaco	392,00
CVA184	Sedile Grafite opaco ammortizzato	198,00

**cod. IGI780 MARTY - bidet sospeso Nero Opaco**

Bidet sospeso per rubinetteria monoforo. Kit fissaggio incluso.

Listino € 352,00







**MARTY - vaso Rimex sospeso Bianco Opaco**

Vaso **sospeso** con scarico **Rimex**, senza sedile. Kit fissaggio incluso.  
Volume di scarico 3/6 lt.

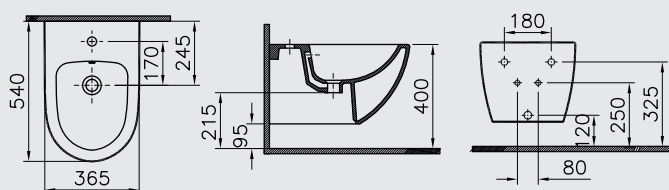
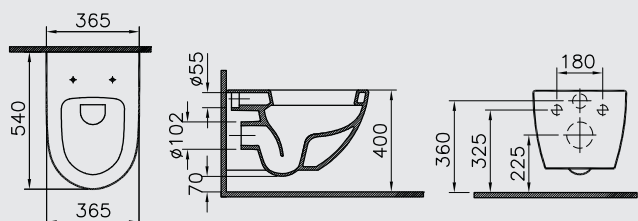
cod.	descrizione	Listino €
<b>IGI170</b>	Vaso sospeso Bianco opaco	<b>349,00</b>
<b>CVA177</b>	Sedile Bianco opaco ammortizzato	<b>159,00</b>



**cod. IGI107** **MARTY - bidet sospeso Bianco Opaco**

Bidet sospeso per rubinetteria monoforo. Kit fissaggio incluso.

Listino € 319,00







## MARTY - vaso a terra Bianco lucido

Vaso per cassetta alta scarico multi, **normale o Rimex**, installazione **filo parete**, traslato. Volume di scarico 3/6 lt. **Senza sedile e senza curva**. Completo di fissaggi a pavimento.

cod.	descrizione	Listino €
IGI100	Vaso normale Bianco lucido	244,00
IGI133	Vaso <i>Rimex</i> Bianco lucido	286,00
CVA182	Sedile Bianco lucido <b>ammortizzato</b>	127,00



## cod. IGI142 MARTY - bidet a terra Bianco lucido

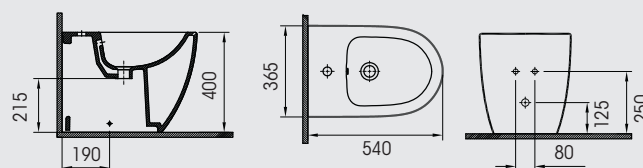
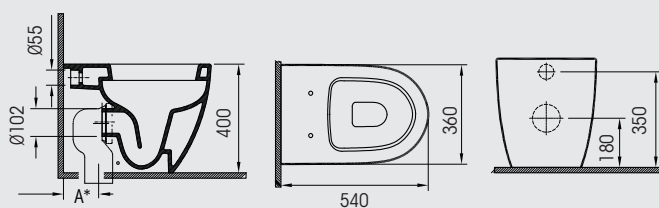
Bidet a terra per rubinetteria monoforo, installazione **filo parete**. Completo di fissaggi a pavimento.

Listino € 239,00



**CURVA WC** a collo di cigno in PP colore bianco. Uscita diametro 100-110.

cod.	descrizione	Listino €
MID147	Curva uscita Ø100	6,90
MID436	Curva uscita Ø110	6,90



\*Misura A:

Con curva MID147=125mm

Con curva MID436=115mm





**MARTY - vaso sospeso Bianco lucido**

Vaso sospeso, kit fissaggio incluso, senza sedile. Volume di scarico 3/6 lt.

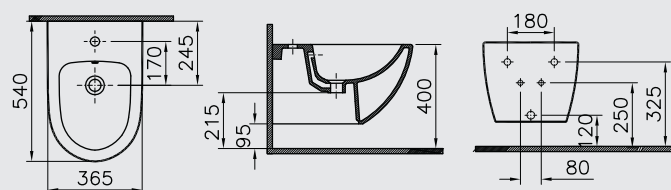
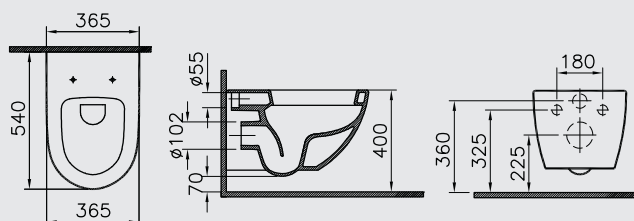
cod.	descrizione	Listino €
<b>IG1166</b>	Vaso sospeso Bianco lucido	<b>264,00</b>
<b>CVA182</b>	Sedile Bianco lucido <b>ammortizzato</b>	<b>127,00</b>

**cod. IG1090**

**MARTY - bidet sospeso Bianco lucido**

Bidet sospeso per rubinetteria monoforo. Kit fissaggio incluso.

**Listino € 264,00**









#### MARTY - Vaso monoblocco Bianco lucido

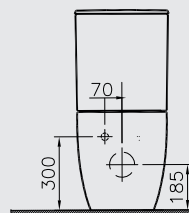
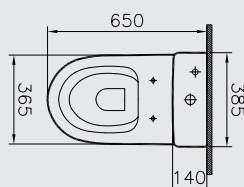
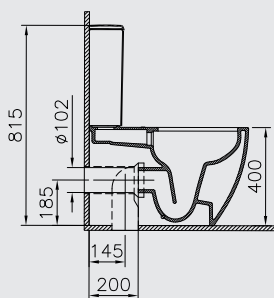
Vaso **monoblocco** installazione **filo parete** con scarico universale **RIMEX**, **completa di curva** scarico pavimento. Allaccio acqua nascosto. Volume di scarico 3/6 lt. Completo di fissaggi a pavimento. Cassetta monoblocco da acquistare separatamente

cod.	descrizione	Listino €
<b>IG1162</b>	Vaso <b>monoblocco RIMEX</b> Bianco lucido	<b>305,00</b>
<b>CVA182</b>	Sedile Bianco lucido <b>ammortizzato</b>	<b>127,00</b>

#### cod. **IG1181** MARTY - Cassetta monoblocco Bianco lucido

Cassetta monoblocco **alimentazione dal basso SX**, **completa di batteria** doppio pulsante. Colore Bianco lucido

Listino € 230,00







#### UNIK - Vaso a terra *Rimex* sc. Multi **Bianco lucido**

Vaso per cassetta alta RIMEX scarico multi, installazione a terra **filo parete**, senza sedile e senza curva. Completo di kit fissaggi a pavimento.

cod.	descrizione	Listino €
IG1256	Vaso sc. multi	251,00
CVA079	Sedile SLIM ammortizzato	80,00
MID033	Curva wc sc.90/100/110	20,00

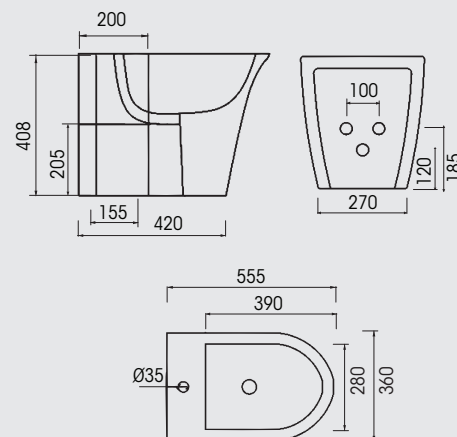
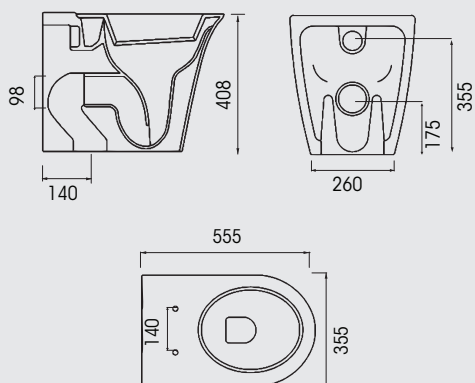


#### cod. IG1257

#### UNIK - Bidet a terra **Bianco Lucido**

Bidet a terra per rubinetteria monoforo, installazione filo parete completo di kit fissaggio.

Listino € 224,00







**UNIK - Vaso sospeso *Rimex* Bianco lucido**

Vaso sospeso RIMEX senza sedile, **senza kit fissaggio**.

cod.	descrizione	Listino €
<b>IGI270</b>	Vaso sospeso	<b>223,00</b>
<b>CVA079</b>	Sedile SLIM ammortizzato	<b>80,00</b>



**cod. IGI336 UNIK - Bidet sospeso Bianco Lucido**

Bidet sospeso per rubinetteria monoforo, **senza di kit fissaggio**.

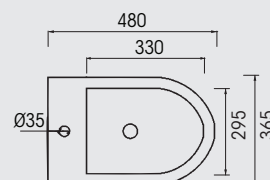
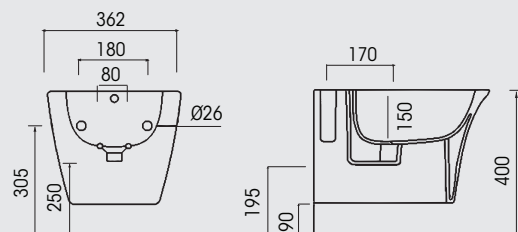
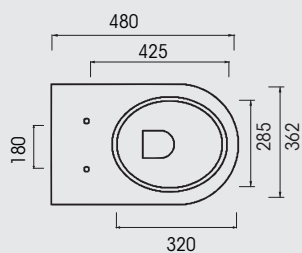
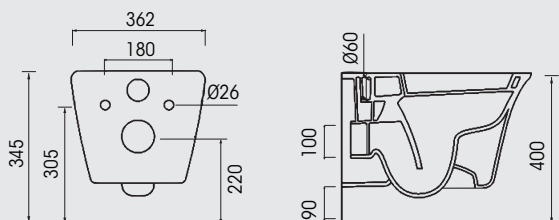
Listino € 200,00



**cod. EFF143 Kit fissaggio rapido per sospesi - Laterale**

per fissare vasi e bidet sospesi alla parete. **Installazione LATERALE**

Listino € 19,00







**ROUND - Vaso a terra Rimex sc. Multi Nero opaco**

Vaso per cassetta alta RIMEX scarico multi, installazione a terra **filo parete**, senza sedile e senza curva. Completo di kit fissaggi a pavimento.

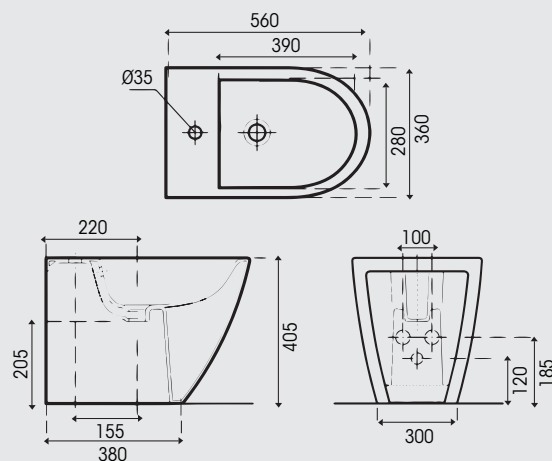
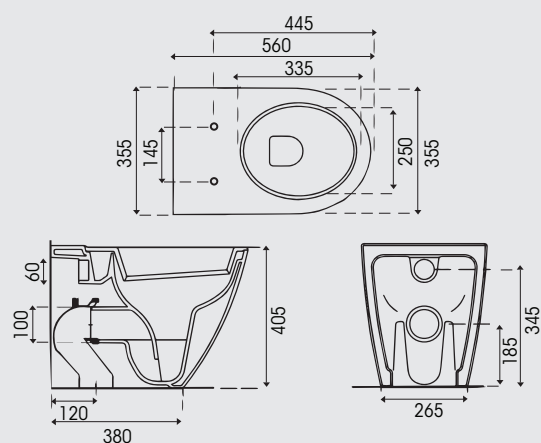
cod. **IGI800**

**ROUND - Bidet a terra Nero opaco**

Bidet a terra per rubinetteria monoforo, installazione filo parete completo di kit fissaggio a pavimento.

Listino € **316,00**

cod.	descrizione	Listino €
<b>IGI799</b>	Vaso sc. multi	<b>334,00</b>
<b>CVA218</b>	Sedile SLIM ammortizzato	<b>140,00</b>
<b>MID033</b>	Curva wc sc.90/100/110	<b>20,00</b>









#### **ROUND - Vaso a terra Rimex sc. Multi Bianco opaco**

Vaso per cassetta alta RIMEX scarico multi, installazione a terra **filo parete**, senza sedile e senza curva. Completo di kit fissaggi a pavimento.

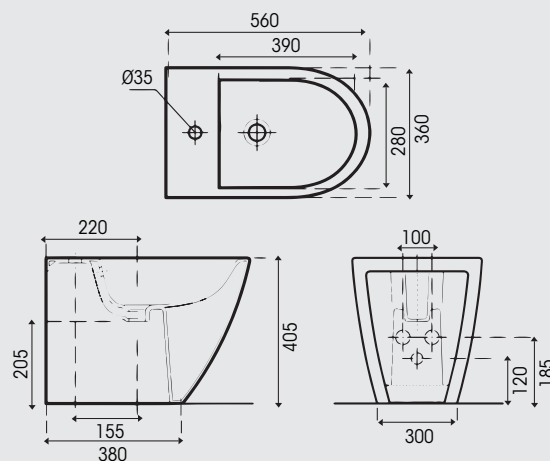
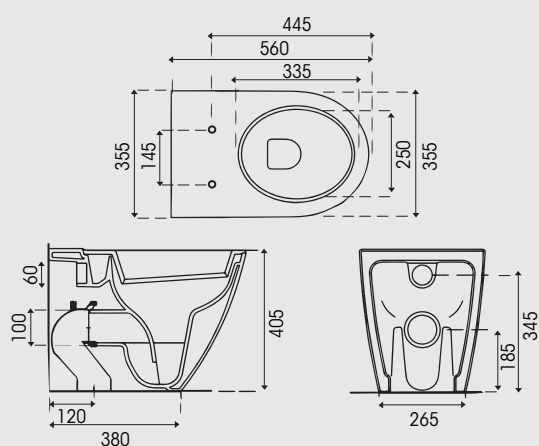
cod.	descrizione	Listino €
<b>IGI786</b>	Vaso sc. multi	<b>280,00</b>
<b>CVA214</b>	Sedile SLIM ammortizzato	<b>120,00</b>
<b>MID033</b>	Curva wc sc.90/100/110	<b>20,00</b>



#### **cod. IGI791 ROUND - Bidet a terra Bianco opaco**

Bidet a terra per rubinetteria monoforo, installazione filo parete completo di kit fissaggio.

**Listino € 265,00**







cod. IGI802 **ROUND** - Vaso sospeso *Rimex* Nero opaco

Vaso sospeso RIMEX senza sedile, **senza kit fissaggio**.

Listino € 320,00

**ROUND** - Sedile wc **ammortizzato**

cod.	descrizione	colore	Listino €
CVA218	Sedile SLIM	Nero opaco	140,00
CVA214	Sedile SLIM	Bianco opaco	120,00



cod. IGI803 **ROUND** - Bidet sospeso Nero opaco

Bidet sospeso per rubinetteria monoforo, **senza kit fissaggio**.

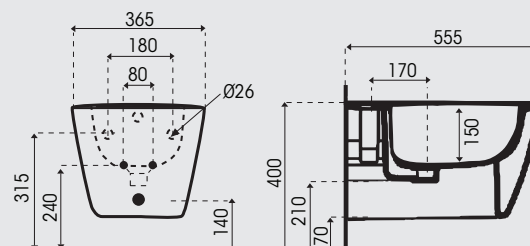
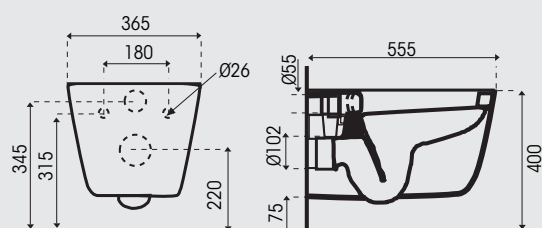
Listino € 312,00



cod. EFF143 **Kit fissaggio rapido per sospesi - Laterale**

per fissare vasi e bidet sospesi alla parete. **Installazione LATERALE**

Listino € 20,50







cod. IGI793 **ROUND** - Vaso sospeso *Rimex* **Bianco opaco**

Vaso sospeso RIMEX senza sedile, **senza kit fissaggio**.

Listino € 285,00

**ROUND** - Sedile wc **ammortizzato**

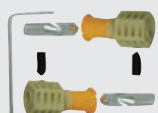
cod.	descrizione	colore	Listino €
CVA218	Sedile SLIM	Nero opaco	140,00
CVA214	Sedile SLIM	Bianco opaco	120,00



cod. IGI794 **ROUND** - Bidet sospeso **Bianco opaco**

Bidet sospeso per rubinetteria monoforo, **senza kit fissaggio**.

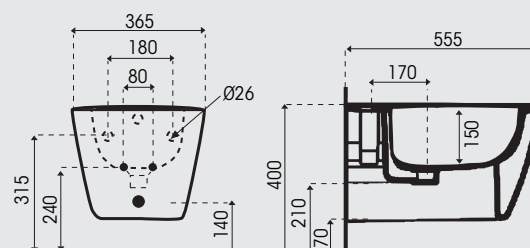
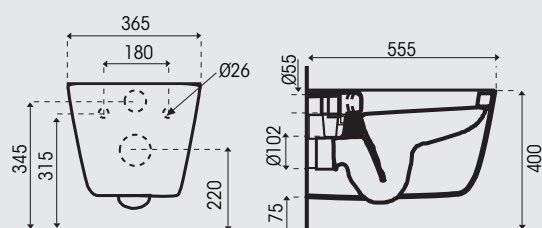
Listino € 278,00



cod. EFF143 **Kit fissaggio rapido per sospesi - Laterale**

per fissare **vasi e bidet sospesi** alla parete. **Istallazione LATERALE**

Listino € 20,50







**ROUND - Vaso a terra Rimex sc. Multi Bianco lucido**

Vaso per cassetta alta RIMEX scarico multi, installazione a terra **filo parete**, senza sedile e senza curva. Completo di kit fissaggi a pavimento.

**cod. IGI081 ROUND - Bidet a terra Bianco Lucido**

Bidet a terra per rubinetteria monoforo, installazione filo parete completo di kit fissaggio.

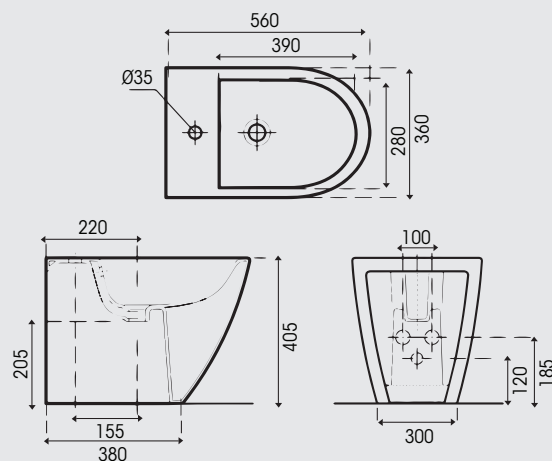
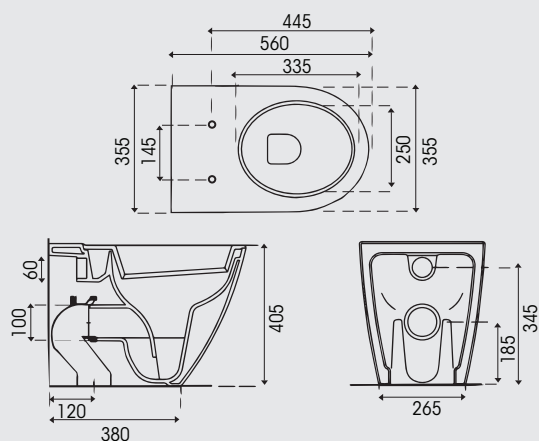
**Listino € 211,00**

cod.	descrizione	Listino €
IGI080	Vaso sc. multi	222,00
CVA151	Sedile Avvolgente ammortizzato	67,00
CVA190	Sedile SLIM ammortizzato	74,00
MID033	Curva wc sc.90/100/110	20,00



Immagine a sinistra: SEDILE AVVOLGENTE CVA151

Immagine a destra: SEDILE SLIM CVA190









**ROUND - Vaso sospeso Rimex Bianco lucido**

Vaso sospeso RIMEX senza sedile, **senza kit fissaggio**.

cod.	descrizione	Listino €
<b>IGI082</b>	Vaso sospeso	<b>201,00</b>
<b>CVA151</b>	Sedile Avvolgente ammortizzato	<b>67,00</b>
<b>CVA190</b>	Sedile SLIM ammortizzato	<b>74,00</b>

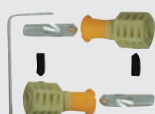
Immagine a sinistra: SEDILE AVVOLGENTE CVA151

Immagine a destra: SEDILE SLIM CVA190

**cod. IGI083 ROUND - Bidet sospeso Bianco Lucido**

Bidet sospeso per rubinetteria monoforo, **senza kit fissaggio**.

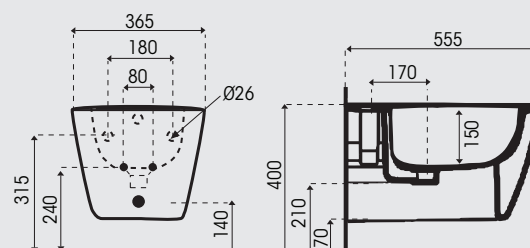
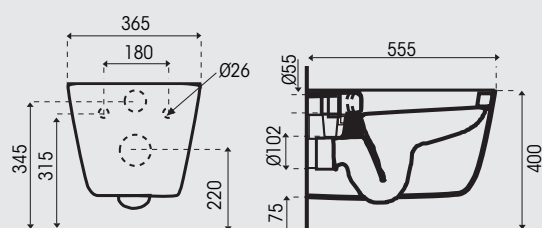
**Listino € 190,00**



**cod. EFF143 Kit fissaggio rapido per sospesi - Laterale**

per fissare vasi e bidet sospesi alla parete. **Installazione LATERALE**

**Listino € 20,50**



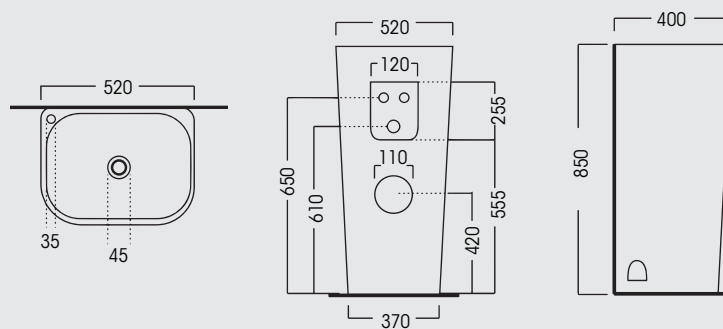




*cod. IGI749*      **ROUND** - lavabo a pavimento **Bianco Lucido**

Lavabo 52x40 H.850 per rubinetteria monoforo con troppo pieno.

**Listino € 700,00**



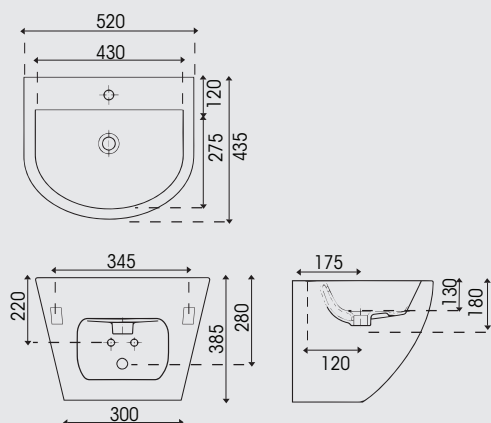


cod. **IGI079**

**ROUND** - lavabo sospeso **Bianco Lucido**

Lavabo sospeso 52 con semicolonna integrata, per rubinetteria monoforo con troppo pieno, completo di kit fissaggio.

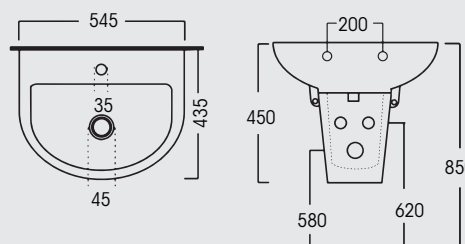
Listino € 247,00



**ROUND** - Lavabo 54,5 **Bianco lucido**

Lavabo 54,5 per rubinetteria monoforo abbinabile a semicolonna.

cod.	descrizione	Listino €
IGI745	Lavabo 54,5	117,00
IGI744	Semicolonna	67,50





**ROUND - lavabo sospeso Bianco Lucido**



**ROUND - Lavabo 54,5 Bianco lucido**



**KUBE - Vaso a terra *Rimex* sc. Multi Nero opaco**

Vaso per cassetta alta RIMEX scarico multi, installazione a terra **filo parete**, senza sedile e senza curva. Completo di kit fissaggio.

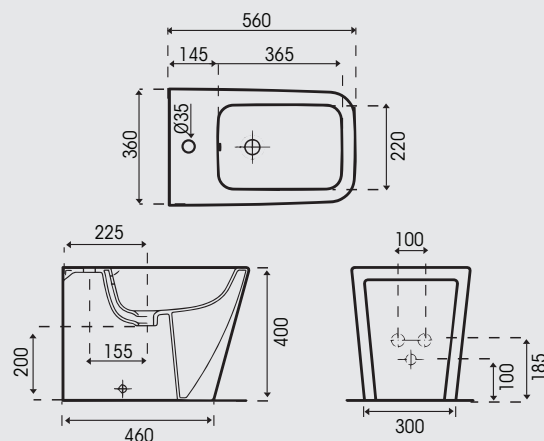
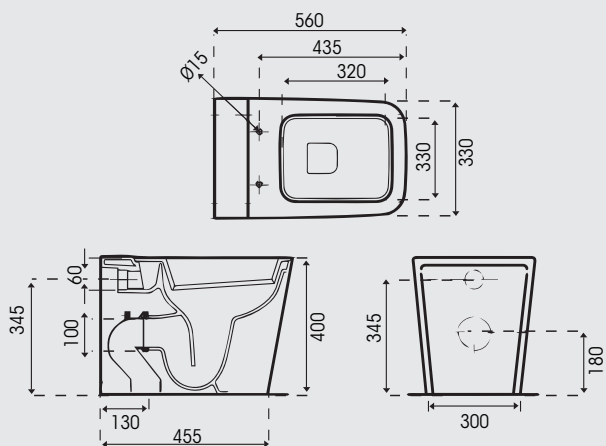
cod.	descrizione	Listino €
<b>IGI795</b>	Vaso sc. multi	<b>343,00</b>
<b>CVA228</b>	Sedile SLIM ammortizzato	<b>145,00</b>
<b>MID033</b>	Curva wc sc. 90/100/110	<b>20,00</b>

cod. IGI796

**KUBE - Bidet a terra Nero opaco**

Bidet a terra per rubinetteria monoforo, installazione filo parete completo di kit fissaggio.

**Listino € 320,00**









#### KUBE - Vaso a terra *Rimex* sc. Multi **Bianco opaco**

Vaso per cassetta alta RIMEX scarico multi, installazione a terra **filo parete**, senza sedile e senza curva. Completo di kit fissaggio.

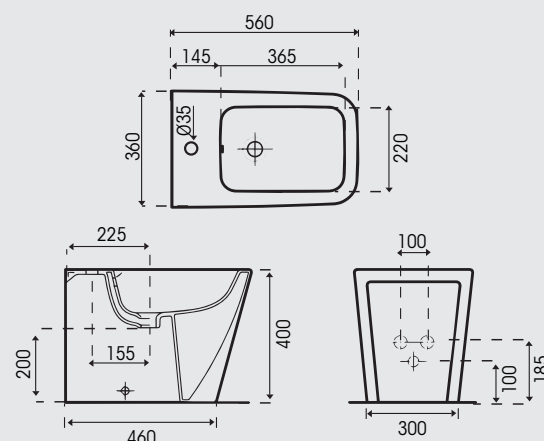
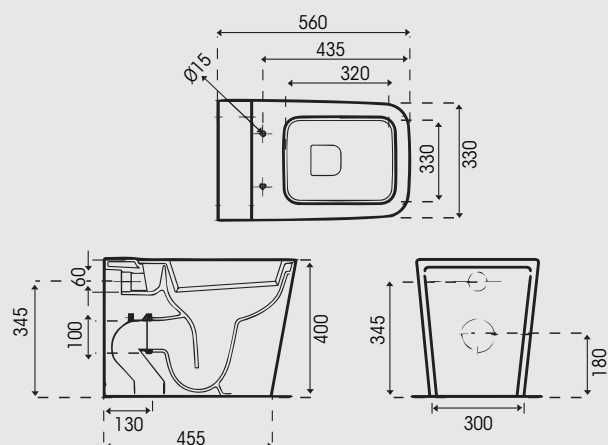
cod.	descrizione	Listino €
IG1724	Vaso sc. multi	296,00
CVA222	Sedile SLIM ammortizzato	125,00
MID033	Curva wc sc.90/100/110	20,00

cod. IG1727

#### KUBE - Bidet a terra **Bianco opaco**

Bidet a terra per rubinetteria monoforo, installazione filo parete completo di kit fissaggio.

Listino € 277,00







cod. IGI797 **KUBE - Vaso sospeso Nero opaco**

Vaso sospeso senza sedile, **senza kit fissaggio**.

Listino € 320,00



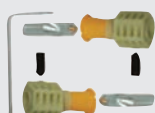
cod. IGI798 **KUBE - Bidet sospeso Nero opaco**

Bidet sospeso per rubinetteria monoforo, **senza di kit fissaggio**.

Listino € 316,00

**KUBE - sedile wc ammortizzato**

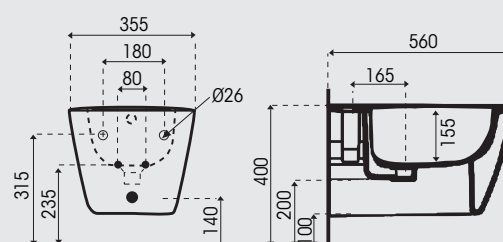
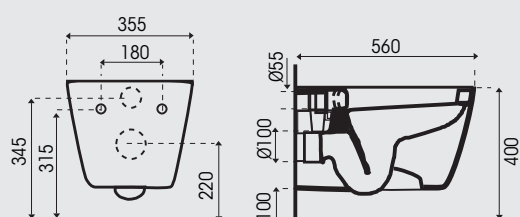
cod.	descrizione	colore	Listino €
CVA228	Sedile SLIM	Nero opaco	145,00
CVA222	Sedile SLIM	Bianco opaco	125,00



cod. EFF143 **Kit fissaggio rapido per sospesi - Laterale**

per fissare vasi e bidet sospesi alla parete. **Installazione LATERALE**

Listino € 20,50







cod. IGI783 **KUBE - Vaso sospeso Bianco opaco**

Vaso sospeso senza sedile, **senza kit fissaggio**.

Listino € 277,00



cod. IGI785 **KUBE - Bidet sospeso Bianco opaco**

Bidet sospeso per rubinetteria monoforo, **senza di kit fissaggio**.

Listino € 273,00

**KUBE - sedile wc ammortizzato**

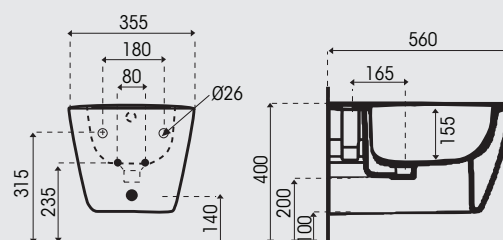
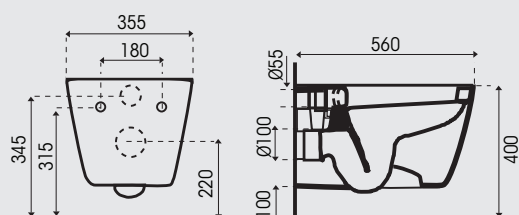
cod.	descrizione	colore	Listino €
CVA228	Sedile SLIM	Nero opaco	145,00
CVA222	Sedile SLIM	Bianco opaco	125,00



cod. EFF143 **Kit fissaggio rapido per sospesi - Laterale**

per fissare vasi e bidet sospesi alla parete. **Installazione LATERALE**

Listino € 20,50







#### KUBE - Vaso a terra *Rimex* sc. Multi **Bianco lucido**

Vaso per cassetta alta RIMEX scarico multi, installazione a terra **filo parete**, senza sedile e senza curva. Completo di kit fissaggio.

cod.	descrizione	Listino €
<b>IG1086</b>	Vaso sc. multi	<b>241,00</b>
<b>CVA152</b>	Sedile Avvolgente ammortizzato	<b>67,00</b>
<b>CVA210</b>	Sedile SLIM ammortizzato	<b>76,00</b>
<b>MID033</b>	Curva wc sc.90/100/110	<b>20,00</b>

cod. **IG1087**

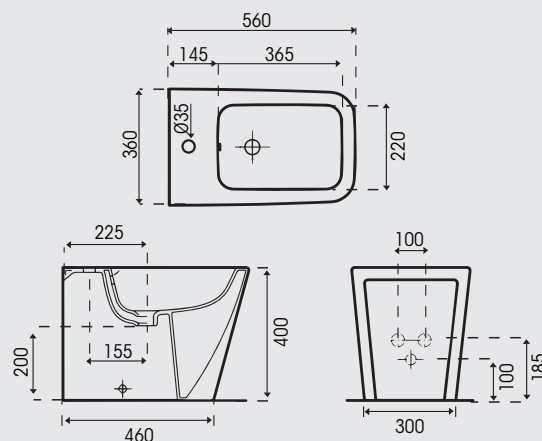
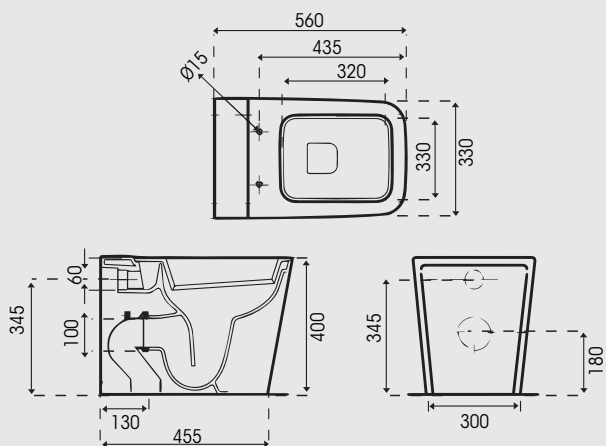
#### KUBE - Bidet a terra **Bianco Lucido**

Bidet a terra per rubinetteria monoforo, installazione filo parete completo di kit fissaggio.

Listino € **216,00**

Immagine a sinistra: SEDILE AVVOLGENTE CVA152

Immagine a destra: SEDILE SLIM CVA210









## KUBE - Vaso sospeso **Bianco lucido**

Vaso sospeso senza sedile, **senza kit fissaggio**.

cod.	descrizione	Listino €
IG1093	Vaso sospeso	214,00
CVA152	Sedile Avvolgente ammortizzato	67,00
CVA210	Sedile SLIM ammortizzato	76,00

Immagine a sinistra: SEDILE AVVOLGENTE CVA152

Immagine a destra: SEDILE SLIM CVA210

## cod. IG1094 KUBE - Bidet sospeso **Bianco Lucido**

Bidet sospeso per rubinetteria monoforo, **senza di kit fissaggio**.

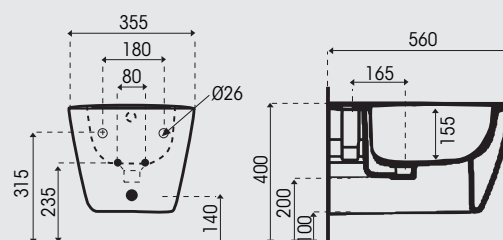
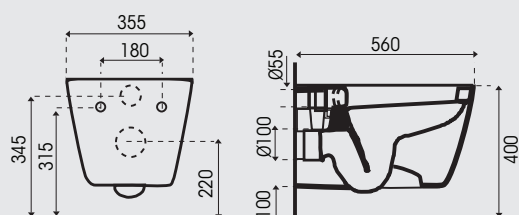
Listino € 192,00



## cod. EFF143 Kit fissaggio rapido per sospesi - Laterale

per fissare vasi e bidet sospesi alla parete. **Istallazione LATERALE**

Listino € 20,50

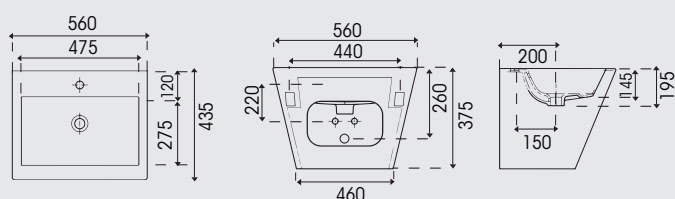




cod. **IGI085** **KUBE** - lavabo sospeso **Bianco Lucido**

Lavabo sospeso 56 con semicolonna integrata, per rubinetteria monoforo con troppo pieno, completo di kit fissaggio.

Listino € 266,00

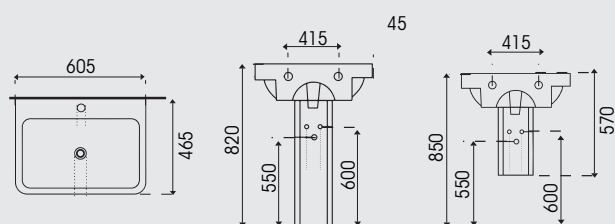


**KUBE** - Lavabo 60,5 **Bianco lucido**

Lavabo 54,5 per rubinetteria monoforo abbinabile a semicolonna.



cod.	descrizione	Listino €
IGI746	Lavabo 60,5	127,00
IGI747	Semicolonna	70,50
IGI748	Colonna	64,00





**KUBE** - lavabo sospeso 56 Bianco Lucido



**KUBE** - Lavabo 60,5 con semicolonna Bianco lucido



**NAXOS** - vaso a terra **Bianco lucido**

Vaso per cassetta alta scarico multi, installazione **filo parete, senza sedile e senza curva**. Volume di scarico 2,5/4 lt. Completo di fissaggi a pavimento

cod.	descrizione	Listino €
<b>IGI185</b>	Vaso normale Bianco lucido	<b>159,00</b>
<b>CVA011</b>	Sedile Bianco lucido <b>ammortizzato</b>	<b>69,50</b>



**cod. IGI190**

**NAXOS** - bidet a terra **Bianco lucido**

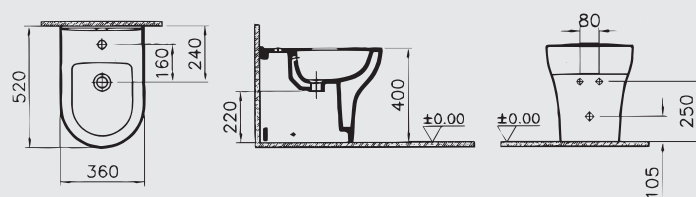
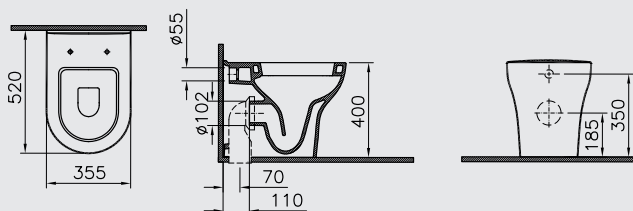
Bidet a terra per rubinetteria monoforo, installazione **filo parete**. Completo di fissaggi a pavimento

**Listino € 159,00**



**CURVA WC** a collo di cigno in PP colore bianco.

cod.	descrizione	Listino €
MID147	Curva uscita Ø100	<b>6,90</b>
MID436	Curva uscita Ø110	<b>6,90</b>







#### NAXOS - Vaso monoblocco Bianco lucido

Vaso **monoblocco** installazione **filo parete** con scarico universale, **completo di curva** scarico pavimento. Allaccio acqua nascosto.

Volume di scarico 2,5/4 lt. Completo di fissaggi a pavimento.

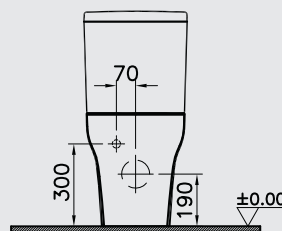
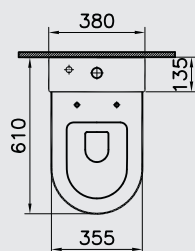
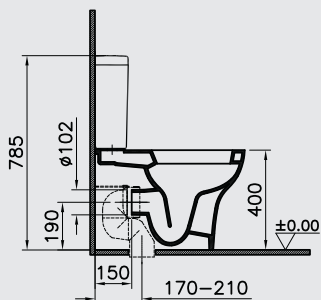
Cassetta monoblocco da acquistare separatamente

cod.	descrizione	Listino €
IGI201	Vaso <b>monoblocco</b> Bianco lucido	174,00
CVA011	Sedile Bianco lucido <b>ammortizzato</b>	69,50

#### cod. IGI230 NAXOS - Cassetta monoblocco Bianco lucido

Cassetta monoblocco **alimentazione dal basso SX**, completa di batteria doppio pulsante. Colore Bianco lucido

Listino € 91,00









#### K-ONE - Vaso a terra *Rimex* sc. multi **Bianco lucido**

Vaso per cassetta alta RIMEX scarico multi, installazione a terra **filo parete**, **senza sedile** e **senza curva**. Volume di scarico **3/6 lt.** Colore **Bianco lucido**. Completo di fissaggi a pavimento

cod.	descrizione	Listino €
IGI092	Vaso sc. universale	180,00
CVA073	Sedile Slim ammortizzato	114,00
CVA204	Sedile Avvolgente ammortizzato	76,00

Immagine a sinistra: SEDILE AVVOLGENTE CVA204

Immagine a destra: SEDILE SLIM CVA073

#### cod. IGI110 K-ONE - Bidet a terra **Bianco Lucido**

Bidet a terra per rubinetteria monoforo, installazione filo parete  
Colore **Bianco Lucido**. Completo di fissaggi a pavimento

Listino € 180,00

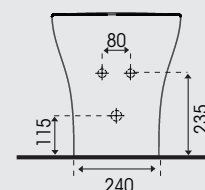
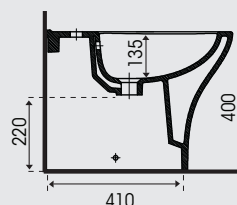
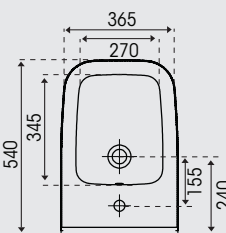
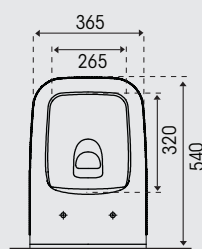
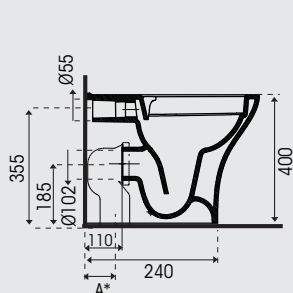
Curva WC a collo di cigno in PP  
colore bianco, uscita diametro 100-110

cod.	descrizione	Listino €
MID147	Curva uscita Ø100	6,90
MID436	Curva uscita Ø110	6,90

#### \*Misura A:

Con curva MID147=105mm

Con curva MID436= 95mm







#### K-ONE - Vaso sospeso *Rimex* Bianco lucido

VASO Sospeso con scarico *Rimex*, senza sedile. Kit fissaggio incluso. **Volume di scarico 3/6 lt** Colore **Bianco Lucido**

cod.	descrizione	Listino €
IGI122	Vaso sospeso	191,00
CVA073	Sedile Slim ammortizzato	114,00
CVA204	Sedile Avvolgente ammortizzato	76,00

Immagine a sinistra: SEDILE AVVOLGENTE CVA204

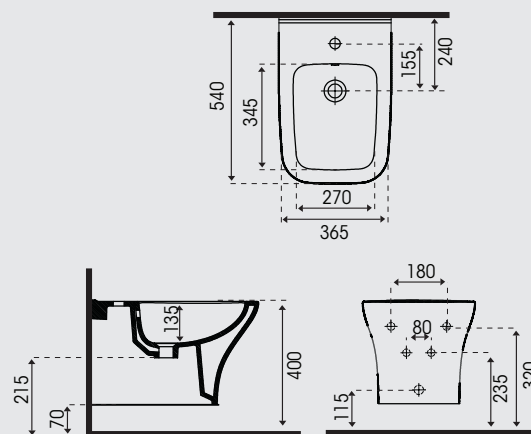
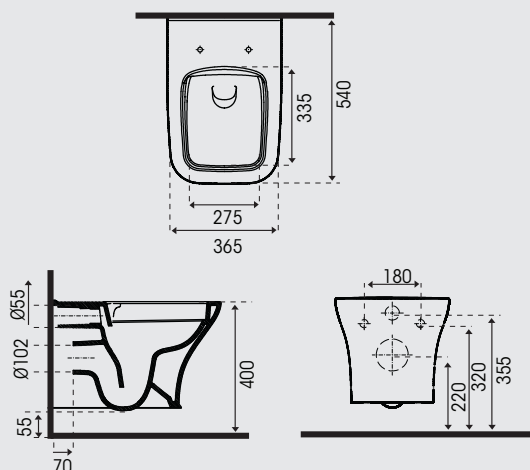
Immagine a destra: SEDILE SLIM CVA073



#### cod. IGI141 K-ONE - Bidet sospeso Bianco Lucido

Bidet per rubinetteria monoforo, installazione sospesa. Kit fissaggio incluso. Colore **Bianco Lucido**

Listino € 191,00







#### K-ONE - Vaso monoblocco Bianco lucido

Vaso monoblocco con scarico multi *Rimex*, installazione filo parete senza sedile, allaccio acqua laterale, completo di curva scarico pavimento e fissaggi a pavimento. Volume di scarico 2,5/4lt. Colore Bianco lucido. Cassetta monoblocco da ordinare separatamente.

cod.	descrizione	Listino €
IGI150	Vaso monoblocco Bianco lucido	208,00
CVA073	Sedile Slim ammortizzato	114,00
CVA204	Sedile Avvolgente ammortizzato	76,00

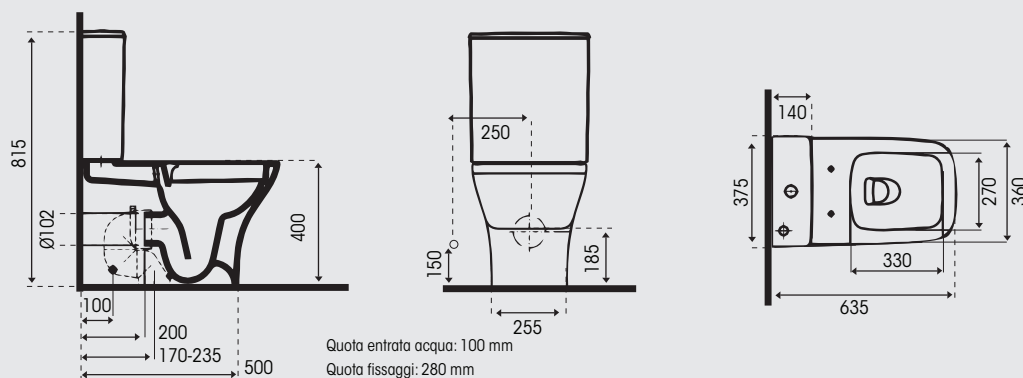
Immagine a sinistra: SEDILE AVVOLGENTE CVA204

Immagine a destra: SEDILE SLIM CVA073

#### cod. IGI165 K-ONE - Cassetta monoblocco Bianco lucido

Cassetta monoblocco alimentazione dal basso SX, completa di batteria doppio scarico. Colore Bianco lucido

Listino € 111,50







#### LIFE - Vaso a terra sc. Multi **Bianco lucido**

Vaso per cassetta alta scarico multi, installazione a terra **filo parete**, senza sedile e senza curva. Colore **Bianco lucido**

cod.	descrizione	Listino €
<b>IGI704</b>	Vaso sc. multi	<b>135,00</b>
<b>CVA142</b>	Sedile <b>ammortizzato</b> avvolgente in abs	<b>65,00</b>



#### cod. IGI705 LIFE - Bidet a terra **Bianco Lucido**

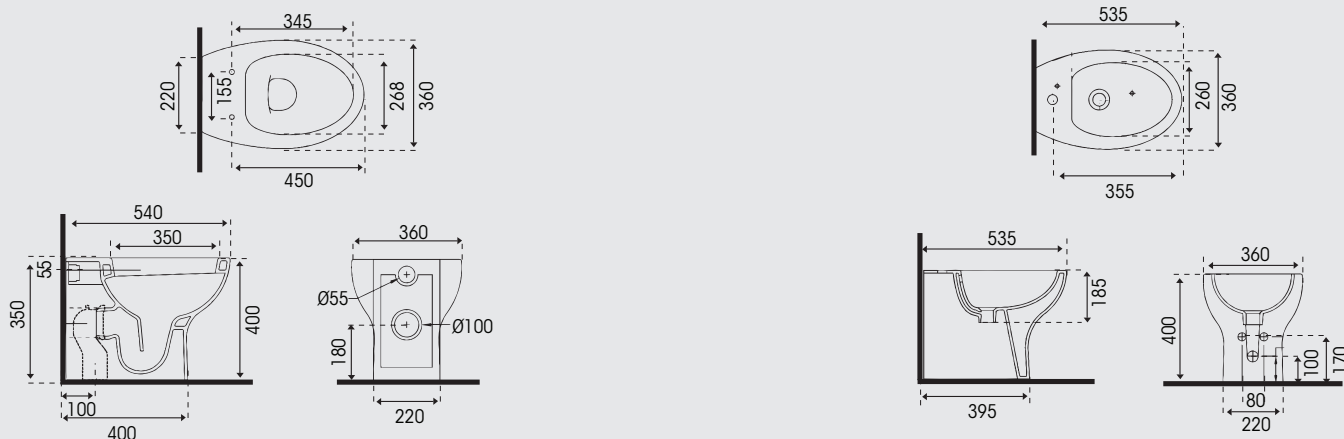
Bidet a terra per rubinetteria monoforo, installazione filo parete. Colore **Bianco Lucido**

Listino € 126,00



Curva WC a collo di cigno in PP  
colore bianco, uscita diametro 100-110

cod.	descrizione	Listino €
<b>MID147</b>	Curva uscita Ø100	<b>6,90</b>
<b>MID436</b>	Curva uscita Ø110	<b>6,90</b>









**POWER - Vaso a terra sc. Multi Bianco lucido**

Vaso per cassetta alta scarico multi, **Rimex**, installazione a terra **filo parete**, senza sedile e senza curva. Colore **Bianco lucido**

cod.	descrizione	Listino €
<b>IGI039</b>	Vaso sc. universale	<b>138,00</b>
<b>CVA188</b>	Sedile <b>ammortizzato</b>	<b>81,00</b>



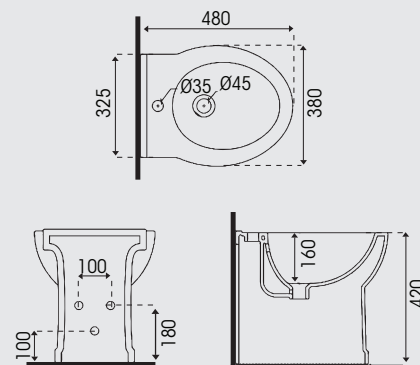
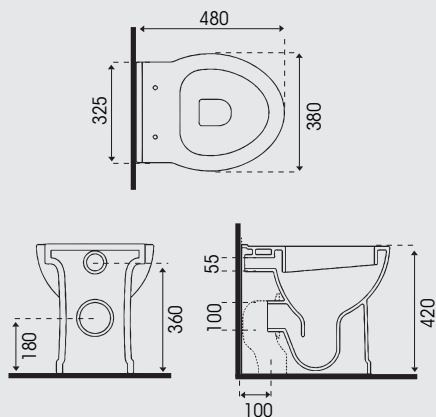
Curva WC a collo di cigno in PP colore bianco, uscita diametro 90-100-110

cod.	descrizione	Listino €
<b>MID148</b>	Curva uscita Ø90	<b>6,90</b>
<b>MID147</b>	Curva uscita Ø100	<b>6,90</b>
<b>MID436</b>	Curva uscita Ø110	<b>6,90</b>

**cod. IGI101 POWER - Bidet a terra Bianco Lucido**

Bidet a terra per rubinetteria monoforo, installazione filo parete  
Colore **Bianco Lucido**

Listino € 138,00



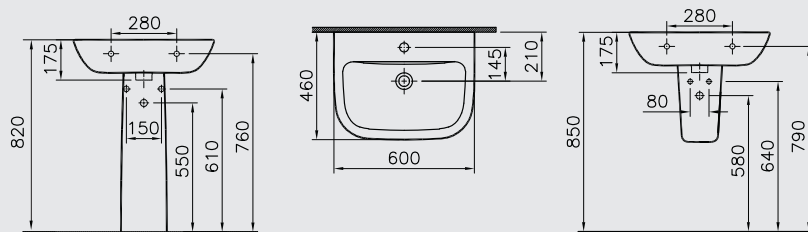




## ENJOY - Lavabo 60 Bianco lucido

Lavabo 60 per rubinetteria monoforo abbinabile a colonna o semicolonna. Colore Bianco lucido

cod.	descrizione	Listino €
IGI215	Lavabo 60	78,50
IGI112	Colonna	62,50
IGI343	Semicolonna	53,50







#### ENJOY - Vaso a terra sc. Multi **Bianco lucido**

Vaso per cassetta alta scarico multi, installazione a terra **filo parete**, **senza sedile** e **senza curva** e **senza kit fissaggi a pavimento**. Colore **Bianco lucido**

cod.	descrizione	Listino €
IGI205	Vaso sc. multi	136,00
CVA180	Sedile <b>ammortizzato</b>	55,00



#### cod. IGI214 ENJOY - Bidet a terra **Bianco Lucido**

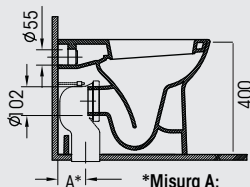
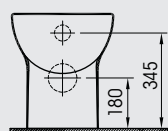
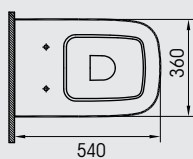
Bidet a terra per rubinetteria monoforo, installazione filo parete  
Colore **Bianco Lucido**. **Senza kit fissaggi a pavimento**

Listino € 136,00

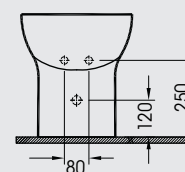
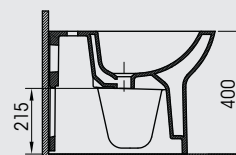
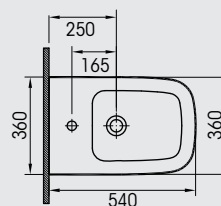


Curva WC a collo di cigno in PP  
colore bianco, uscita diametro 100-110

cod.	descrizione	Listino €
MID147	Curva uscita Ø100	6,90
MID436	Curva uscita Ø110	6,90



\*Misura A:  
Con curva MID147=105mm  
Con curva MID436= 95mm







#### ENJOY - Vaso sospeso *Rimex* Bianco lucido

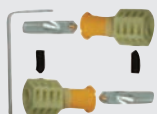
Vaso sospeso con scarico RIMEX, senza sedile e senza kit fissaggio.  
Colore **Bianco lucido**

cod.	descrizione	Listino €
IGI217	Vaso sospeso	140,50
CVA180	Sedile <b>ammortizzato</b>	55,00

#### cod. IGI239 ENJOY - Bidet sospeso Bianco Lucido

Bidet sospeso per rubinetteria monoforo. Senza kit fissaggio  
Colore **Bianco Lucido**

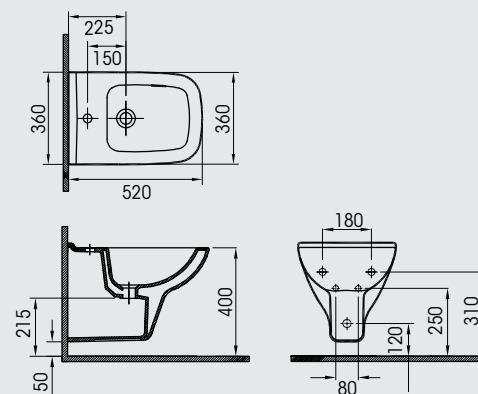
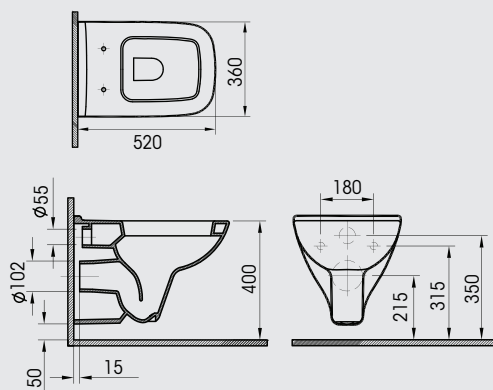
Listino € 140,50



#### cod. EFF143 Kit fissaggio rapido per sospesi - Laterale

per fissare vasi e bidet sospesi alla parete. **Istallazione LATERALE**

Listino € 20,50





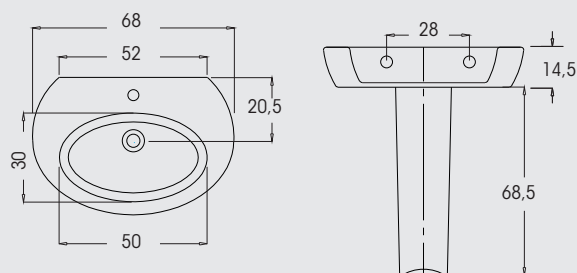




**URUS - Lavabo 68 Bianco lucido**

Lavabo 68cm per rubinetteria monoforo abbinabile a colonna.  
Colore **Bianco lucido**

cod.	descrizione	Listino €
IGI734	Lavabo 68	64,50
IGI729	Colonna	40,80







#### URUS - Vaso a terra *Rimex* **Bianco lucido**

Vaso per cassetta alta RIMEX senza sedile, scarico multi, completo di curva e fissaggi a pavimento, installazione a terra **filo parete**. Colore **Bianco lucido**

cod.	descrizione	Listino €
IG1736	Vaso sc. universale	115,00
CVA034	Sedile normale avvolgente in abs	37,50

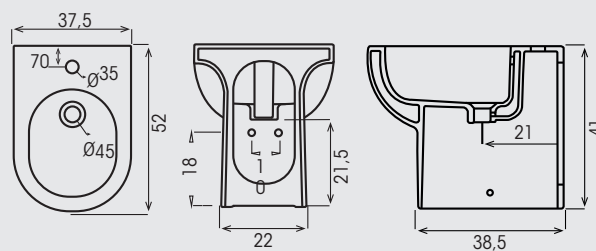
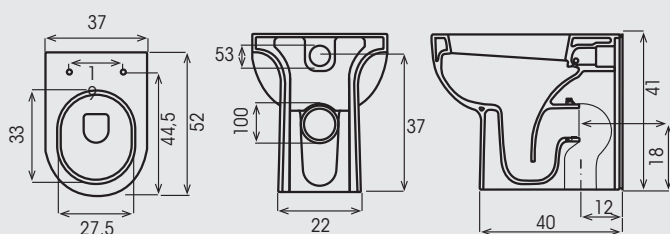


cod. **IG1737**

#### URUS - Bidet a terra **Bianco Lucido**

Bidet a terra per rubinetteria monoforo, installazione **filo parete**. Completo di fissaggi a pavimento. Colore **Bianco Lucido**

Listino € 115,00







#### URUS - Vaso sospeso Rimex Bianco lucido

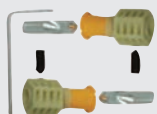
Vaso sospeso con scarico RIMEX, senza sedile e **senza fissaggi**.  
Colore Bianco lucido

cod.	descrizione	Listino €
<b>IGI694</b>	Vaso sospeso	<b>127,00</b>
<b>CVA034</b>	Sedile normale avvolgente in abs	<b>37,50</b>

#### cod. IGI715 URUS - Bidet sospeso Bianco Lucido

Bidet sospeso per rubinetteria monoforo, **senza fissaggi**.  
Colore Bianco Lucido

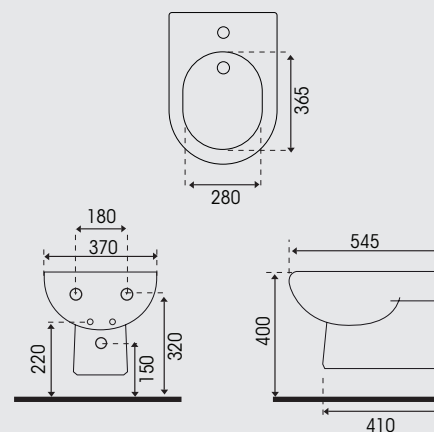
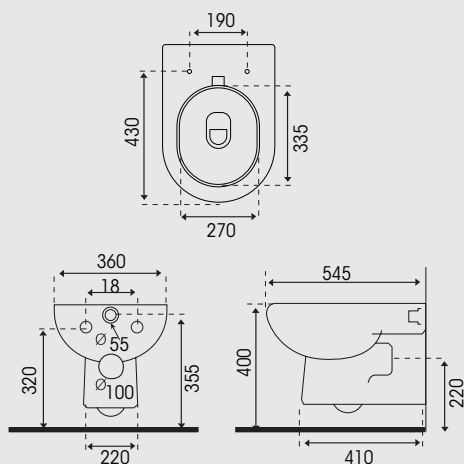
Listino € 127,00



#### cod. EFF143 Kit fissaggio rapido per sospesi - Laterale

per fissare vasi e bidet sospesi alla parete. **Istallazione LATERALE**

Listino € 20,50



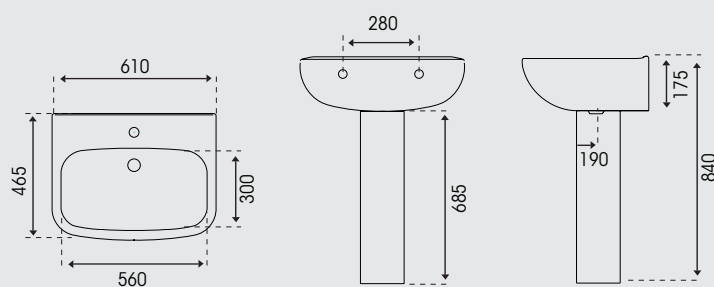




### SET-3 - Lavabo 60 Bianco lucido

Lavabo 60cm per rubinetteria monoforo abbinabile a colonna.  
 Colore Bianco lucido

cod.	descrizione	Listino €
IGI728	Lavabo 60	49,50
IGI729	Colonna	40,80









#### SET-3 - Vaso a terra filo parete *Rimex* **Bianco lucido**

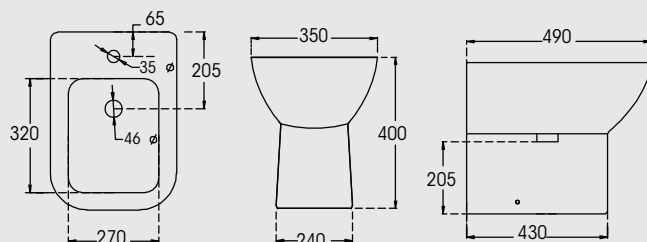
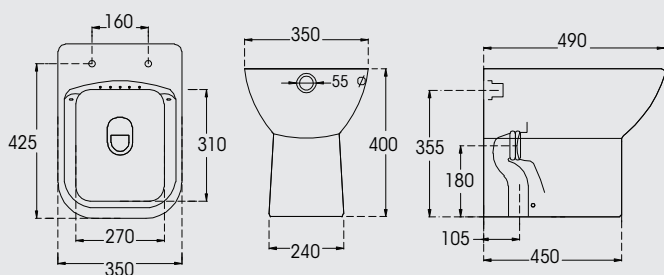
Vaso per cassetta alta RIMEX senza sedile, scarico multi, completo di curva e fissaggi a pavimento, installazione a terra **filo parete**. Colore **Bianco lucido**

cod.	descrizione	Listino €
IGI119	Vaso sc. universale	102,00
CVA180	Sedile Ammortizzato fissaggio dall'alto	55,00

#### cod. IGI161 SET-3 - Bidet a terra **Bianco Lucido**

Bidet a terra per rubinetteria monoforo, installazione **filo parete**. Completo di fissaggi a pavimento. Colore **Bianco Lucido**

Listino € 102,00



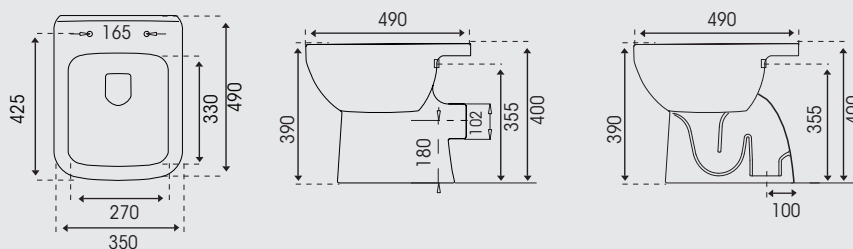




#### SET-3 - Vaso a terra **Bianco lucido**

Vaso per cassetta alta installazione **distanziata** dalla parete. Senza fissaggi a pavimento. Colore **Bianco lucido**

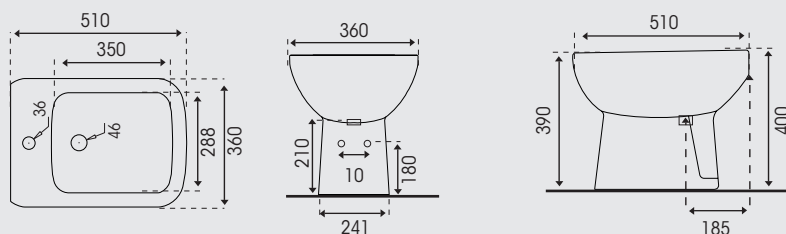
cod.	descrizione	Listino €
<b>IGI730</b>	vaso sc. pavimento	<b>74,00</b>
<b>IGI738</b>	vaso sc. parete	<b>74,00</b>
<b>CVA054</b>	Sedile normale avvolgente in abs fissaggio dal basso	<b>32,50</b>



#### cod. IGI731 SET-3 - Bidet a terra **Bianco Lucido**

Bidet a terra per rubinetteria monoforo, installazione **distanziata** dalla parete. Senza fissaggi a pavimento. Colore **Bianco Lucido**

Listino € 74,00

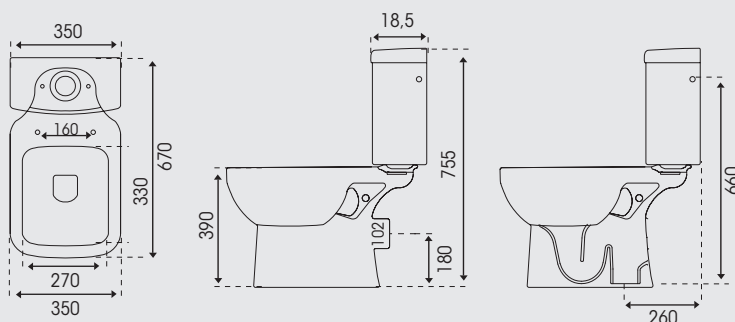


\*Cassetta monoblocco **senza batteria** entrata alta dx-sx

#### SET-3 - Vaso monoblocco **Bianco lucido**

Vaso per cassetta monoblocco da ordinare separatamente. Senza fissaggi a pavimento. Colore **Bianco lucido**

cod.	descrizione	Listino €
<b>IGI732</b>	vaso sc. pavimento	<b>80,00</b>
<b>IGI739</b>	vaso sc. parete	<b>80,00</b>
<b>IGI733</b>	Cassetta monoblocco-senza batteria*	<b>55,50</b>
<b>CVA054</b>	Sedile normale avvolgente in abs fissaggio dal basso	<b>32,50</b>







cod. EFF308 Listino € 45,00

### Staffa di fissaggio LC PLUS

universale premontata a "L" per vasi e bidet sospesi completa di set di fissaggio BUAK con alloggiamento per tubo scarico verticale della cassetta. Adatta per mattone pieno-doppio UNI-tramezza

Testata a 400 kg secondo normative UNI EN 997 e 8950/2

misura H600 P200



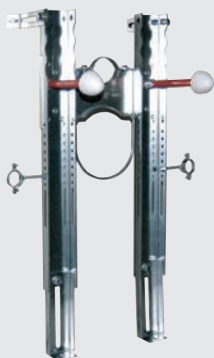
cod. EFF009 Listino € 52,00

### Staffa di fissaggio L PLUS

universale premontata a "L" per vasi e bidet sospesi completa di set di fissaggio BUAK. Adatta per mattone pieno-doppio UNI-tramezza

Testata a 400 kg secondo normative UNI EN 997 e 8950/2

misura H600 P200



cod. EFF047 Listino € 73,00

### Staffa di fissaggio PREMIUM

universale premontata per vasi e bidet sospesi completa di set di fissaggio BUAK e collari fissaggio per tubi WC e bidet. Adatta per mattone pieno-doppio UNI-tramezza

Testata a 400 kg secondo normative UNI EN 997 e 14528

misura H520 P270



cod. EFF042 Listino € 26,50

### Staffa di fissaggio mod. SAS

universale per vasi e bidet sospesi, con interasse variabile 160/180/200/230 mm. Adatta per mattone pieno-doppio UNI-tramezza

Testata a 400 kg secondo normative UNI EN 997

misura H560 P140



cod. EFF800 Listino € 190,00

**Staffa di fissaggio TCS WC**  
Universale per vasi sospesi  
completa di viti e tasselli per il  
fissaggio, per cassette con  
spessore 8 cm. **Adatta per pareti**  
**in cartongesso e muratura**  
misura 1180x582



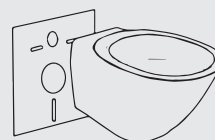
cod. EFF119 Listino € 158,00

**Staffa di fissaggio TCS BIDET**  
Universale per bidet sospesi  
completa di viti e tasselli per il  
fissaggio. **Adatta per pareti in**  
**cartongesso e muratura**  
misura 1000x450



cod. MID584 Listino € 10,00

**Protezione universale**  
sagomata, antiurto/acustica  
**per vasi e bidet sospesi**, in  
polietilene espanso a cellule  
chiuse di colore bianco  
**modello** universale



cod. MID585 Listino € 10,00

**Protezione universale**  
antiurto/acustica **per vasi e**  
**bidet sospesi e a pavimento**  
**filo parete**, in polietilene  
espanso a cellule chiuse di  
colore bianco  
**modello** universale

## CONDIZIONI GENERALI DI VENDITA

---

Le nostre offerte s'intendono valide ed impegnative per risposta entro 10 (dieci) giorni.

I contratti conclusi dai nostri agenti e/o rappresentanti non sono definitivi se non da noi regolarmente accettati e confermati.

La merce s'intende venduta franco nostra sede e viaggio a rischio e pericolo del committente anche se il prezzo fosse stabilito franco destino. Non rispondiamo quindi di alcun reclamo nè per mancanza di peso, nè per avarie di viaggio, di ciò essendo responsabili i vettori ai quali il destinatario deve fare le riserve prima del ritiro della merce.

Le eventuali assicurazioni sul trasporto devono essere fatte a cura e spese del committente salvo accordi diversi espressamente pattuiti. Ciò vale anche per le spedizioni a mezzo nave. Quindi ogni contestazione dovrà essere rivolta, a cura del committente, alla compagnia di navigazione ed alla compagnia di assicurazione.

La merce va controllata allo scarico.

Non si accettano reclami trascorsi 2 (due) giorni dal ricevimento della merce.

In caso di reclamo, effettuato in tempo utile, la merce dovrà essere tenuta integralmente a nostra disposizione per i controlli del caso. Gli eventuali difetti del materiale e/o vizi occulti da noi ignorati, errori e differenze eccedenti le normali tolleranze di fabbricazione non potranno obbligarci che alla sostituzione pura e semplice del pezzo difettoso, senza diritto di rifusione di danni di qualsiasi specie. Le merci da sostituire dovranno essere preventivamente restituite in buono stato di conservazione.

I prodotti restituiti restano di nostra proprietà.

I termini convenuti per le consegne non sono impegnativi, ma subordinati alla disponibilità degli articoli. Un eventuale ritardo non può dar luogo da parte del committente al diritto di qualsiasi rifusione di danno o interessi. Non si effettuano consegne a privati.

La guerra, le epidemie, gli scioperi, le interruzioni ferroviarie, i guasti al macchinario e tutte quelle cause che possono dar luogo all'arresto parziale o totale del lavoro nei nostri stabilimenti, s'intendono considerati come altrettanti casi di forza maggiore, che autorizzano la sospensione dell'esecuzione dei contratti.

Il pagamento delle fatture deve essere fatto in contanti netto alla scadenza convenuta, alla nostra sede.

Trascorso il termine stabilito decorrerà, senza bisogno di avviso o di messa in mora, l'interesse del cinque per cento di tasso base oltre il tasso ufficiale di sconto. In caso di ritardo nei pagamenti ci riserviamo il diritto di spiccare tratta a vista con aggiunta degli interessi, delle spese di incasso e dei bolli.

In sede di pagamento non sono ammesse detrazioni per sconti cassa, abbuoni arrotondamenti, ecc. che non siano stati pattuiti in precedenza.

Il ritardo nei pagamenti fa perdere al committente ogni diritto di sconto cassa eventualmente pattuito.

Ogni garanzia sui nostri prodotti verrà a cessare in caso di manipolazione e/o modifiche effettuate da parte di terzi e/o comunque in caso di errori di terzi in sede di posa in opera.

Per la merce non interamente pagata in contanti il committente accetta la stipulazione del patto di compravendita con riserva della proprietà a favore del venditore (art. 1523 e seg. del C.C.). La merce resterà pertanto di proprietà del venditore fino al pagamento dell'ultima rata, pur assumendo il compratore dal momento della consegna ogni rischio inerente alle merci consegnate, nessuno escluso anche in dipendenza di forza maggiore.

L'imballo, salvo diversi accordi è effettuato in normali cartoni e si intende a totale carico del committente. Ogni pacco è predisposto per contenere il numero pezzi indicato sul presente listino. Per esigenze di spedizione ci riserviamo di arrotondare, per eccesso o per difetto, la quantità ordinata per raggiungere la confezione indicata.

Il committente non potrà mai invocare una pattuizione in contrasto e/o aggiunta alle presenti condizioni generali di vendita, a meno che detta pattuizione non risulti scritta e accettata da entrambe le parti.

La venditrice si riserva il diritto di modifica, senza preavviso, di ogni suo stampato.

Tutti gli stampati sono a titolo di massima e viene interdetta ogni loro riproduzione, anche parziale, senza consenso scritto.

Il committente, sottoscrivendo un'ordinazione, dichiara di conoscere e accettare integralmente le presenti condizioni generali di vendita.

Per le vendite effettuate con pagamento differito il mancato pagamento, anche di una sola rata, comporterà decadenza immediata del beneficio del termine (art. 1186 C.C.) talchè il venditore potrà chiedere il pagamento dell'intero debito.

Per l'installazione dei prodotti si respinge ogni responsabilità per montaggio errato. Si consiglia di avvalersi di personale qualificato in rispetto alle norme in materia. L'installazione corretta del prodotto garantisce la maggior durata nel tempo dello stesso.

Per qualsiasi vertenza e/o contestazione unica competente è l'autorità giudiziaria di Lagonegro (PZ).

Imballo: i bancali non resi saranno addebitati a 10€ cadauno

VEDERE CONDIZIONI DI TRASPORTO PRESENTI SUL SITO  
OPPURE RICHIEDIBILI AL REFERENTE COMMERCIALE AZIENDALE O ALL'AGENTE DI ZONA

## CONDIZIONI REGOLAMENTO RESO MATERIALE

---

E' obbligatorio che uno dei nostri agenti di competenza nella zona del cliente compili e ci inoltri i moduli di reso in suo possesso prestando attenzione ad indicare data e numero di riferimento del documento di acquisto del cliente, nonché, relativamente al modulo autorizzazione al reso per errato ordine, debitamente firmato dal cliente in corrispondenza dei punti 1-2-3-4. Senza tali moduli compilati in tutte le sue parti non sarà presa in considerazione la richiesta di reso.

E' obbligatorio che uno dei nostri agenti di competenza nella zona del cliente visioni direttamente presso il cliente e riporti la problematica del prodotto per il quale si richiede il reso, in quanto molti degli inconvenienti tecnici possono essere risolti telefonicamente da parte degli uffici tecnici preposti dall'azienda produttrice, evitando in questo modo il rientro di materiale perfettamente funzionante, spreco di tempo e costi di spedizione. Relativamente a prodotti danneggiati da contestare, sarà obbligatorio inviare il modulo di reso compilato in tutte le sue parti insieme alla prova dell'avvenuta contestazione nei termini indicati come da condizioni riportate sulla nostra fattura.

L'autista o corriere non è autorizzato a ritirare materiale presso il cliente senza nostra previa autorizzazione e modulo di reso compilato. Chiediamo poi di evitare discussioni con l'autista o corriere per la presa in carico di materiale difettoso non autorizzato, e sottolineiamo, che in alcun caso l'autista o corriere è autorizzato a ritirare merce con dicitura "non ordinato" o "non conforme" al momento dello scarico.

L'autista o corriere non è autorizzato a ritirare merce di qualsiasi tipo senza documento di trasporto. Il documento di trasporto deve essere firmato dall'autista o corriere incaricato al ritiro.

Qualora il materiale ritirato giunga presso i nostri magazzini senza documento fiscale non ci riterremo responsabili di mancata sostituzione o accrediti e soprattutto non prenderemo in considerazione il reso che sarà direttamente rottamato senza avvisare né l'agente né tantomeno il cliente.

È altresì importante, una volta che il reso della merce difettosa viene autorizzato da parte nostra, che la stessa venga approntata ed imballata adeguatamente e fatta trovare pronta per il ritiro, che venga preparato con largo anticipo il documento di trasporto compilato in tutte le sue parti, facendo attenzione ad indicare il numero corretto dei colli resi ed il numero e data del documento riferimento di acquisto, in modo tale da non creare disagi di lunghe attese all'autista o corriere incaricato al ritiro. L'incaricato a ricevere il reso firmerà il documento di trasporto solo dopo essersi accertato dell'esatta compilazione dello stesso, in caso contrario è immune insieme all'azienda da ogni tipo di responsabilità.

Qualora questo non avvenisse l'autista o corriere è autorizzato a non ritirare il materiale e a posticipare il ritiro alla settimana successiva.

Tutti i prodotti elettronici o meccanici, saranno ritirati solo ed esclusivamente con la clausola di verifica della tipologia e dell'entità del danno da parte dell'azienda produttrice. Tale clausola comporterà quindi l'invio del prodotto sostitutivo o riparato solo quando l'azienda produttrice avrà verificato la difettosità o eventuali danni non dipesi dal cliente. In caso contrario saranno addebitate al cliente le eventuali spese di trasporto per causa non imputabile a difettosità del prodotto ma a cattiva installazione da parte dell'utente.

Ulteriore precisazione va fatta per tutti quei prodotti per i quali è prevista la riparazione e non la sostituzione dell'articolo: il ciclo, che parte dalla compilazione e trasmissione del modulo di reso, si conclude con la restituzione al cliente dell'articolo riparato ed è assolutamente vietata la sostituzione dell'articolo contestualmente all'arrivo del reso e/o addirittura in via anticipata.

Le procedure sopra descritte richiederanno una tempistica di 15 / 20 giorni.

Per esigenze particolari ed urgenti e solo per determinati articoli il cliente può richiedere l'anticipazione del prodotto prima che venga reso il difettoso. In tal caso il prodotto anticipato viene regolarmente fatturato; al rientro presso la nostra azienda dell'articolo difettoso, dopo aver accertato che trattasi effettivamente di difetto e non di rottura, si procederà all'emissione di una nota credito che andrà a stornare il costo del prodotto anticipato.

Per richieste di reso materiale erroneamente ricevuto, se l'errore è dovuto a cause a noi NON imputabili, verrà addebitato l'importo fisso di € 8,00 per spese gestione pratica, più eventuali, ed al momento quantificabili spese di trasporto (il cliente può eventualmente avvalersi di un corriere scelto a proprie spese e sotto la sua responsabilità; sarà nostra premura poi controllare il reso).

Per richieste di reso materiale erroneamente ricevuto sono riportate di seguito le condizioni:

1. RESO CON SUO IMBALLO ORIGINALE SIGILLATO E INTEGRO  
- 20% del prezzo fatturato
2. RESO CON SUO IMBALLO ORIGINALE MA DANNEGGIATO E/O ROVINATO  
- 25% del prezzo fatturato
3. RESO SENZA SUO IMBALLO ORIGINALE  
- 30% del prezzo fatturato
4. RESO CON PRODOTTO SPORCO, GRAFFIATO O COMUNQUE DANNEGGIATO

Non sarà possibile accreditare nessun valore

Ribadiamo le seguenti condizioni prima di concludere:

Tutti i campi del modulo di reso devono essere compilati accuratamente con informazioni corrette ed in modo leggibile.

E' responsabilità del cliente assicurarsi che il modulo di reso sia debitamente compilato e firmato prima di inviarlo.

I resi che non soddisfano queste condizioni non verranno accettati e saranno restituiti al mittente.

Specifichiamo che per le richieste di reso di prodotti ordinati per errore o addirittura rifiutati nella rivendita dai clienti finali, verranno accettati esclusivamente previa sottoscrizione delle condizioni riportate sull'apposito "Modulo autorizzazione al reso per errato ordine".

I MODULI DI RICHIESTA RESO:

"MODULO AUTORIZZAZIONE AL RESO PER MATERIALE DIFETTOSO" E "MODULO AUTORIZZAZIONE AL RESO PER ERRATO ORDINE"  
SONO SCARICABILI SUL NOSTRO SITO, OPPURE RICHIEDIBILI AL REFERENTE COMMERCIALE AZIENDALE O ALL'AGENTE DI ZONA.





AQUALIF S.R.L.

Sede Legale: Via Privata Cesare Battisti 2 - 20122 Milano (MI)

P.IVA e C.F.: 12850420964 Cap.Soc. € 20.000,00 i.v.

Iban: IT66Y0538776411000003800604

Codice SDI: TRS3OH9 indirizzo PEC: aqualifsr@pec.it

Tel. +39 02.86891126



[www.aqualifbagno.it](http://www.aqualifbagno.it)



## CONTATTI & ORDINI

[info@aqualifbagno.it](mailto:info@aqualifbagno.it)

gestione ordini, resi e info:

[ordini@aqualifbagno.it](mailto:ordini@aqualifbagno.it)

## Credits

---

Alcune delle ambientazioni realizzate con prodotti  
**Ar.ce.a. Srl**  
**Panaria Ceramica**

Art Director, Design e Layout  
**Aqualif srl**

Team

**Spiotta Francesco**  
**Morgia Biagio**  
**Valentino Mariassunta**  
**Miele Federica**  
**Tancredi Nicola**

Stampa  
**Arti Grafiche Lapelosa**

## Copyright & Disclaimer

---

La rappresentazione grafica dei prodotti (immagini, dati tecnici e descrizioni) è realizzata al solo scopo illustrativo ed è puramente indicativa. Aqualif S.r.l. si riserva di apportare, senza preavviso, modifiche nei materiali, nei rivestimenti, nelle finiture e nei disegni dei prodotti presentati in questo catalogo. Le texture ed i colori dei materiali e delle finiture hanno valore indicativo in quanto soggetti alle tolleranze dei processi di stampa. Alcuni prodotti ed allestimenti non sono parte del listino Aqualif.

**I prezzi in vigore all'interno del presente catalogo potranno subire variazioni senza alcun preavviso.**

Il presente Catalogo è di proprietà esclusiva della Aqualif S.r.l., ogni riproduzione non autorizzata verrà perseguita ai termini di legge. Tutti i diritti sono riservati.

© Dicembre 2023 - Aqualif S.r.l.

