

RICAMBI

CATALOGO LISTINO

EDIZIONE



AQUAlife
soluzioni per l'arredo bagno

INDICE

Ricambi per box doccia:		
SLIM / SHADE	3	
THIN / FLAT	6	
EASY / ZEUS	9	
EKO	10	
Ricambi per Piatti Doccia	13	
Ricambi per mobili PEARL - PETRA	14	
Cartucce per rubinetteria	26	
Basette ricambio per rubinetteria	28	
Maniglie ricambio per rubinetteria	29	
Ricambi rubinetteria	33	
		Ricambi per colonne doccia:
	15	THIN / THIN PLUS
	16	SLIM
	17	TOWER - TOWER PLUS
	18	ERIKA
	19	LOREN
	20	ELITE
	21	ELLE
	22	SKIN
	23	URBAN
	24	EDEN
	25	VENUS
	35	Ricambi sanitari e accessori bagno
	36	Supporti per doccette
	37	Supporti e porta saponi per saliscendi
	39	Fessibili doccia
	40	Ricambi per Set doccia

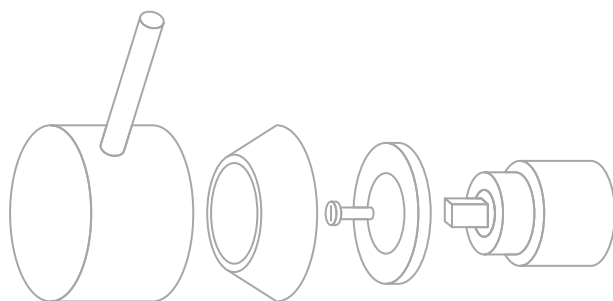
I RICAMBI AQUALIF.es

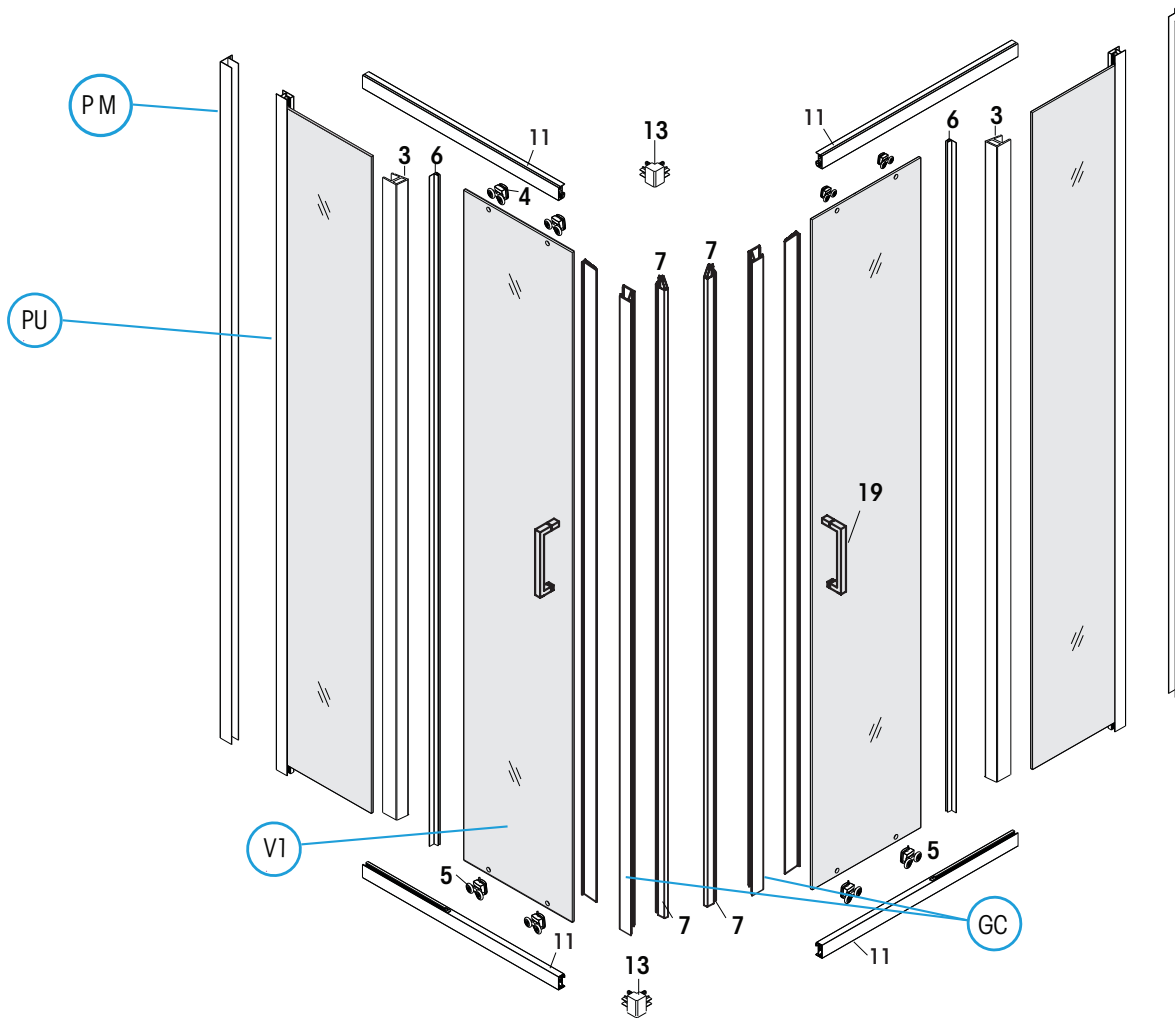
I prodotti Aqualif.es sono progettati per durare nel tempo grazie alla loro modularità, che permette di sostituire facilmente le parti danneggiate, e il nostro servizio di assistenza e ricambi scrupoloso, che danno le basi alla nostra filosofia di durabilità.

Nel presente catalogo sono disponibili un ampio numero di ricambi, che ricoprono tutte le nostre linee di prodotto. In questo modo, possiamo garantire un'estensione del ciclo di vita dei nostri prodotti nel tempo.

Il nostro servizio post vendita e i nostri tecnici sono sempre disponibili per risolvere qualsiasi problema in modo rapido e dedicato.

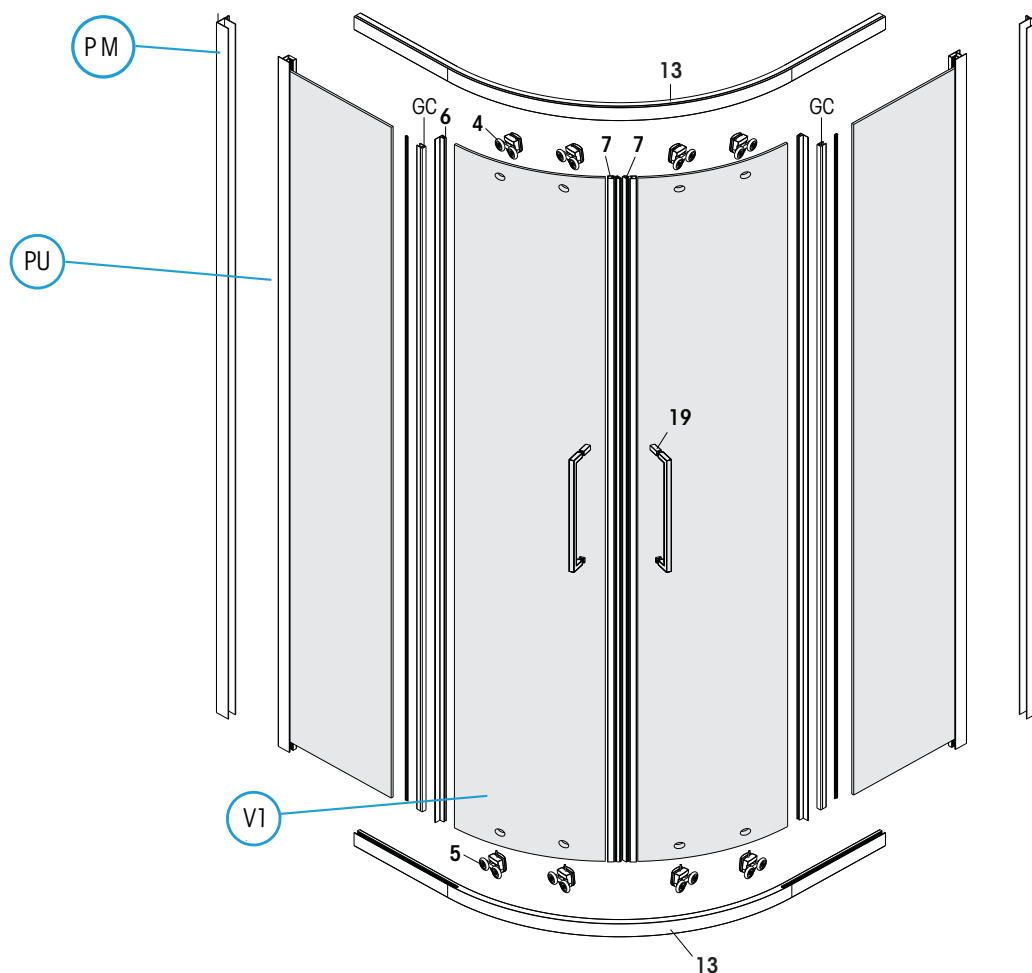
Scegliendo Aqualif.es si sceglie un prodotto che durerà per anni.





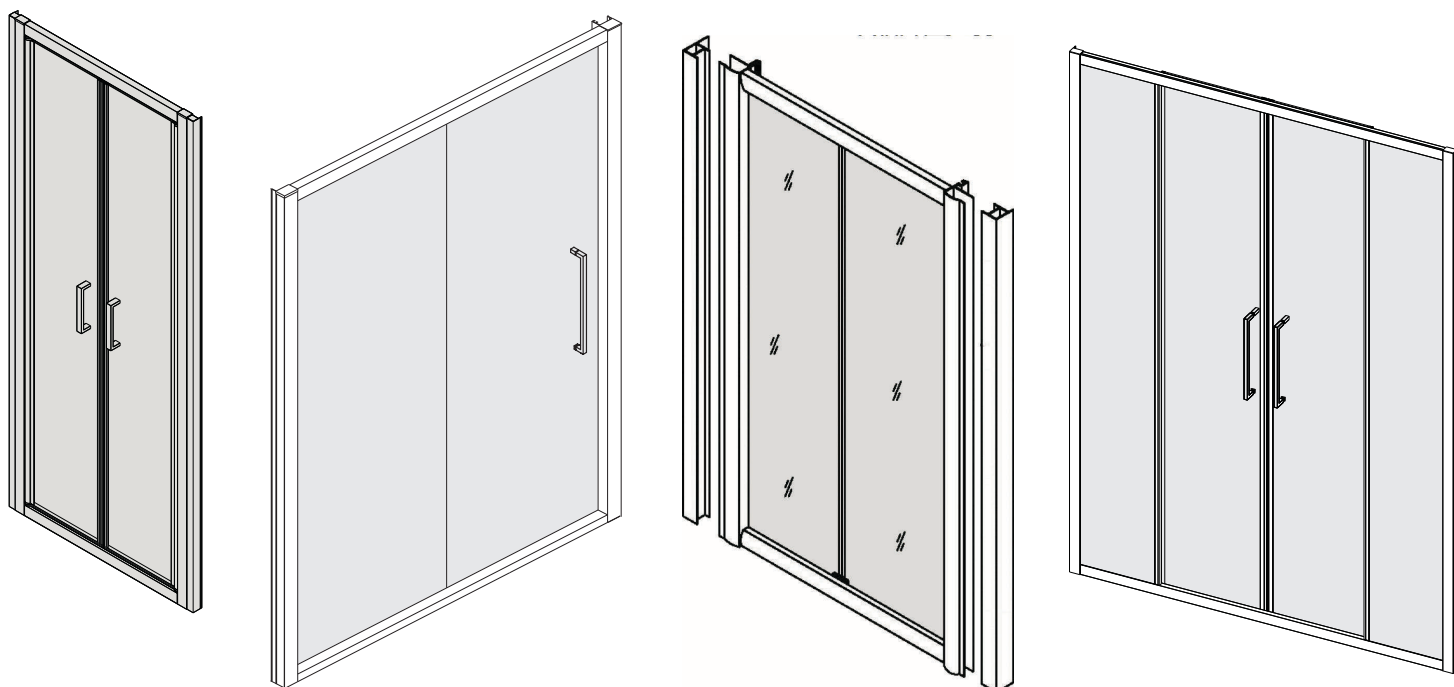
id	cod.	descrizione	Listino €
PM	BDO310	Profilo singolo verticale a muro, cromo	56,50
	BDO141	Profilo singolo verticale a muro, nero opaco	62,50
PU	BDO311	Profilo singolo verticale a U per vetro, cromo	69,50
	BDO178	Profilo singolo verticale a U per vetro, nero opaco	77,50
V1	BDO339	Solo anta scorrevole SLIM lato 70 trasparente	71,00
	BDO338	Solo anta scorrevole SLIM lato 72 trasparente	72,00
	BDO416	Solo anta scorrevole SLIM lato 75 trasparente	74,00
	BDO336	Solo anta scorrevole SLIM lato 80 trasparente	84,50
	BDO337	Solo anta scorrevole SLIM lato 90 trasparente	93,60
	BDO340	Solo anta scorrevole SLIM lato 100 trasparente	98,10
	BDO417	Solo anta scorrevole SLIM lato 110 trasparente	110,00
	BDO341	Solo anta scorrevole SLIM lato 120 trasparente	121,00
	BDO418	Solo anta scorrevole SLIM lato 140 trasparente	135,50
	BDO439	Solo anta scorrevole SHADE lato 70 fascia satinata	118,50
	BDO446	Solo anta scorrevole SHADE lato 72 fascia satinata	127,00
	BDO467	Solo anta scorrevole SHADE lato 75 fascia satinata	132,50
	BDO468	Solo anta scorrevole SHADE lato 80 fascia satinata	141,50
	BDO469	Solo anta scorrevole SHADE lato 90 fascia satinata	154,00
	BDO472	Solo anta scorrevole SHADE lato 100 fascia satinata	167,00
BDO513	Solo anta scorrevole SHADE lato 110 fascia satinata	184,00	
BDO514	Solo anta scorrevole SHADE lato 120 fascia satinata	202,00	
BDO515	Solo anta scorrevole SHADE lato 140 fascia satinata	231,00	
GC	BDO334	Profilo decorativo per anta scorrevole trasparente	66,00
	BDO250	Profilo decorativo per anta scorrevole, nero opaco	73,00
3	BDO333	Profilo decorativo per anta fissa cromo	42,30
	BDO248	Profilo decorativo per anta fissa nero opaco	47,00
4	BDO315	Ruota superiore ricambio cromo	16,35
	BDO184	Ruota superiore ricambio nero opaco	18,00

id	cod.	descrizione	Listino €
5	BDO316	Ruota inferiore ricambio cromo	16,35
	BDO185	Ruota inferiore ricambio nero opaco	20,00
6	BDO317	Set 2 pz. guarnizione laterale, trasparente	22,00
	BDO371	Set 2 pz. guarnizione laterale, nero opaco	25,00
7	BDO318	Set 2 pz. guarnizione magnetica, trasparente	22,00
	BDO372	Set 2 pz. guarnizione magnetica, nero opaco	25,00
11	BDO326	Set 2 profili superiore+inferiore lato 70 cromo	45,00
	BDO325	Set 2 profili superiore+inferiore lato 72 cromo	47,50
	BDO323	Set 2 profili superiore+inferiore lato 80 cromo	49,50
	BDO324	Set 2 profili superiore+inferiore lato 90 cromo	56,00
	BDO327	Set 2 profili superiore+inferiore lato 100 cromo	62,50
	BDO328	Set 2 profili superiore+inferiore lato 120 cromo	73,00
	BDO186	Set 2 profili superiore+inferiore lato 70 nero opaco	50,00
	BDO187	Set 2 profili superiore+inferiore lato 80 nero opaco	55,00
	BDO243	Set 2 profili superiore+inferiore lato 90 nero opaco	62,00
	BDO244	Set 2 profili superiore+inferiore lato 100 nero opaco	69,00
BDO245	Set 2 profili superiore+inferiore lato 110 nero opaco	75,00	
BDO246	Set 2 profili superiore+inferiore lato 120 nero opaco	81,00	
BDO247	Set 2 profili superiore+inferiore lato 140 nero opaco	95,00	
13	BDO313	Set 2 pz. giunti per profili, cromo	18,20
	BDO181	Set 2 pz. giunti per profili, nero opaco	20,20
19	BDO314	Maniglia in metallo di ricambio, cromo	37,40
	BDO182	Maniglia in metallo di ricambio, nero opaco	41,00



id	cod.	descrizione	Listino €
PM	BD0310	Profilo singolo verticale a muro, cromo	56,50
	BD0141	Profilo singolo verticale a muro, nero opaco	62,50
PU	BD0311	Profilo singolo verticale a U per vetro, cromo	69,50
	BD0178	Profilo singolo verticale a U per vetro, nero opaco	77,50
V1	BD0342	Solo anta scorrevole SLIM lato 80 e 90 trasparente	92,50
GC	BD0334	Profilo decorativo per anta scorrevole trasparente	66,00
	BD0250	Profilo decorativo per anta scorrevole, nero opaco	73,00
3	BD0333	Profilo decorativo per anta fissa cromo	42,30
	BD0248	Profilo decorativo per anta fissa nero opaco	47,00
4	BD0315	Ruota superiore ricambio cromo	16,35
	BD0184	Ruota superiore ricambio nero opaco	18,00
5	BD0316	Ruota inferiore ricambio cromo	16,35
	BD0185	Ruota inferiore ricambio nero opaco	20,00
6	BD0317	Set 2 pz. guarnizione laterale, trasparente	22,00
	BD0371	Set 2 pz. guarnizione laterale, nero opaco	25,00
7	BD0318	Set 2 pz. guarnizione magnetica, trasparente	22,00
	BD0372	Set 2 pz. guarnizione magnetica, nero opaco	25,00

id	cod.	descrizione	Listino €
13	BD0331	Set profili superiori+inferiori Box 80 cromo	99,50
	BD0251	Set profili superiori+inferiori Box 80 nero opaco	125,00
	BD0332	Set profili superiori+inferiori Box 90 cromo	109,50
	BD0252	Set profili superiori+inferiori Box 90 nero opaco	140,00
19	BD0314	Maniglia in metallo di ricambio, cromo	37,40
	BD0182	Maniglia in metallo di ricambio, nero opaco	41,00



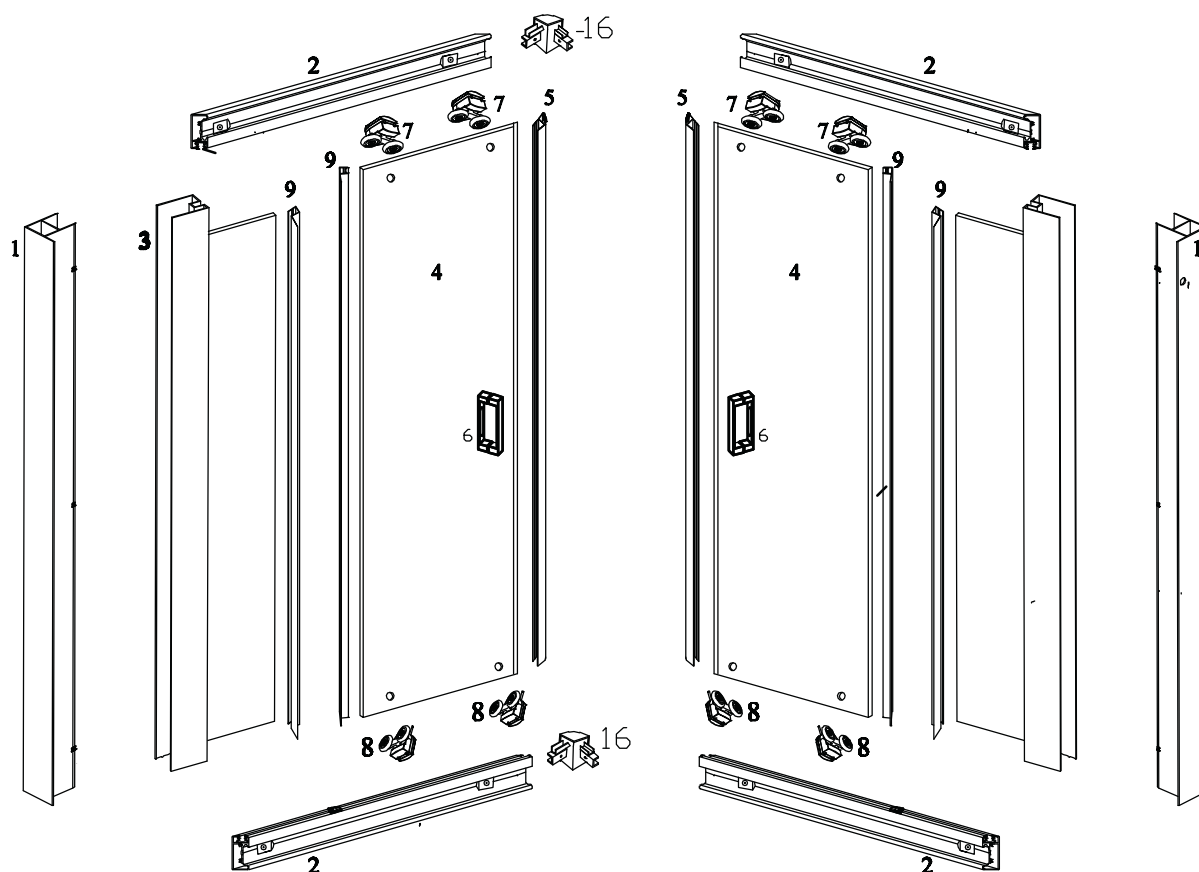
cod.	descrizione	Listino €
BD0310	Profilo singolo verticale a muro, cromo	56,50
BD0141	Profilo singolo verticale a muro, nero opaco	62,50
BD0311	Profilo singolo verticale a U per vetro, cromo	69,50
BD0178	Profilo singolo verticale a U per vetro, nero opaco	77,50
BD0334	Profilo decorativo per anta scorrevole trasparente	66,00
BD0250	Profilo decorativo per anta scorrevole, nero opaco	73,00
BD0333	Profilo decorativo per anta fissa cromo	42,30
BD0248	Profilo decorativo per anta fissa nero opaco	47,00
BD0315	Ruota superiore ricambio cromo porte scorrevoli	16,35
BD0184	Ruota superiore ricambio nero opaco porte scorrevoli	18,00
BD0316	Ruota inferiore ricambio cromo porte scorrevoli	16,35
BD0185	Ruota inferiore ricambio nero opaco porte scorrevoli	20,00
BD0314	Maniglia in metallo di ricambio, cromo	37,40
BD0182	Maniglia in metallo di ricambio, nero opaco	41,00
BD0317	Set 2 pz. guarnizione laterale, trasparente	22,00
BD0371	Set 2 pz. guarnizione laterale, nero opaco	25,00
BD0351	Guarnizione chiusura per porta a LIBRO, trasparente	12,90
BD0308	Guarnizione chiusura per porta a LIBRO, nero opaco	14,00
BD0353	Guarnizione inf.- sup. per porta a BATTENTE, trasparente	12,90
BD0369	Guarnizione inf.- sup. per porta a SALOON, nero opaco	14,00
BD0357	Guarnizione magnetica per porta a SALOON, trasparente	30,00
BD0369	Guarnizione magnetica per porta a SALOON, nero opaco	32,00
BD0367	Guarnizione chiusura per porta SCORREVOLE, trasparente	22,20
BD0361	Guarnizione chiusura per porta SCORREVOLE, nero opaco	25,00

Profilo verticale accoppiamento

pannelli a box o porte **SLIM-SHADE** (singolo pz)

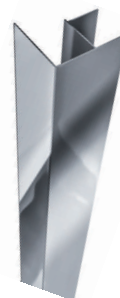


Codice	Modello	Colore	Listino €
BD0312	per box e porte	Cromo	66,70
BD0180	per box e porte	Nero	74,00



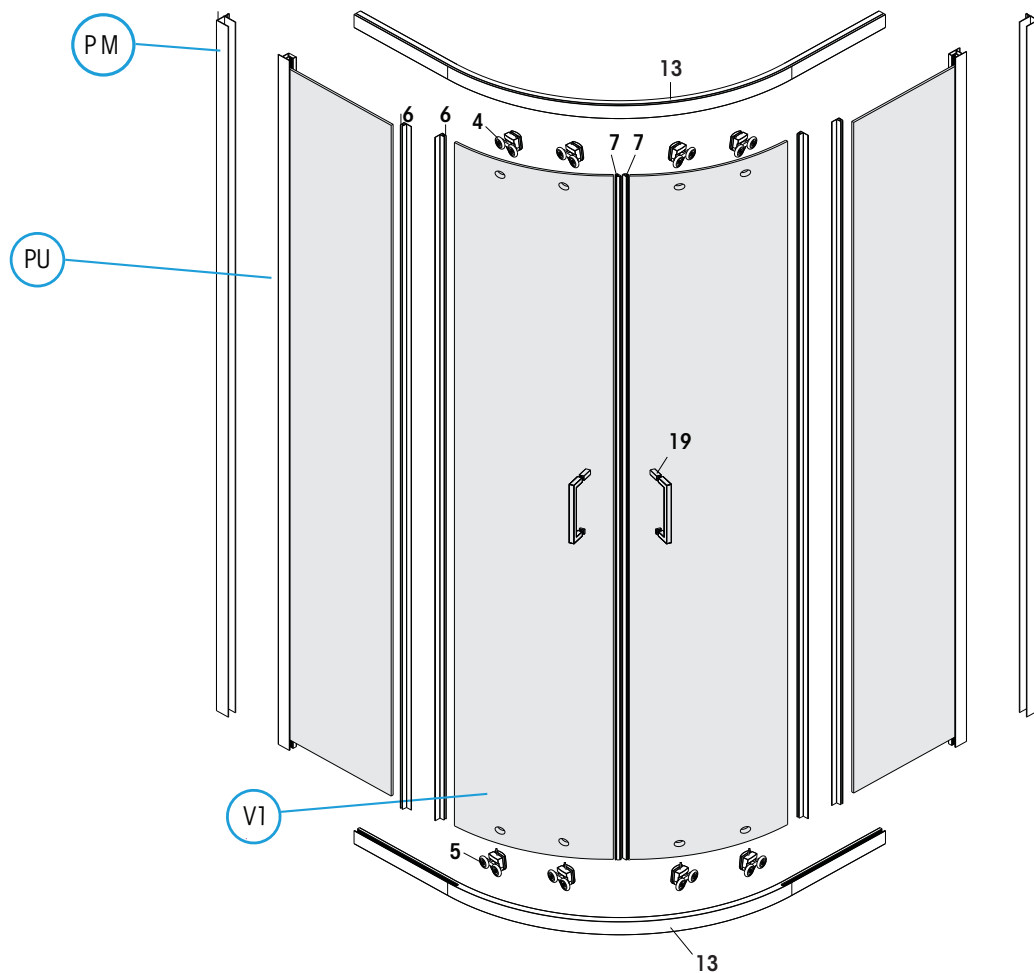
id	cod.	descrizione	Listino €
1	BD0189	Profilo singolo verticale a muro, cromo	54,00
2	BD0198	Set 2 profili superiore+inferiore lato 70 cromo	50,00
	BD0197	Set 2 profili superiore+inferiore lato 72 cromo	53,00
	BD0199	Set 2 profili superiore+inferiore lato 80 cromo	55,00
	BD0204	Set 2 profili superiore+inferiore lato 90 cromo	62,00
	BD0201	Set 2 profili superiore+inferiore lato 100 cromo	69,00
	BD0202	Set 2 profili superiore+inferiore lato 120 cromo	81,00
3	BD0194	Profilo singolo verticale a U per vetro, cromo	54,00
4	BD0260	Solo anta scorrevole FLAT lato 70 trasparente	68,00
	BD0262	Solo anta scorrevole FLAT lato 72 trasparente	70,00
	BD0261	Solo anta scorrevole FLAT lato 80 trasparente	73,00
	BD0263	Solo anta scorrevole FLAT lato 90 trasparente	79,00
	BD0264	Solo anta scorrevole FLAT lato 100 trasparente	83,00
	BD0265	Solo anta scorrevole FLAT lato 120 trasparente	108,50

id	cod.	descrizione	Listino €
5	BD0129	Set 2 pz. guarnizione magnetica, trasparente	36,30
6	BD0148	Maniglia in metallo di ricambio, cromo	28,50
7	BD0146	Ruota superiore ricambio cromo	17,60
8	BD0155	Ruota inferiore ricambio cromo	17,60
	BD0222	Borchia copriruota di ricambio, cromo	2,50
9	BD0128	Set 2 pz. guarnizione laterale, trasparente	21,10
16	BD0205	Set 2 pz. giunti per profili, cromo	9,50



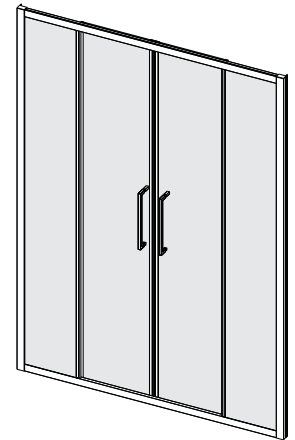
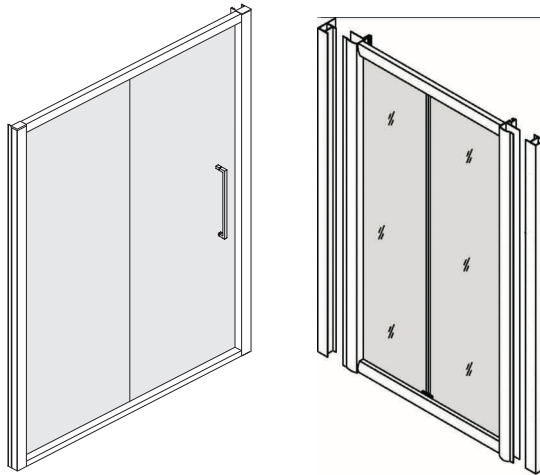
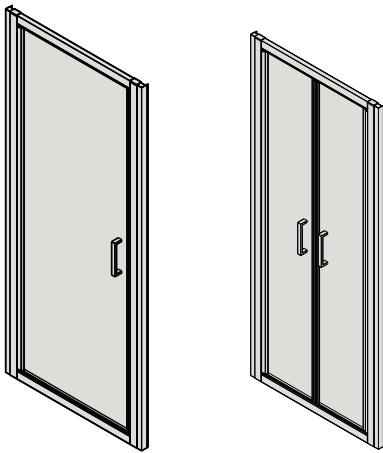
Profilo verticale accoppiamento
 pannello a box o porte FLAT-THIN
 colore cromo (singolo pz)

Codice	Modello	Listino €
BD0195	Profilo vert. accoppiamento pannelli FLAT-THIN a box o porte	66,00



id	cod.	descrizione	Listino €
PM	BD0189	Profilo singolo verticale a muro, cromo	54,00
PU	BD0194	Profilo singolo verticale a U per vetro, cromo	54,00
V1	BD0343	Solo anta scorrevole FLAT lato 80 e 90 trasparente	76,30
	BD0309	Solo anta scorrevole THIN lato 80 e 90 buccia d'arancia	102,00
4	BD0146	Ruota superiore ricambio cromo	17,60
5	BD0155	Ruota inferiore ricambio cromo	17,60
6	BD0128	Set 2 pz. guarnizione laterale, trasparente	21,10
7	BD0129	Set 2 pz. guarnizione magnetica, trasparente	36,30

id	cod.	descrizione	Listino €
13	BD0203	Set 2 profili superiore+inferiore lato 80 cromo	104,00
	BD0214	Set 2 profili superiore+inferiore lato 90 cromo	124,00
19	BD0148	Maniglia in metallo di ricambio, cromo	28,50



Profilo verticale a muro
per box THIN-FLAT
(singolo pz)
colore cromo

Codice	Modello	Listino €
BDO189	THIN-FLAT	54,00



Profilo verticale a U per vetro
per box THIN-FLAT (singolo pz)
colore cromo

Codice	Modello	Listino €
BDO194	THIN-FLAT	54,00

Ruota inferiore ricambio

per box doccia THIN-FLAT



Codice	Modello	Listino €
BDO155	inferiore	17,60
BDO146	superiore	17,60



Profilo verticale decorativo
per porta battente FLAT
(singolo pz) colore cromo

Codice	Modello	Listino €
BDO223	FLAT	17,80

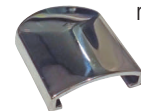


Profilo orizzontale decorativo
per porta battente FLAT (singolo pz)
colore cromo

Codice	Modello	Listino €
BDO224	FLAT	13,80

Borchia in abs copriruota

modello THIN-FLAT



Codice	Modello	Listino €
BDO222	FLAT	2,50



Cerniera ricambio per porta
per porta THIN-FLAT SALOON
(singolo pz)

Codice	Modello	Listino €
BDO012	DESTRA	58,50
BDO011	SINISTRA	58,50

Maniglia in metallo ricambio

per box doccia THIN-FLAT



Codice	Colore	Listino €
BDO148	cromo	28,50

Ruota ricambio porta a libro

modello FLAT-SLIM



Codice	Modello	Listino €
BDO188	FLAT-SLIM	11,70



Guarnizione magnetica
per porte THIN-FLAT (singola)
N.B. Le foto sono indicative

Codice	Modello	Listino €
BDO348	porta a battente	22,30
BDO349	porta Saloon	22,30
BDO351	porta a libro	12,90
BDO352	porta Scorrevole	22,30

Guarnizione inferiore/superiore

per porte FLAT / SLIM



N.B. Le foto sono indicative

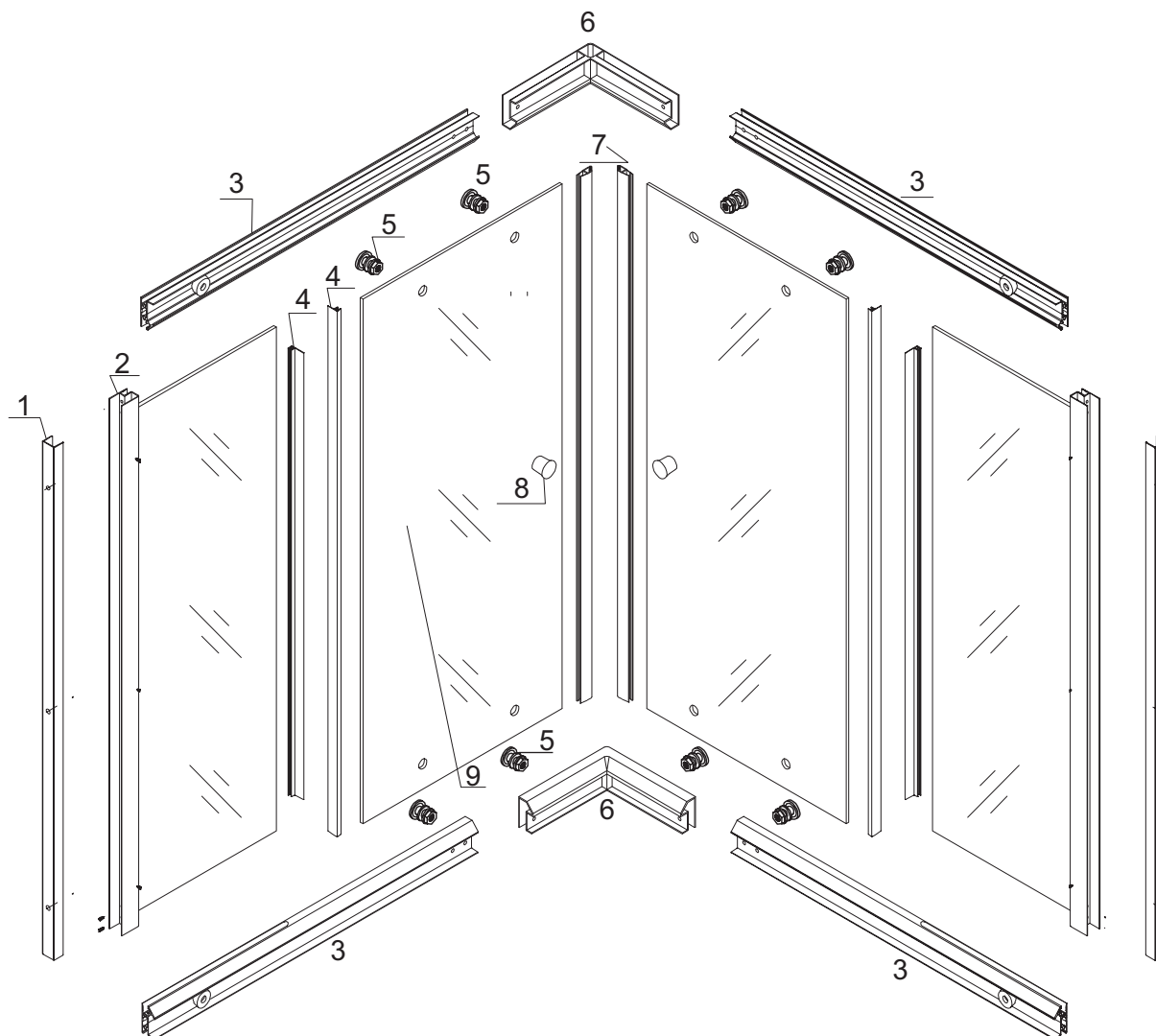
Codice	Modello	Listino €
BDO353	porte battenti e saloon	12,90

Kit 2 pz Ruota completo

fissaggi e cuscinetti, per porta a libro FLAT-SLIM



Codice	Modello	Listino €
BDO225	FLAT-SLIM	31,60



id	cod.	descrizione	Listino €
1	BD0190	Profilo singolo verticale a muro, bianco	40,50
2	BD0192	Profilo singolo verticale a U per vetro, bianco	40,50
3	BD0206	Set profili superiori+inferiori per Box 70x70 bianco	50,50
	BD0207	Set profili superiori+inferiori per Box 75x75 bianco	55,00
	BD0208	Set profili superiori+inferiori per Box 80x80 bianco	62,50
	BD0209	Set profili superiori+inferiori per Box 72x90 bianco	64,50
4	BD0128	Set 2 pz. guarnizione laterale, trasparente	21,10
5	BD0147	Ruota ricambio bianco	7,60
6	BD0210	Set 2 pz. giunti per profili, bianco	9,40
7	BD0129	Set 2 pz. guarnizione magnetica, trasparente	36,30
8	BD0149	Pomello in plastica ricambio, bianco	4,40

id	cod.	descrizione	Listino €
9	BD0266	Solo anta scorrevole EASY lato 70 trasparente	42,80
	BD0269	Solo anta scorrevole EASY lato 72 trasparente	55,50
	BD0267	Solo anta scorrevole EASY lato 75 trasparente	56,80
	BD0268	Solo anta scorrevole EASY lato 80 trasparente	60,50
	BD0270	Solo anta scorrevole EASY lato 90 trasparente	63,00
	BD0344	Solo anta scorrevole ZEUS lato 70 buccia d'arancia	66,50
	BD0346	Solo anta scorrevole ZEUS lato 72 buccia d'arancia	67,50
	BD0345	Solo anta scorrevole ZEUS lato 80 buccia d'arancia	72,50
	BD0347	Solo anta scorrevole ZEUS lato 90 buccia d'arancia	74,00

Guarnizioni ricambio per paratie vasca LUX



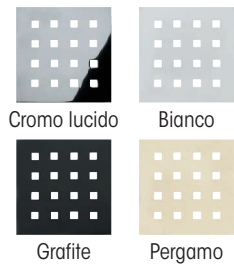
Codice	Modello	Listino €
BDO191	Guarnizione inferiore paratie LUX	17,60
BDO330	Guarnizione Laterale paratie LUX	29,20

Profilo verticale a muro cromo per paratie vasca LUX



Codice	Modello	Listino €
BDO370	Profilo verticale a muro paratie LUX	64,50

Griglia metallica 15x15 STONE - PIETRA, in metallo



Codice	Colore	Listino €
SIF125	Cromo lucido	67,50
SIF258	Bianco	67,50
SIF267	Grafite	67,50
SIF271	Pergamo	67,50

Piletta doccia per Piatto SILK misura 1"1/4 ø 90 con tappo copripiletta in ceramica



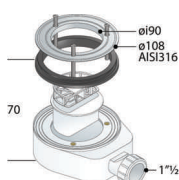
Codice	Colore	Listino €
SIF253	Bianco	92,50
SIF274	Pergamo	92,50
SIF276	Grigio	92,50
SIF279	Grafite	92,50

Sifone per piatto doccia STONE

foro DM 90 scarico orizzontale
senza griglia.



Codice	Modello	Listino €
SIF124	scarico orizzontale 1"1/2	35,20



Kit riparazione piatti STONE

resina gel-coat

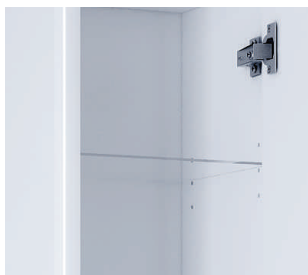


Codice	Colore	Listino €
KITBIA	Bianco	65,50
KITGRA	Grafite	65,50
KITGRI	Grigio	65,50
KITPERG	Pergamo	65,50

Ricambi per mobili PETRA - PEARL

Mensola in vetro ricambio

per Colonna PEARL



Codice	Descrizione	Listino €
MOB075	Mensola in vetro per Colonna PEARL	4,00

Mensola in vetro ricambio

per Colonna PETRA



Codice	Descrizione	Listino €
MOB324	Mensola in vetro per Colonna PETRA	3,50

Maniglia in metallo ricambio

per Basi PEARL



Codice	Descrizione	Listino €
MOB326	Maniglia in metallo L.320 per Basi PEARL	21,00

Maniglia in metallo ricambio

per Basi PETRA



Codice	Descrizione	Listino €
MOB325	Maniglia in metallo L.256 per Basi PETRA	20,00

Maniglia in metallo ricambio

per Colonna PEARL



Codice	Descrizione	Listino €
MOB328	Maniglia in metallo L.160 per Colonna PEARL	15,00

Maniglia in metallo ricambio

per Colonna PETRA



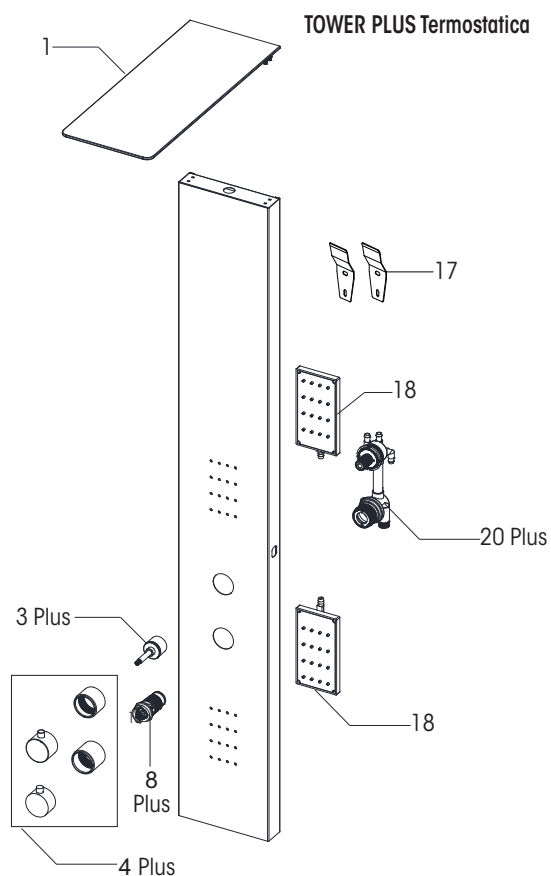
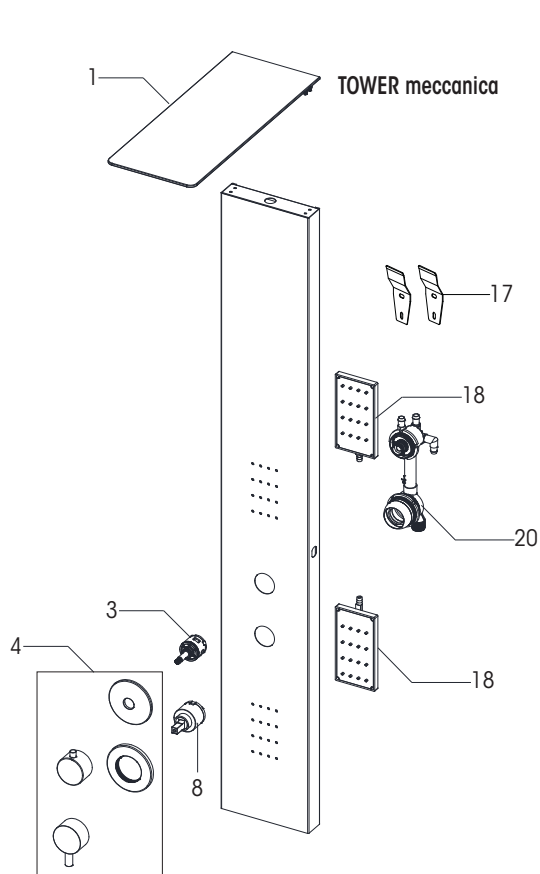
Codice	Descrizione	Listino €
MOB327	Maniglia in metallo L.128 per Colonna PETRA	12,00

Ricambi per Colonna doccia THIN/THIN PLUS



Esploso ricambi Colonna doccia THIN/THIN PLUS

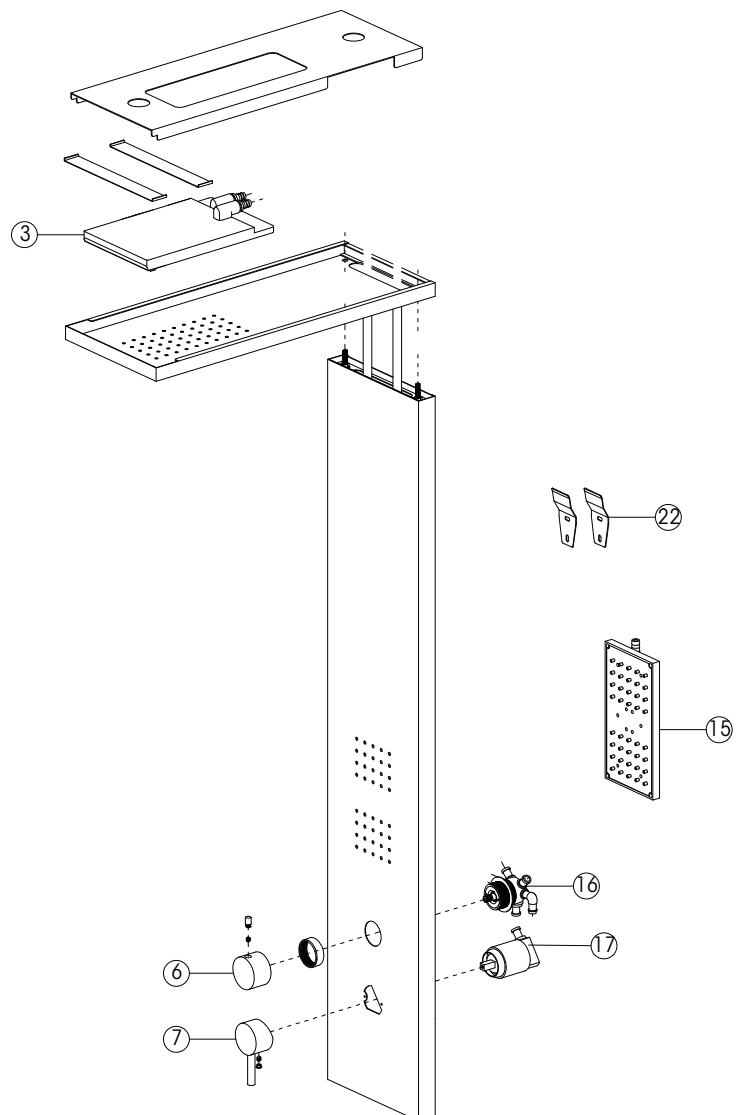
ID Codice	Descrizione	Listino €
1 -VAS350	Soffione in ABS	89,00
3 -VAS351	Cartuccia del deviatore (Thin meccanica)	6,40
3 Plus -VAS361	Cartuccia del deviatore (Thin Plus termostatica)	6,40
4 -VAS352	Kit manopole e borchie (Thin meccanica)	25,40
4 Plus -VAS362	Kit manopole e cover (Thin Plus termostatica)	29,60
8 -VAS356	Cartuccia regolazione Acqua (Thin meccanica)	8,50
8 Plus -VAS366	Cartuccia termostatica (Thin Plus termostatica)	48,00
17 -VAS291	Ganci fissaggio a muro (2pz)	4,45
18 -VAS358	Idrogetto Orizzontale (singolo pz)	12,70
20 -VAS359	Corpo miscelatore/deviatore completo di cartucce (Thin meccanica)	76,00
20 Plus -VAS367	Corpo miscelatore/deviatore completo di cartucce (Thin Plus termostatica)	115,00
25 -ADO079	Doccetta in ABS cromo lucido	10,20
26 -VAS360	Supporto per doccetta	4,30





Esploso ricambi Colonna doccia SLIM

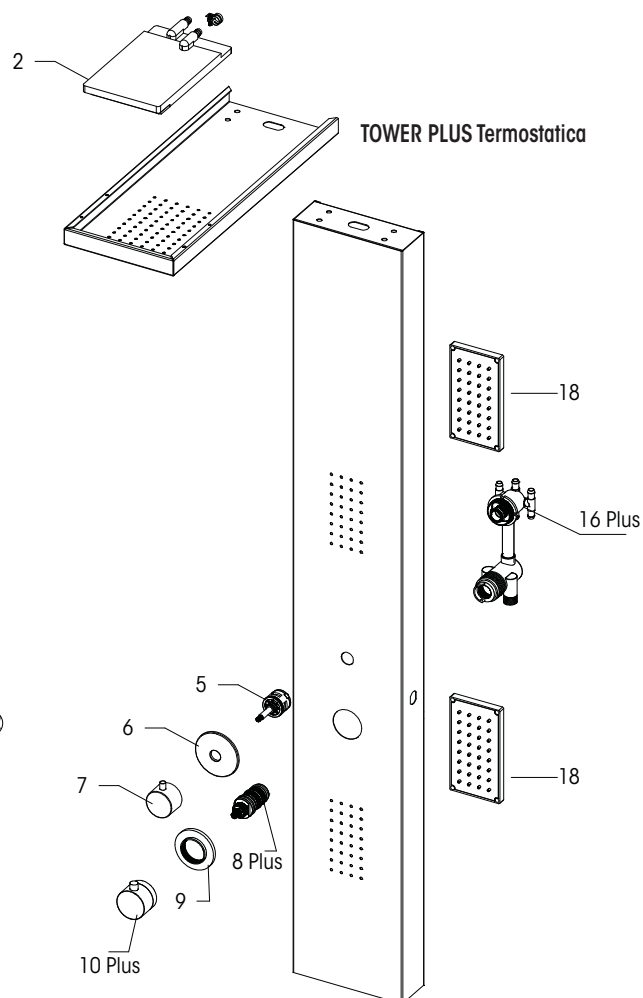
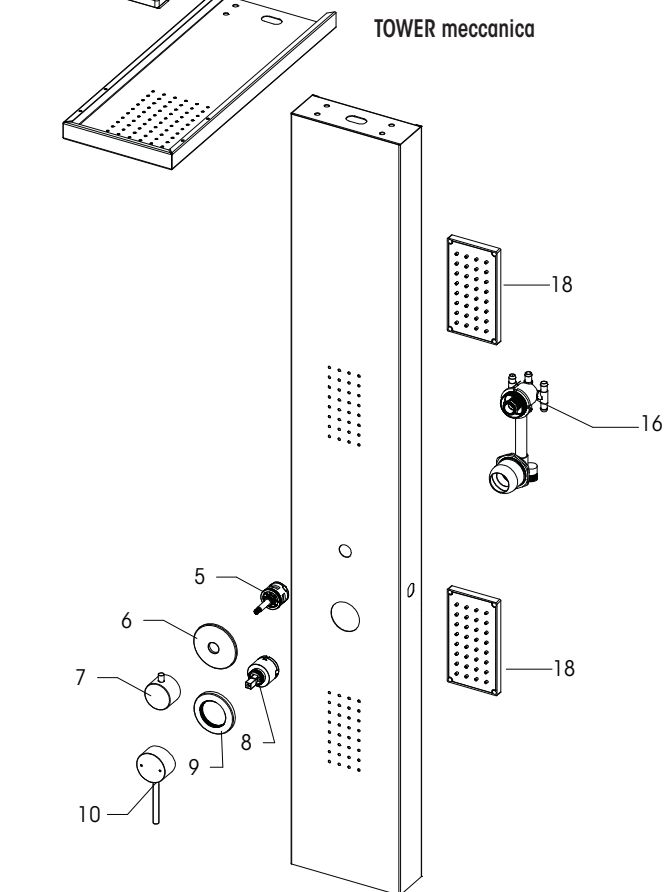
ID Codice	Descrizione	Listino €
3 - VAS280	Soffione in ABS	25,00
6 - VAS281	Manopola del deviatore	13,35
7 - VAS282	Manopola regolazione acqua	13,35
8 - ADO079	Doccetta in ABS cromo lucido	10,20
9 - VAS283	Supporto per doccetta	36,00
10 - ADO212	Flessibile conico doppia aggaff. 1,5 mt	4,65
15 - VAS284	Idrogetto Orizzontale	17,40
16 - VAS285	Blocco Deviatore+Cartuccia	47,00
17 - VAS286	Blocco Miscelatore+Cartuccia	65,50
22 - VAS287	Ganci fissaggio a muro (2pz)	4,45



Ricambi per Colonna doccia TOWER/TOWER PLUS

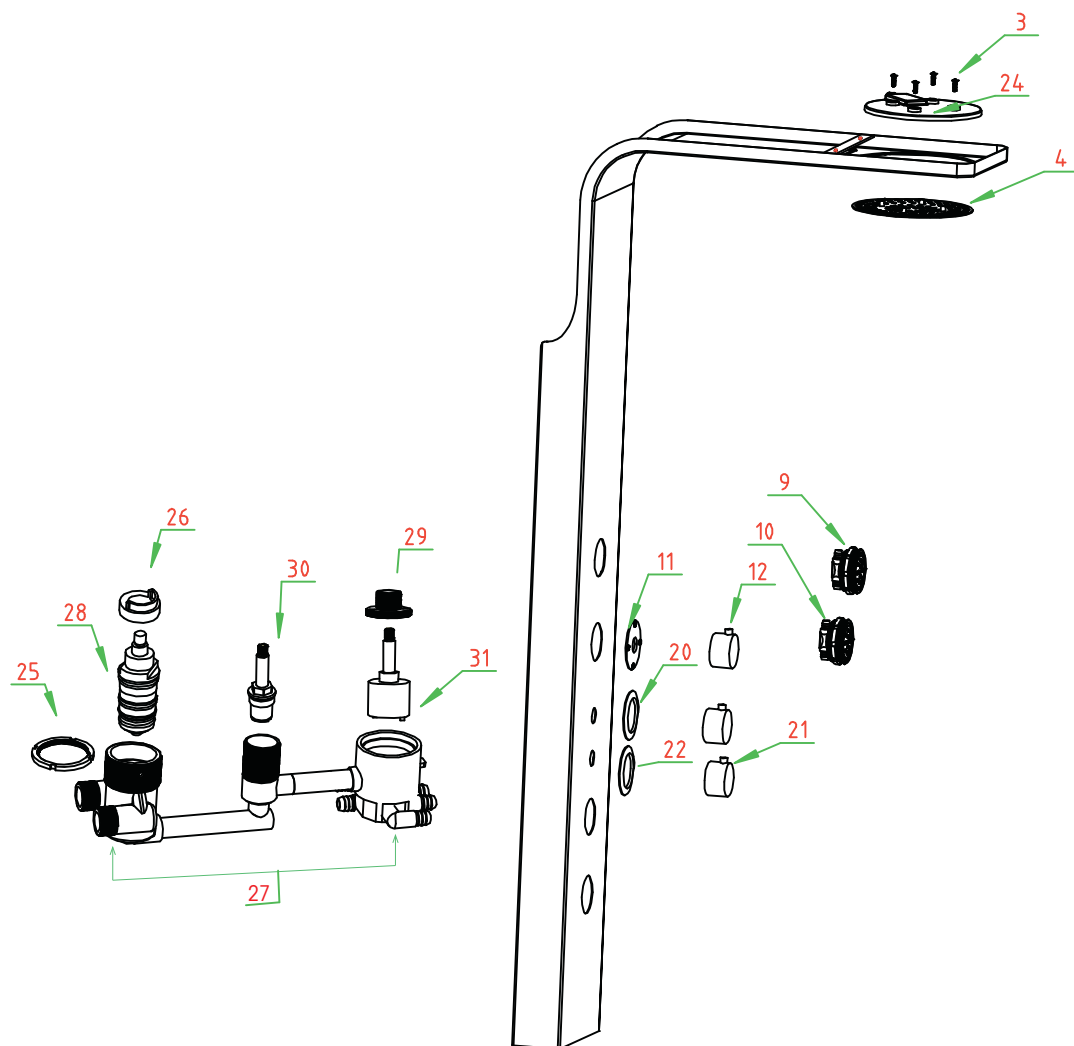
Esploso ricambi Colonna doccia TOWER/TOWER PLUS

ID	Codice	Descrizione	Listino €
2	VAS292	Soffione in ABS	22,30
5	VAS293	Cartuccia del deviatore	12,50
6	VAS294	Borchia della manopola del deviatore	6,70
7	VAS295	Manopola del deviatore	16,90
8	VAS296	Cartuccia regolazione Acqua (Tower)	13,35
8 Plus	VAS288	Cartuccia termostatica (Tower Plus)	76,00
9	VAS297	Borchia della manopola reg.acqua	13,35
10	VAS298	Manopola reg.acqua (Tower)	22,30
10 Plus	VAS289	Manopola reg.acqua (Tower Plus)	22,30
11	ADO079	Doccetta in ABS cromo lucido	10,20
12	VAS301	Supporto per doccetta	13,35
13	ADO212	Flessibile conico doppia aggaff. 1,5 mt	4,65
16	VAS299	Corpo miscelatore/deviatore (Tower)	88,00
16 Plus	VAS290	Corpo miscelatore/deviatore (Tower Plus)	178,00
18	VAS300	Idrogetto Orizzontale (2 pz)	13,35
22	VAS291	Ganci fissaggio a muro (2pz)	4,45

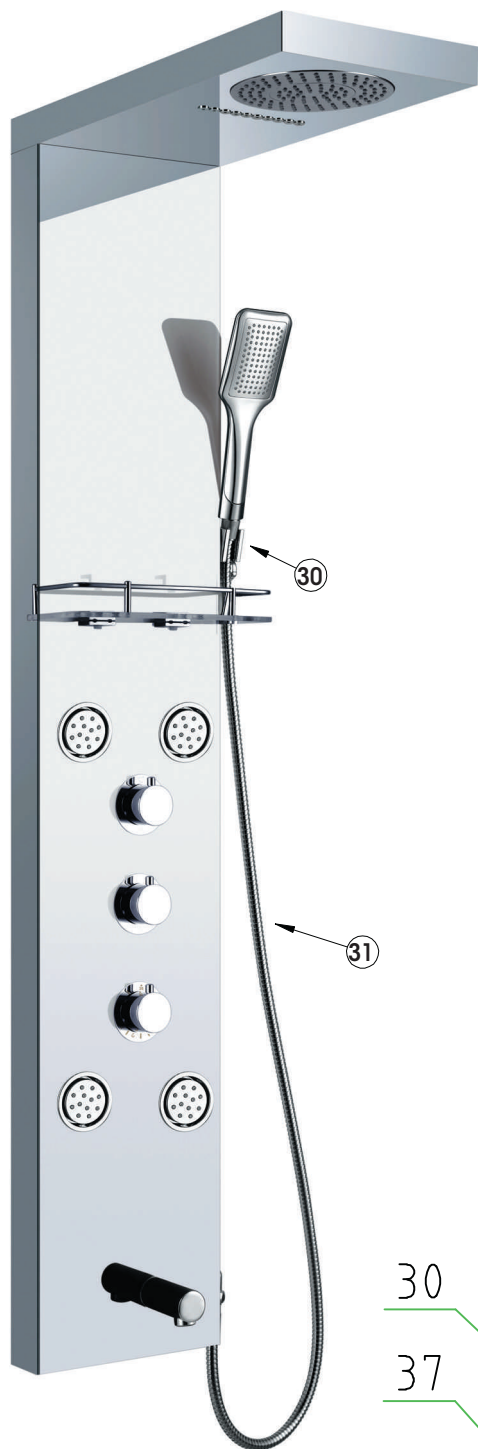


Esploso ricambi Colonna doccia ERIKA

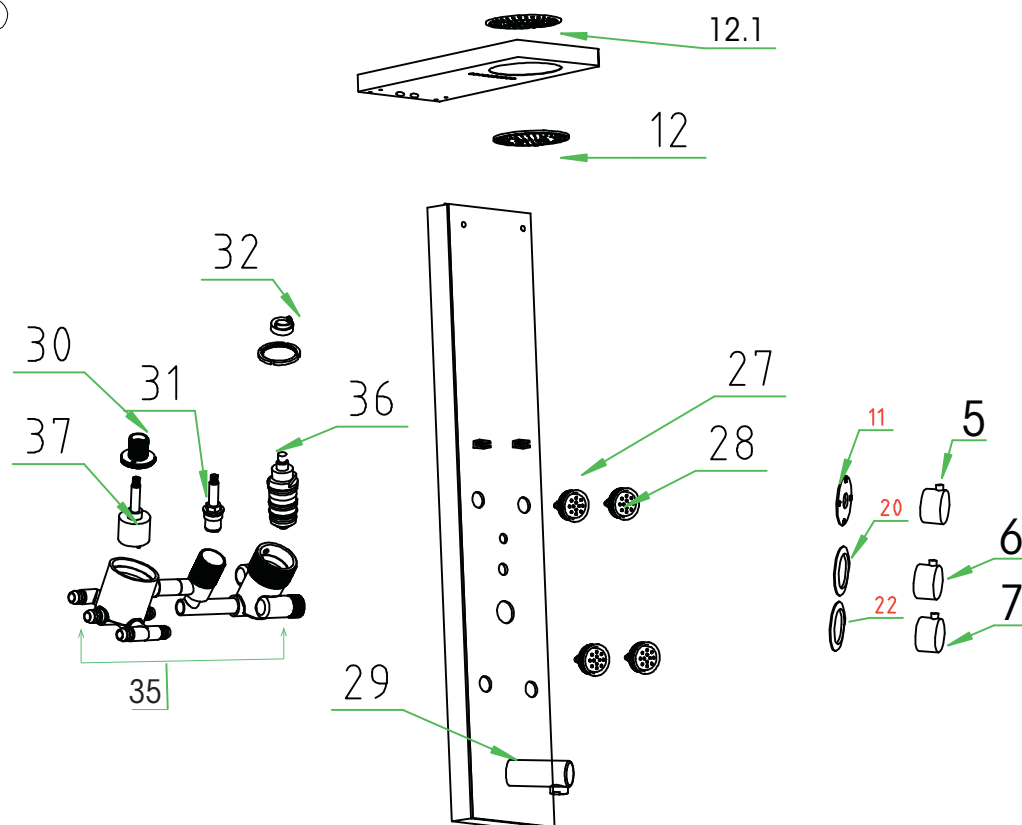
ID Codice	Descrizione	Listino €
3+4+24 - VAS227	Soffione completo	50,00
6 - VAS228	Supporto per doccetta	3,97
9 - VAS230	Idrogetto modo singolo	6,47
10 - VAS231	Idrogetto modo doppio	6,47
11 - VAS232	Anello adorno deviatore	2,27
12 - VAS233	Manopola del deviatore/regolazione	3,45
20 - VAS234	Anello adorno regolazione acqua	2,30
21 - VAS235	Manopola del termostato	7,40
22 - VAS236	Anello adorno del termostato	4,95
25+26 - VAS237	Anelli 2pz blocca cartuccia termostatica	7,13
27 - VAS249	Corpo valvola	73,60
28 - VAS238	Cartuccia termostatica	73,00
29 - VAS247	Borchia per cartuccia deviatore	5,67
30 - VAS240	Cartuccia regolazione acqua	8,60
31 - VAS241	Cartuccia del deviatore	8,45
35 - ADO212	Flessibile conico doppia aggraff. 1,5 mt	4,65

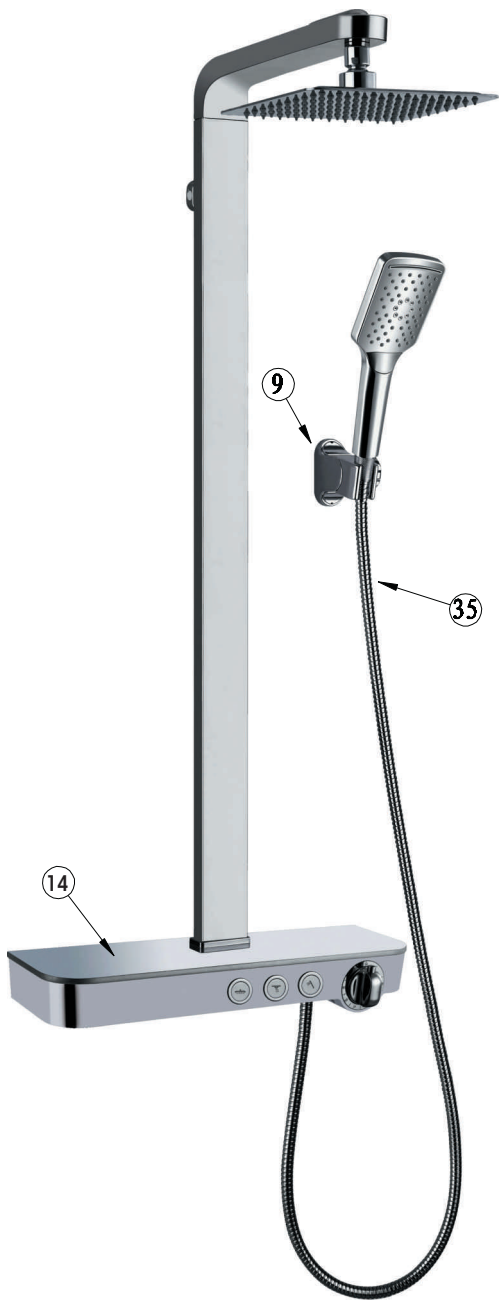


Esploso ricambi Colonna doccia LOREN



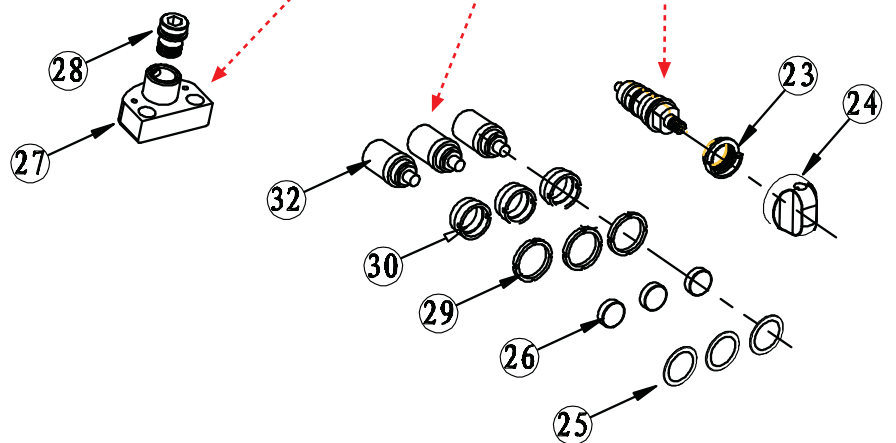
ID Codice	Descrizione	Listino €
12.1+12 - VAS243	Soffione ricambio	19,00
30 - VAS228	Supporto per doccetta	3,97
27 - VAS230	Idrogetto modo singolo	6,47
28 - VAS231	Idrogetto modo doppio	6,47
11 - VAS232	Anello adorno deviatore	2,27
5 - VAS244	Manopola del deviatore	11,70
6 - VAS245	Manopola regolazione acqua	1,03
20 - VAS234	Anello adorno regolazione acqua	2,30
7 - VAS235	Manopola del termostato	7,40
22 - VAS236	Anello adorno del termostato	4,95
32 - VAS237	Anelli 2pz blocca cartuccia termostatica	7,13
36 - VAS238	Cartuccia termostatica	73,00
30 - VAS239	Borchia per cartuccia deviatore	5,70
31 - VAS240	Cartuccia regolazione acqua	8,60
35 - VAS267	Corpo valvola	102,50
37 - VAS246	Cartuccia del deviatore	8,40
29 - VAS242	Bocca erogazione acqua	43,00
31 - ADO212	Flessibile conico doppia agg. 1,5 mt	4,65





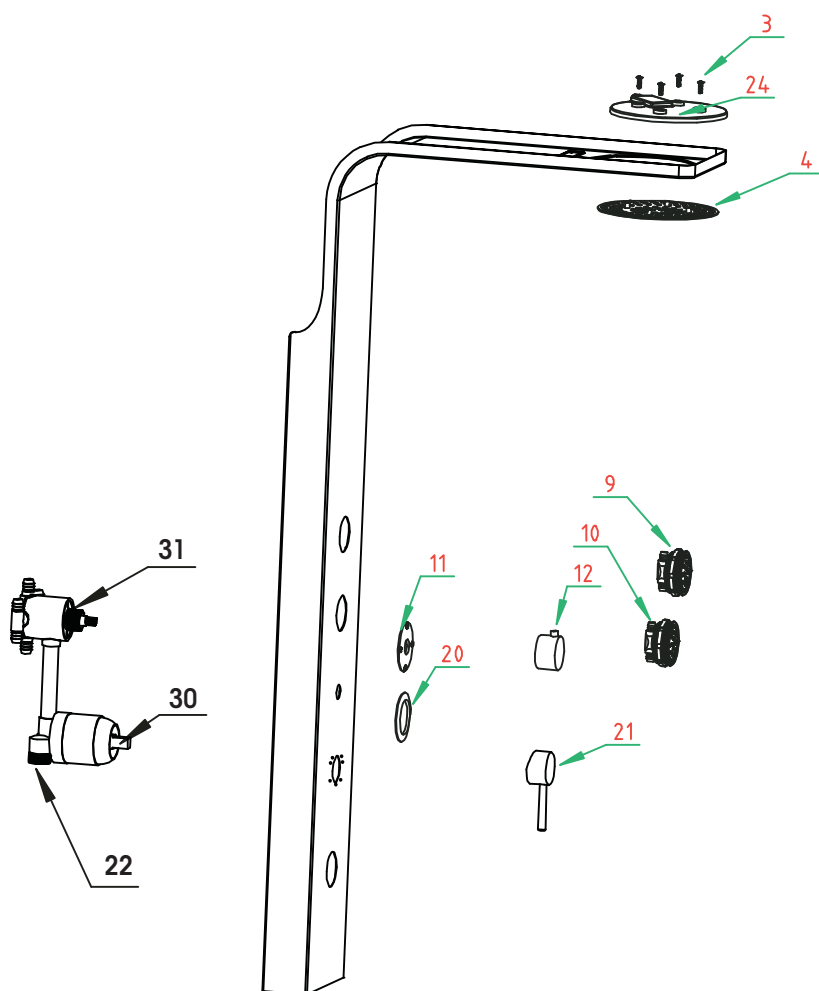
Esplso ricambi Sistema doccia ELITE

ID Codice	Descrizione	Listino €
9 - VAS200	Supporto a muro per doccetta	8,40
14 - VAS248	Mensola in vetro	25,10
23 - VAS202	Anello blocco cartuccia termo	2,27
24 - VAS203	Manopola termostato	7,40
25 - VAS204	Anelli 3pz adorno pulsanti	2,27
26 - VAS205	Pulsanti dei deviatori 3 pz	2,27
27 - VAS206	Bocca erogazione acqua	38,50
28 - VAS207	Giunto per bocca erogazione	10,80
29 - VAS208	Anelli blocco cartuccia deviatore 3 pz	5,90
30 - VAS209	Calotte blocco cartuccia deviatore 3 pz	12,35
32 - VAS210	Cartuccia singola per pulsante deviatore	20,35
35 - ADO212	Flessibile conico doppia agg. 1,5 mt	4,65



Esploso ricambi Colonna doccia ELLE

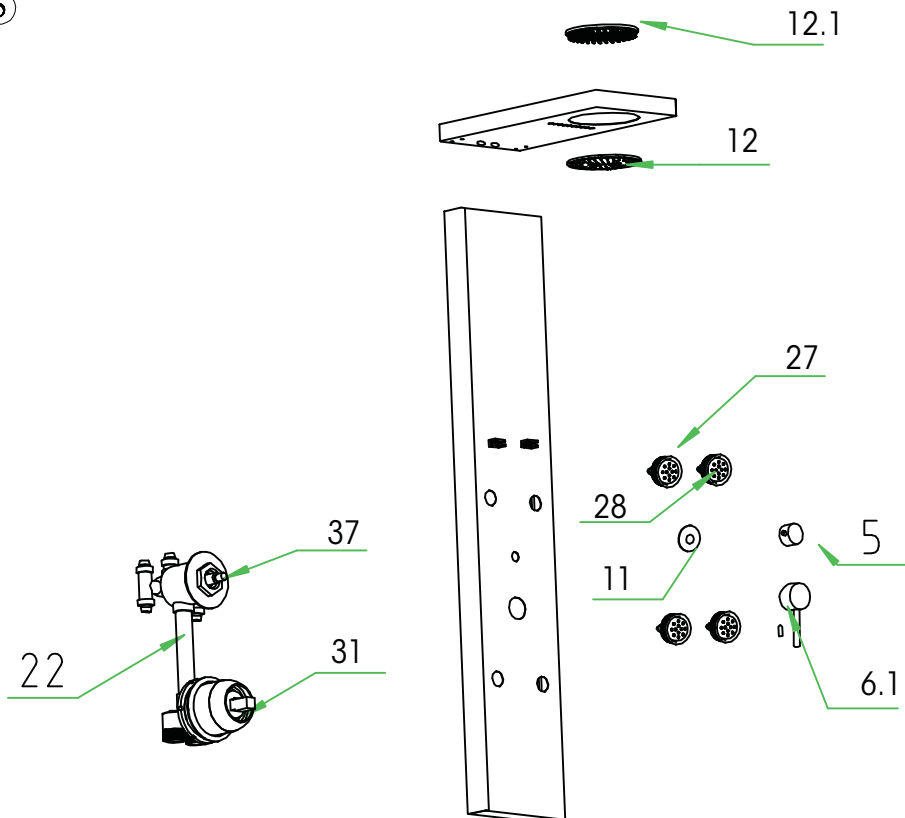
ID Codice	Descrizione	Listino €
3+4+24 - VAS227	Soffione completo	50,00
6 - VAS228	Supporto per doccetta	3,97
9 - VAS230	Idrogetto modo singolo	6,47
10 - VAS231	Idrogetto modo doppio	6,47
11 - VAS232	Anello adorno deviatore	2,27
12 - VAS233	Manopola del deviatore	3,45
20 - VAS234	Anello adorno regolazione acqua	2,30
21 - VAS265	Manopola regolazione acqua	11,60
22 - VAS268	Corpo valvola	78,50
30 - RUB885	Cartuccia regolazione acqua	7,00
31 - VAS241	Cartuccia del deviatore	8,45
35 - ADO212	Flessibile conico doppia agg. 1,5 mt	4,65



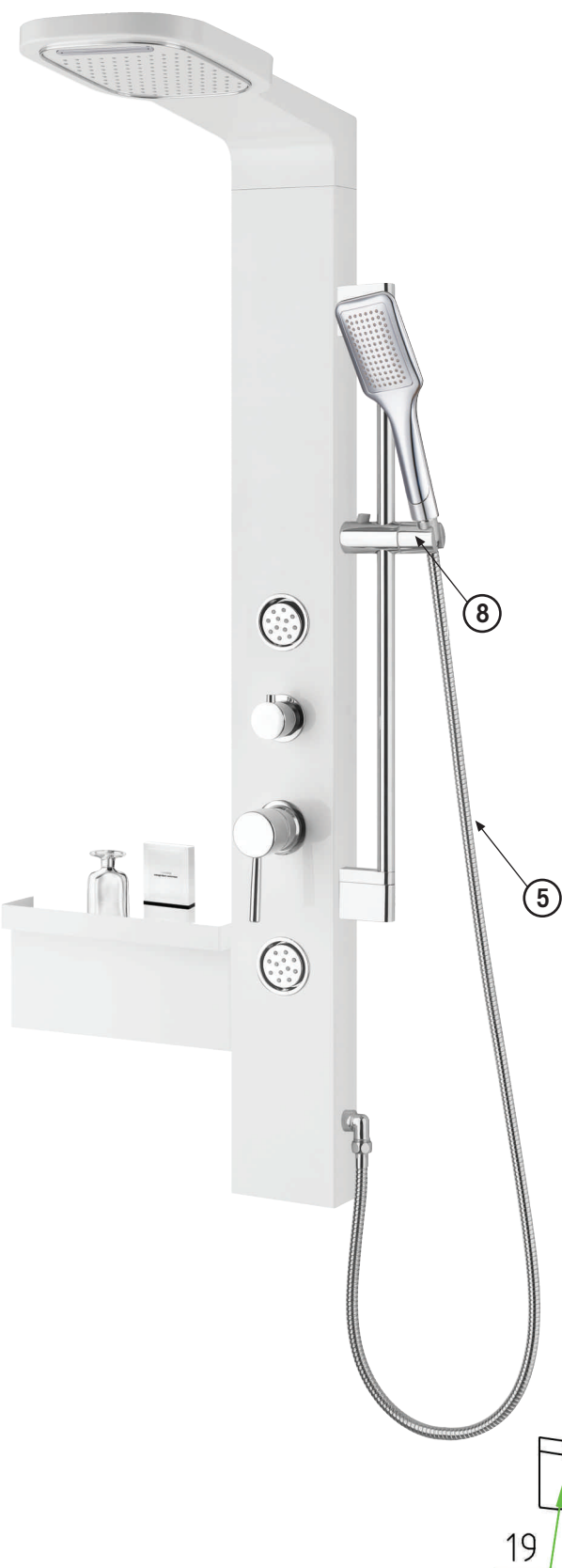


Esploso ricambi Colonna doccia SKIN

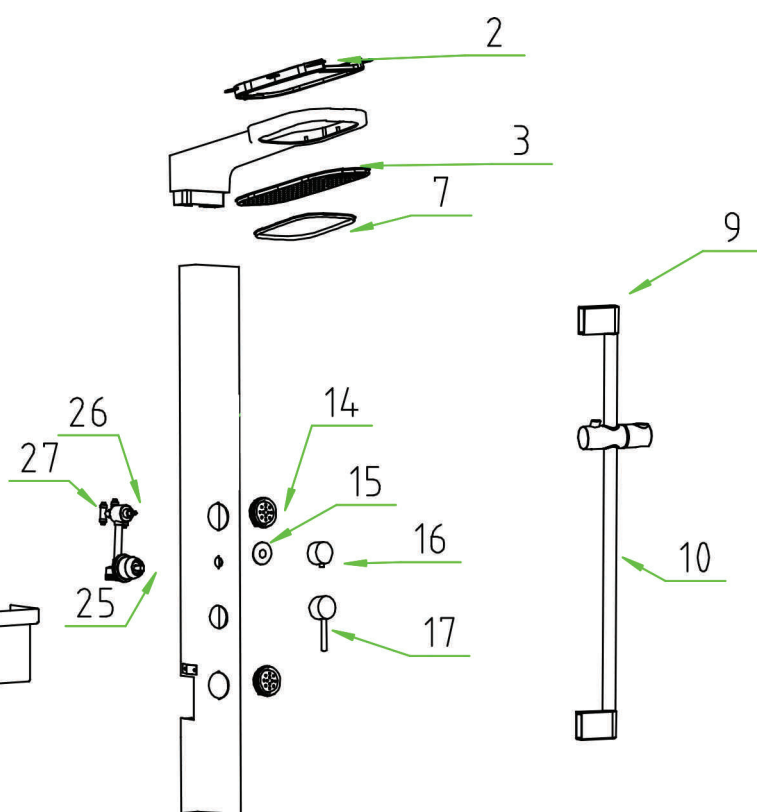
ID Codice	Descrizione	Listino €
12.1+12 - VAS243	Soffione ricambio	19,00
6 - VAS228	Supporto per doccetta	3,97
27 - VAS230	Idrogetto modo singolo	6,47
28 - VAS231	Idrogetto modo doppio	6,47
11 - VAS232	Anello adorno deviatore	2,27
5 - VAS244	Manopola del deviatore	11,70
6.1 - VAS265	Manopola regolazione acqua	11,60
20 - VAS234	Anello adorno regolazione acqua	2,30
31 - RUB885	Cartuccia regolazione acqua	7,00
22 - VAS269	Corpo valvola	102,50
37 - VAS246	Cartuccia del deviatore	8,40
5 - ADO212	Flessibile conico doppia aggraff. 1,5 mt	4,65



Esploso ricambi Colonna doccia URBAN

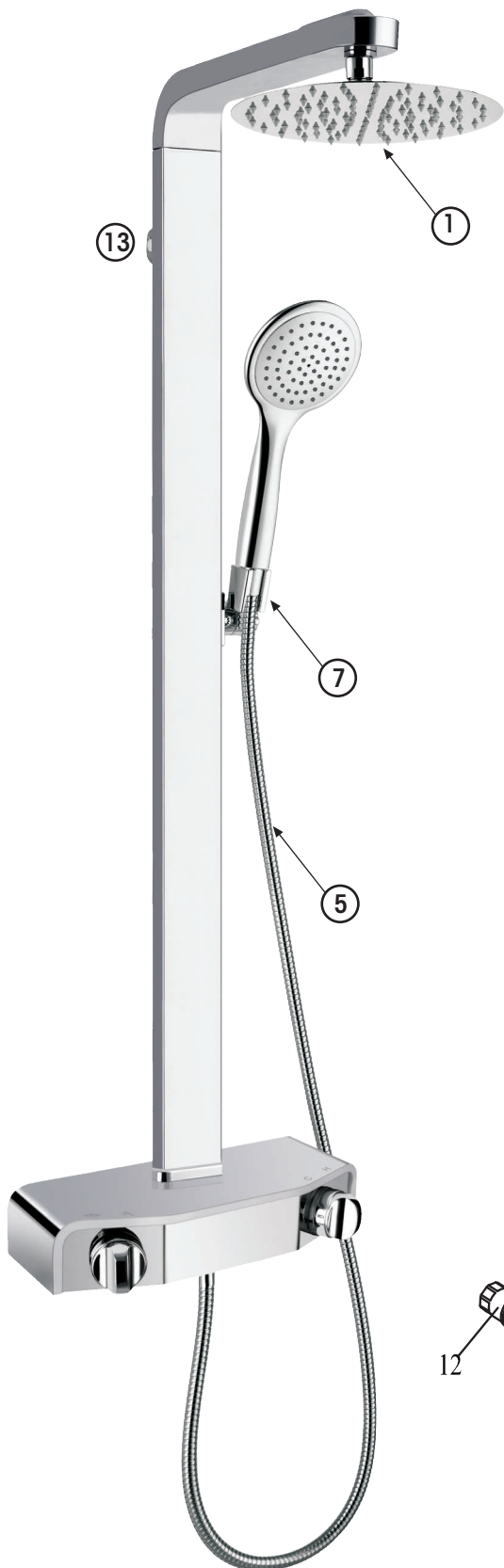


ID Codice	Descrizione	Listino €
5 - ADO212	Flessibile conico doppia aggraff. 1,5 mt	4,65
2+3+7 - VAS270	Parti adorno soffione colore BIANCO	18,20
2+3+7 - VAS271	Parti adorno soffione colore SILVER	18,20
9 - ADO004	Supporto per asta saliscendi	4,55
10 - ADO266	Solo asta saliscendi	11,60
14 - VAS230	Idrogetto modo singolo	6,47
15 - VAS232	Anello adorno del deviatore	2,27
16 - VAS233	Manopola del deviatore	3,45
17 - VAS265	Manopola regolazione acqua	11,60
19 - VAS259	Mensola BIANCA	30,20
19 - VAS264	Mensola SILVER	30,20
26 - VAS246	Cartuccia del deviatore	8,40
25 - RUB885	Cartuccia regolazione acqua	7,00
27 - VAS269	Corpo valvola	102,50
8 - VAS220	Supporto doccetta	4,22



Ricambi per Colonna doccia EDEN

Esplso ricambi Colonna doccia EDEN



ID	Codice	Descrizione	Listino €
1	ADO164	Soffione ricambio	94,00
7	VAS228	Supporto per doccetta	3,97
5	ADO212	Flessibile conico doppia aggraff. 1,5 mt	4,65
7	VAS258	Supporto per doccetta	10,65
6	VAS257	Manopola regolazione acqua/deviatore	6,25
11	VAS255	Cartuccia del deviatore	21,60
12	VAS256	Cartuccia regolazione acqua	26,00
13	VAS272	Supporto fissaggio a muro	10,71

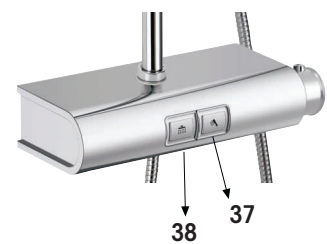
Esploso ricambi Colonna doccia VENUS



ID	Codice	Descrizione	Listino €
3	VAS211	Anello adorno deviatore	4,00
4	VAS212	Anello adorno manopola acqua	1,75
5	VAS213	Anello antiabrasione manopole	0,57
6	VAS214	Manopola per deviatore e regolazione	3,45
8	VAS215	Tubo in treccia rosso	5,67
9	VAS216	Tubo in treccia piegato a S	8,87
10	VAS217	Tubo corrugato M15x10x1 mm 280	5,90
11	VAS218	Tubo corrugato M15x10x1 mm 190	5,70
12	VAS219	Tubo corrugato M15x10x1 mm 150	5,45
20	VAS220	Supporto per doccetta	4,22
21	VAS221	Supporto a muro fissaggio colonna	3,45
23	VAS222	Dado in ottone	3,00
27+33	VAS223	Anelli 2 pz blocco cartuccia acqua	4,45
29	VAS224	Cartuccia regolazione acqua	8,65
30	VAS225	Anello blocco cartucce	1,53
31	VAS226	Cartuccia per deviatore	6,42
35	ADO212	Flessibile conico doppia aggraff. 1,5 mt	4,65

ricambi Colonna doccia VENUS new

37	VAS068	Pulsante dev doccetta completo COL VENUS	45,00
38	VAS070	Pulsante dev soffione completo COL VENUS	45,00



Cartucce ricambio per rubinetteria



Cartuccia Ø25 per serie LIFE

Adatta per :
Lavabo - Bidet monoforo

Codice	Cartuccia	Listino €
RUB643	Ø 25mm	24,00



Cartuccia Ø35 per serie KUBE

Adatta per :
Lavabo - Bidet monoforo

Codice	Cartuccia	Listino €
RUB733	Ø 35mm	32,80



Cartuccia Ø35 fondo piatto

Modello 600 Adatta per serie:
DAFNE lavabo-bidet-vasca-esterno-incasso
PANORMOS Incasso doccia
EVEN-SLIM esterno-Incasso doccia
9.15 lavello monoforo-incasso doccia
ALICE lavello monoforo-incasso doccia
PRO-TIPO Incas.doccia-lavello vip-sottofinestra
PALACE-NEXO Incasso doccia
EGG-MIA tutti
SMILE Incasso doccia
SMART Incasso doccia
STYLO Incasso doccia

Codice	Cartuccia	Listino €
RUB409	Ø 35mm	13,00



Cartuccia Ø35 con distributore

Modello 961

Adatta per serie:
PALOMBA lavabo-bidet-vasca

Codice	Cartuccia	Listino €
RUB421	Ø 35mm	14,50



Cartuccia Ø35 con distributore

Modello 1088

Adatta per serie:
COMPASS
PRO lavabo-bidet-vasca
TIPO lavabo-bidet-vasca
PANORMOS lavabo-bidet-vasca-esterno doccia

Codice	Cartuccia	Listino €
RUB516	Ø 35mm	14,50



Cartuccia Ø25 per serie LIFE

Adatta per :
Lavabo ad incasso -
Incasso doccia

Codice	Cartuccia	Listino €
RUB642	Ø 25mm	32,80



Cartuccia Ø35 per serie KUBE

Adatta per :
Lavabo ad incasso
Incasso doccia

Codice	Cartuccia	Listino €
RUB746	Ø 35mm	32,80



Cartuccia Ø35 con distributore

Modello 726

Adatta per serie:
9.15 lavabo-bidet-vasca-esterno docc.
ALICE lavabo-bidet-vasca-esterno docc.
lavello a parete
PRO-TIPO esterno doccia-lavello monoforo

Codice	Cartuccia	Listino €
RUB414	Ø 35mm	10,38



Cartuccia Ø35 fondo piatto

Modello 963

Adatta per serie:
PALOMBA esterno/incasso doccia

Codice	Cartuccia	Listino €
RUB391	Ø 35mm	15,10



Cartuccia Ø25 PALACE-NEXO

Modello 863

Adatta per :
lavabo-bidet-vasca-esterno

Codice	Cartuccia	Listino €
RUB658	Ø 25mm	30,10



Cartuccia Ø25 per EVEN-SLIM

Modello 1243

Adatta per :
lavabi - bidet

Codice	Cartuccia	Listino €
RUB505	Ø 25mm	30,10



Cartuccia Ø25 per serie URUS-SMILE

Adatta per serie :
URUS lavabo-bidet
SMILE Lavabo - Bidet - Vasca - Lavelli
Esterno doccia

Codice	Cartuccia	Listino €
RUB588	Ø 25mm	4,30



Cartuccia Ø40 EcoStop a 2 fermi

con dispositivo di risparmio d'acqua, a fondo piatto per miscelatore monocomando
FAST-METRICA-REAL-ARIS

Codice	Cartuccia	Listino €
RUB648	Ø 40 mm	10,00



Cartuccia Ø40 normale a 2 fermi

a fondo piatto per miscelatore monocomando
FAST-METRICA-REAL-ARIS

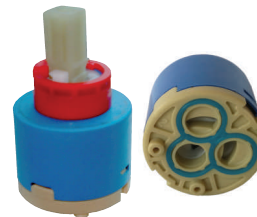
Codice	Cartuccia	Listino €
RUB885	Ø 40 mm	7,00



Cartuccia Ø35 EcoStop a 2 fermi

con dispositivo di risparmio d'acqua, a fondo piatto per miscelatore monocomando
EGG-MIA

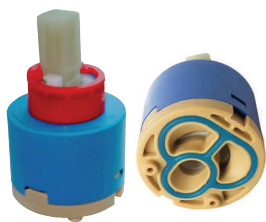
Codice	Cartuccia	Listino €
RUB737	Ø 35 mm	13,85



Cartuccia Ø35 doppio scatto

con economizzatore per monocomando
EGG-MIA

Codice	Cartuccia	Listino €
RUB295	Ø 35mm	7,50



Cartuccia Ø40 doppio scatto

con economizzatore per monocomando
FAST-METRICA-REAL-ARIS

Codice	Cartuccia	Listino €
RUB294	Ø 40mm	8,55



Cartuccia Ø25 per serie SMART

Adatta per:
- Lavabo - Bidet - Vasca - Lavelli
Esterno doccia

Codice	Cartuccia	Listino €
RUB949	Ø 25mm	4,50



Cartuccia Ø35 per serie STYLO

Adatta per:
- Lavabo - Bidet - Vasca - Lavelli
Esterno doccia

Codice	Cartuccia	Listino €
RUB758	Ø 35mm	6,00

Basette ricambio per rubinetteria



Basetta in ottone ricambio

per monocomando
EVEN

N.B. Immagine indicativa

Codice	Colore	Listino €
RUB910	Cromo	20,30
RUB931	Nero opaco	32,60
RUB953	Bianco opaco	32,60
RUB958	Nichel Spazzolato opaco	32,60



Basetta in ottone ricambio

per monocomando
SLIM

N.B. Immagine indicativa

Codice	Colore	Listino €
RUB547	Cromo	19,90
RUB979	Nero opaco	26,80
RUB980	Bianco opaco	26,80
RUB981	Nichel Spazzolato opaco	26,80



Basetta ricambio

per monocomando
COMPASS

N.B. Immagine indicativa

Codice	Colore	Listino €
RUB985	Cromo	6,10
RUB986	Nero opaco	9,80
RUB987	Bianco opaco	9,80



Basetta in ottone ricambio

per monocomando **DAFNE - 9.15**

Codice	Modello	Listino €
RUB017	Dafne	22,40
RUB423	9.15	22,40



Basetta in ottone ricambio

per monocomando
NEXO - PALACE

Codice	Modello	Colore	Listino €
RUB654	Nexo	cromo	22,40
RUB657	Palace	cromo	22,40



Basetta in ottone ricambio

per monocomando

Codice	Modello	Colore	Listino €
RUB176	Alice	cromo	18,80
RUB649	Pro - Tipo	cromo	11,35



Basetta in plastica ricambio

per monocomando
ARIS - REAL

Codice	Colore	Listino €
RUB174	cromo	1,52



Basetta in ottone ricambio

per monocomando
URUS

Codice	Colore	Listino €
RUB628	cromo	4,20



Basetta in ottone ricambio

per monocomando
EASY

Codice	Colore	Listino €
RUB173	cromo	5,70



Basetta in ottone ricambio

per monocomando
SMILE

Codice	Colore	Listino €
RUB930	cromo	4,50



Basetta in ottone ricambio

per monocomando
STYLO

Codice	Colore	Listino €
RUB940	cromo	4,00



Basetta in ottone ricambio

per monocomando
SMART

Codice	Colore	Listino €
RUB951	cromo	4,00

Maniglie ricambio per rubinetteria



Basetta inox 316L ricambio

per monocomando LIFE

Codice	Colore	Listino €
RUB647	Inox spazzolato	37,00
RUB724	Rame spazzolato	63,00



Basetta inox 316L ricambio

per monocomando KUBE

Codice	Colore	Listino €
RUB886	Inox spazzolato	30,70



Maniglia ricambio LIFE

Codice	Colore	Listino €
RUB644	Inox spazzolato	63,50
RUB646	Rame spazzolato	108,00



Maniglia ricambio KUBE

Codice	Colore	Listino €
RUB883	Inox spazzolato	74,00



Maniglia ricambio SMILE Ø25mm

Adatta per:
- Lavabo - Bidet - Vasca - Lavelli
Esterno doccia

Codice	Colore	Listino €
RUB929	cromo	7,50



Maniglia ricambio SMILE Ø35mm

Adatta per:
- Incasso doccia

Codice	Colore	Listino €
RUB991	cromo	7,50



Maniglia ricambio SMART Ø25mm

Adatta per:
- Lavabo - Bidet - Vasca - Lavelli
Esterno doccia

Codice	Colore	Listino €
RUB950	cromo	7,00



Maniglia ricambio SMART Ø35mm

Adatta per:
- Incasso doccia

Codice	Colore	Listino €
RUB952	cromo	7,00



Maniglia ricambio STYLO

Codice	Colore	Listino €
RUB939	cromo	7,00

Maniglie ricambio per rubinetteria



Maniglia ricambio EVEN Ø25mm

Lavabo - Bidet - Vasca
Esterno doccia

Codice	Colore	Listino €
RUB026	Cromo	30,40
RUB113	Nero opaco	48,50
RUB114	Bianco opaco	48,50
RUB346	Nichel Spazzolato opaco	48,50



Maniglia ricambio EVEN Ø35mm

Incasso doccia

Codice	Colore	Listino €
RUB511	Cromo	34,40
RUB598	Nero opaco	57,00
RUB884	Bianco opaco	57,00
RUB879	Nichel Spazzolato opaco	57,00



Maniglia ricambio SLIM Ø25mm

Lavabo - Bidet - Vasca
- Esterno doccia

Codice	Colore	Listino €
RUB571	Cromo	24,40
RUB959	Nero opaco	69,60
RUB960	Bianco opaco	69,60
RUB968	Nichel Spazzolato opaco	69,60



Maniglia ricambio SLIM Ø35mm

Incasso doccia

Codice	Colore	Listino €
RUB572	Cromo	24,90
RUB972	Nero opaco	81,00
RUB973	Bianco opaco	81,00
RUB978	Nichel Spazzolato opaco	81,00



Maniglia ricambio PRO

Codice	Colore	Listino €
RUB517	cromo	16,90



Maniglia ricambio DAFNE

Codice	Colore	Listino €
RUB528	cromo	24,40



Maniglia ricambio URUS Ø25mm

Lavabo - Bidet

Codice	Modello	Listino €
RUB589	cromo	10,55



Maniglia ricambio URUS Ø35mm

Vasca - Esterno doccia
Incassi - Lavello

Codice	Modello	Listino €
RUB627	cromo	10,55



Maniglia ricambio COMPASS

Codice	Colore	Listino €
RUB982	Cromo	26,20
RUB983	Nero opaco	40,80
RUB984	Bianco opaco	40,80



Maniglia ricambio PALACE cromo

Codice	Modello	Listino €
RUB655	Lavabo - Bidet - Vasca Esterno doccia	24,40



Maniglia ricambio TIPO

Codice	Colore	Listino €
RUB650	cromo	16,90



Maniglia ricambio 9.15

Codice	Colore	Listino €
RUB007	cromo	24,40



Maniglia ricambio PANORMOS

Lavabo - Bidet - Vasca
Esterno - Incasso doccia

Codice	Colore	Listino €
RUB549	cromo	24,40



Maniglia ricambio ALICE

Codice	Colore	Listino €
RUB057	cromo	16,90



Maniglia ricambio PALOMBA

Codice	Colore	Listino €
RUB097	cromo	16,90

Maniglie ricambio per rubinetteria



Maniglia ricambio METRICA

Codice	Colore	Listino €
RUB478	cromo	8,55



Maniglia ricambio FAST

Codice	Colore	Listino €
RUB467	cromo	9,45



Maniglia ricambio NEW EGG

Codice	Colore	Listino €
RUB678	cromo	8,40



Maniglia ricambio EGG

Codice	Colore	Listino €
RUB881	cromo	7,80



Maniglia ricambio ARIS

Codice	Colore	Listino €
RUB005	cromo	7,35



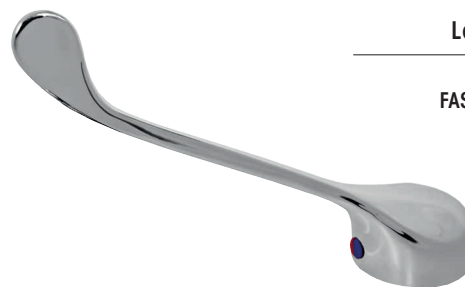
Maniglia ricambio MIA

Codice	Colore	Listino €
RUB044	cromo	8,70



Maniglia ricambio REAL

Codice	Colore	Listino €
RUB175	cromo	8,45



Leva lunga sanitaria

adattabile a monocomandi
FAST-METRICA-REAL - ARIS

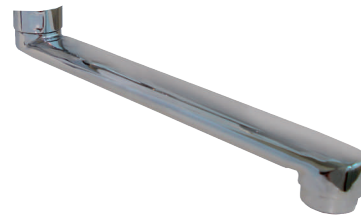
Codice	Colore	Listino €
RUB028	cromo	10,05



Doccetta ricambio in abs

per gruppo vasca
ARIS- REAL

Codice	Colore	Listino €
RUB119	cromo	3,95



Canna 20cm per lavelli da parete

utilizzabile come ricambio
modelli EGG - FAST - METRICA -
MIA-ARIS - REAL

Codice	Colore	Listino €
RUB253	cromo	16,30



Doccetta ricambio 900

per gruppo lavello a molla 900

Codice	Colore	Listino €
RUB089	cromo	48,80



Canna per lavelli bocca alta

utilizzabile come ricambio
modelli FAST-METRICA-EGG-MIA-
REAL-ARIS

Codice	Colore	Listino €
RUB252	cromo	16,20



Canna per lavelli bocca fusa

utilizzabile come ricambio
modelli FAST-METRICA-EGG-MIA-
REAL-ARIS

Codice	Colore	Listino €
RUB251	cromo	19,80



Ricambio pilette push 11/4 senza troppo pieno

per lavabi in Acciaio inox

Codice	Colore	Listino €
MID1275	Bianco opaco	30,00
MID1276	Nero opaco	30,00
MID1277	Nichel spazzolato	35,00
MID1278	Oro rosa spazzolato	35,00



Tappino cromato per maniglia

con indicatori rosso/blu adattabile a
monocomandi
FAST-METRICA-EGG-MIA-REAL-ARIS

Codice	Colore	Listino €
RUB802	cromo	0,50

Ricambi per rubinetteria



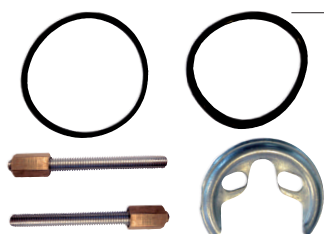
Kit fissaggio plastica nera
per g.lavabo PALOMBA

Codice	Colore	Listino €
RUB385	nero	18,80



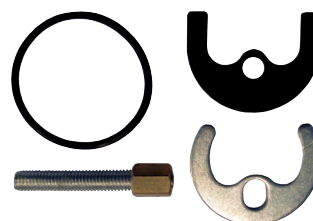
Kit fissaggio ricambio
per batteria LAVABO Modello
URUS-METRICA

Codice	Colore	Listino €
RUB479	nero	5,00



Kit fissaggio monocomandi
per lavabo e bidet

Codice	Colore	Listino €
RUB016	-	1,95



Kit fissaggio monocomandi
per lavello bocca fusa

Codice	Colore	Listino €
RUB038	-	1,95



Aeratore fisso filetto femmina
per gruppi bidet Modello
COMPASS-DAFNE-9.15-PALOMBA-
ALICE-PRO

Codice	Misura	Listino €
RUB335	16x1	2,66



Aeratore fisso filetto femmina
per gruppi bidet
COMPASS - misura 16x1

Codice	Colore	Listino €
RUB988	Nero opaco	8,00
RUB989	Bianco opaco	8,00
RUB990	Nichel spazzolato opaco	8,00



Aeratore Coin slot ricambio
per gruppo lavabo e vasca Modello
COMPASS

Codice	Misura	Listino €
RUB527	24x1	2,20



Aeratore rettangolare ricambio
per gruppo lavabo e vasca Modello 9.15

Codice	Colore	Listino €
RUB743	grigio	9,00

Cerniere per sedile WC



Codice	modello	Colore	Listino €
ABA041	UNIK	Cromo	12,60
ABA043	LIFE / ROUND / KUBE	Cromo	9,65
ABA1135	NAXOS	Cromo	11,65
ABA1133	ROUND / KUBE	Bianco opaco	13,80
ABA1134	ROUND / KUBE	Nero opaco	13,80
ABA1118	ENJOY	Cromo	15,50
ABA1119	MARTY	Cromo	15,50
ABA1136	K-ONE	Cromo	12,80

Kit fissaggi per lavabo

Modello ROUND e KUBE



Codice	Colore	Listino €
EFF098	-	7,75

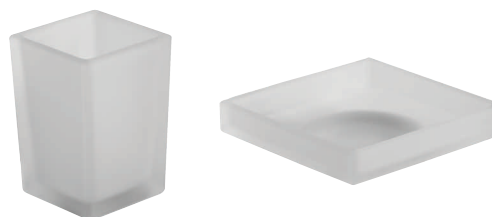
Kit fissaggi per vaso e bidet

Modello ROUND e KUBE



Codice	Colore	Listino €
EFF097	-	9,20

Accessori serie KUBE



Codice	Descrizione	Listino €
ABA1287	Piattino in vetro	28,80
ABA1288	Bicchiere in vetro	28,80

Accessori serie XS



Codice	Descrizione	Listino €
ABA1235	Piattino in vetro	13,30
ABA1236	Bicchiere in vetro	13,30

Accessori serie LIBERTY



Codice	Descrizione	Listino €
ABA1221	Piattino in ceramica	13,00
ABA1222	Bicchiere in ceramica	13,00

Supporti per doccette ricambio rubinetteria



Supporto doccia in abs

Modello DAFNE - 9.15

Codice	Colore	Listino €
RUB741	cromo	22,40



Supporto doccia in abs

Modello PALOMBA

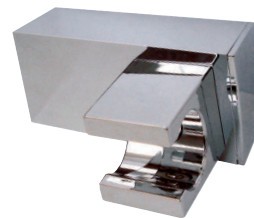
Codice	Colore	Listino €
RUB531	cromo	21,40



Supporto doccia in abs

Modello ALICE

Codice	Colore	Listino €
RUB084	cromo	18,80



Supporto doccia in abs

Modello QUINTA

Codice	Colore	Listino €
RUB071	cromo	5,27



Supporto doccia in abs

Modello IDRA

Codice	Colore	Listino €
RUB085	cromo	5,75



Supporto doccia in abs

Modello ARIS- REAL- MORGANA

Codice	Colore	Listino €
RUB344	cromo	4,52



Supporto doccia in abs

Modello EASY - JOIN

Codice	Colore	Listino €
RUB123	cromo	5,38



Supporto doccia in abs

Modello PRO - NEXO - PALACE

N.B. Le foto sono indicative

Codice	Colore	Listino €
ADO290	cromo	5,35

Supporto doccetta saliscendi

misura attacco **DM 20**
Modello **TORNADO - URAGANO - SLIM**



Codice	Colore	Listino €
ADO247	cromo	5,35

Supporto doccetta saliscendi

misura attacco **30x15**
Modello **QUINTA**



Codice	Colore	Listino €
ADO145	cromo	5,78

Supporto a muro saliscendi

misura attacco **DM 20**
Modello **DALIA - ELITE**



Codice	Colore	Listino €
ADO004	cromo	4,55

Supporto doccetta saliscendi

supporto doccetta ricambio
Modello **LIFE**



Codice	Colore	Listino €
ADO292	Cromo	6,18

Supporto doccetta saliscendi

misura attacco **DM 25**
Mod. **COMPASS - YORK**



Codice	Colore	Listino €
ADO449	cromo	15,60

Kit 2 pz Supporti a muro saliscendi

misura attacco **DM 25**
Mod. **COMPASS - YORK**



Codice	Colore	Listino €
ADO448	cromo	8,90

Supporto doccetta saliscendi

supporto doccetta ricambio
Modello **REAL**



Codice	Colore	Listino €
ADO144	Cromo	5,25

Supporto doccetta saliscendi

supporto doccetta ricambio
Modello **NOVECENTO**



Codice	Colore	Listino €
ADO294	Cromo	6,20

Porta saponi per saliscendi

Supporto doccetta saliscendi

misura attacco **DM 25 mm**
Modello **DYMOND**



Codice	Colore	Listino €
ADO475	cromo	6,90

Supporto doccetta saliscendi

misura attacco **DM 22 mm**
Modello **YRON / SWING**



Codice	Colore	Listino €
ADO491	cromo	6,90

Supporto doccetta saliscendi

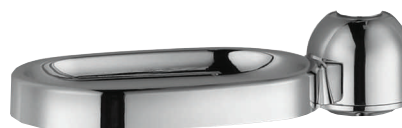
misura attacco **DM 19 mm**
Modello **JANET**



Codice	Colore	Listino €
ADO503	cromo	6,90

Porta sapone per saliscendi

Porta sapone ricambio
Modello **JANET**



Codice	Colore	Listino €
ADO468	cromo	4,00

Porta sapone per saliscendi

Porta sapone ricambio
Modello **SWING / YRON**



Codice	Colore	Listino €
ADO494	cromo	4,00

Porta sapone per saliscendi

Porta sapone ricambio



Codice	Colore	Modello	Listino €
ADO293	Cromo	LIFE	3,70
ADO295	Cromo	NOVECENTO	3,75

Porta sapone per saliscendi

Porta sapone ricambio
Modello **REAL**



Codice	Colore	Listino €
ADO143	Trasparente	5,08

Porta sapone per saliscendi

Porta sapone ricambio
Modello **TORNADO - URAGANO - SLIM**



Codice	Colore	Listino €
ADO248	cromo	3,45

Porta sapone per saliscendi

misura attacco **30x15**
Modello **QUINTA**



Codice	Colore	Listino €
ADO150	cromo	6,40

Porta sapone per saliscendi

Porta sapone ricambio
Modello **PALACE - NEXO**



Codice	Colore	Listino €
ADO291	cromo	3,70

Porta sapone per saliscendi

misura attacco **DM 25**
Modello **YORK**



Codice	Colore	Listino €
ADO451	Trasparente	8,90

Porta sapone per saliscendi

misura attacco **DM 25**
Modello **COMPASS**



Codice	Colore	Listino €
ADO450	cromo	5,20

Flessibile doccia estensibile

in acciaio inox con doppia
aggraffatura attacco conico FF da
1/2, in confezione blister



Codice	Misura	Listino €
ADO075	1,5 - 1,8 mt.	5,35
ADO059	1,8 - 2,1 mt.	5,80

Flessibile doccia in acciaio

inox con attacco normale FF da
1/2



Codice	Misura	Listino €
ADO083	1,5 mt.	3,50
ADO082	2 mt.	4,80

Flessibile doccia in PVC

nero/cromo a 8 fili longitudinali
con attacco conico FF 1/2
Modello **SPYRO**



Codice	Misura	Listino €
ADO055	1,5 mt.	5,70
ADO056	2 mt.	7,10

Flessibile doccia

Flessibile doccia in ottone, doppia
aggraffatura FF 1/2
con attacco conico



cod.	colore	Listino €
ADO390	Bianco opaco	36,00
ADO391	Nero opaco	36,00
ADO392	Nichel spazzolato opaco	39,00

Supporti e deviatori per set doccia

Supporto per doccetta Set doccia

per set doccia
Modello TIME



Codice	Colore	Listino €
ADO441	cromo	14,60

Deviatore ricambio Set doccia

per set doccia
Modello TIME



Codice	Colore	Listino €
ADO443	cromo	46,70

Supporto a muro SUPERIORE

per set doccia
Modello TIME



Codice	Colore	Listino €
ADO440	cromo	11,35

Supporto a muro INFERIORE

per set doccia
Modello TIME



Codice	Colore	Listino €
ADO442	-	8,00

Supporto per doccetta Set doccia

per set doccia
Modello SMART



Codice	Colore	Listino €
ADO445	cromo	14,60

Deviatore ricambio Set doccia

per set doccia
Modello SMART



Codice	Colore	Listino €
ADO447	cromo	46,70

Supporto a muro SUPERIORE

per set doccia
Modello SMART



Codice	Colore	Listino €
ADO444	cromo	11,35

Supporto a muro INFERIORE

per set doccia
Modello SMART



Codice	Colore	Listino €
ADO446	-	6,70



AQUALIF S.R.L.

Sede Legale: Via Privata Cesare Battisti 2 - 20122 Milano (MI)

P.IVA e C.F.: 12850420964 Cap.Soc. € 20.000,00 i.v.

Iban: IT66Y0538776411000003800604

Codice SDI: TRS3OH9 indirizzo PEC: aqualifsr@pec.it

Tel. +39 02.86891126



www.aqualifbagno.it



CONTATTI & ORDINI

info@aqualifbagno.it

gestione ordini, resi e info:

ordini@aqualifbagno.it

Copyright & Disclaimer

La rappresentazione grafica dei prodotti (immagini, dati tecnici e descrizioni) è realizzata al solo scopo illustrativo ed è puramente indicativa. Aqualif S.r.l. si riserva di apportare, senza preavviso, modifiche nei materiali, nei rivestimenti, nelle finiture e nei disegni dei prodotti presentati in questo catalogo. Le texture ed i colori dei materiali e delle finiture hanno valore indicativo in quanto soggetti alle tolleranze dei processi di stampa. Alcuni prodotti ed allestimenti non sono parte del listino Aqualif.

I prezzi in vigore all'interno del presente catalogo potranno subire variazioni senza alcun preavviso.

Il presente Catalogo è di proprietà esclusiva della Aqualif S.r.l., ogni riproduzione non autorizzata verrà perseguita ai termini di legge. Tutti i diritti sono riservati.

© Dicembre 2023 - Aqualif S.r.l.



www.aqualifbagno.it